

Практични

HandiRange

“HandiClamp”, “HandiTap”, “HandiTee” и “HandiBand”

Решения от неръждаема стомана





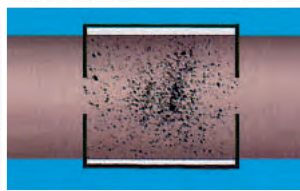
Постоянни решения за ремонт на всички видове тръби

“HandiRange” са продукти от неръждаема стомана за ремонт и отклонения, проектирани да посрещнат нуждите на днешната водна индустрия. Обхвата на “HandiRange” включва “HandiClamp”, “HandiTap”, “HandiTee” и “HandiBand”.

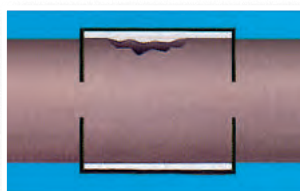
Налични са с много различни дължини и подходящи за почти всички тръбни материали, “HandiRange” продуктите се доставят с уплътнения от EPDM или нитрил с максимална работна температура до 40 °C.

“HandiClamp” са конструирани и произведени от 100% пасивирана неръждаема стомана (вид 304) и предлагат постоянен ремонт за много видове тръбни повреди от DN 50 (2”) до DN 2000 (48”). “HandiTap” продуктите предлагат същия дизайн и конструкция както “HandiClamp”, но имат голям избор от отклонения с вътрешна резба, което предлага лесен и ефективен метод за смяна на връзки под налягане. “HandiTee” обхваща е много полезен за да се направи лесна фланшова връзка на тръбопроводи под налягане, благодарение на малкото си тегло и лесна инсталация. Последно, “HandiBand” са висококачествени ремонтни скоби, проектирани за локални повреди на малки диаметри тръби - от DN 15 до DN 50 (1/2 -2”)

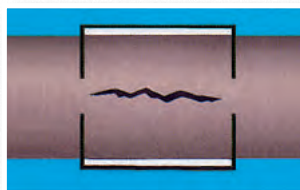
Типове повреди, които HandiRange може да отстрани



Дупки от корозия



Повреди от удар



Надлъжни пукнатини

Забележка: “HandiRange” продуктите могат да ремонтират локални повреди. Максималният диаметър на дупката във PE тръби, който може да бъде ремонтиран от HandiClamp варира спрямо диаметъра на тръбата и размера на скобата.



Тръбни материали



“HandiRange” - решения от неръждаема стомана

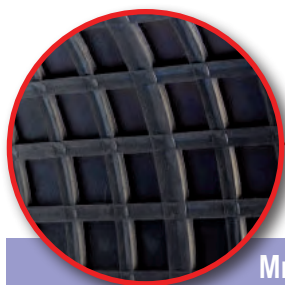
Предимства на продукта

Защита от корозия

Компонентите са произведени от напълно пасивирана неръждаема стомана (вид 304), която няма нужда от допълнителна защита. Болтовете са снабдени с покритие от “Дакромед”, което предотвратява появата на фрикционна корозия.

Лесна инсталация

Благодарение на системата “flip-over” и самозатягащите се болтове, лесно се осъществява бърз монтаж, дори и в много лоши условия.



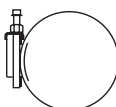
Мигновено уплътняване

Цялото заграждащо уплътнение тип “вафла” предлага и гарантира надежден ремонт, дори върху силно корозирани тръби.

Предимства за клиента

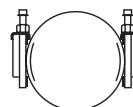
- Не се изисква специализирана екипировка, може да бъде използвано стандартно оборудване за връзване под налягане при работа с “HandiTap” и “HandiTee”.
- “HandiTap” и “HandiTee” могат да бъдат монтирани без прекъсване на водата във водопровода, докато той е под налягане.
- Редуциране на складови наличности, благодарение на широкия обхват и толеранс.

1-^о пантови



До 10 мм толеранс

2-^у пантови



До 20 мм толеранс

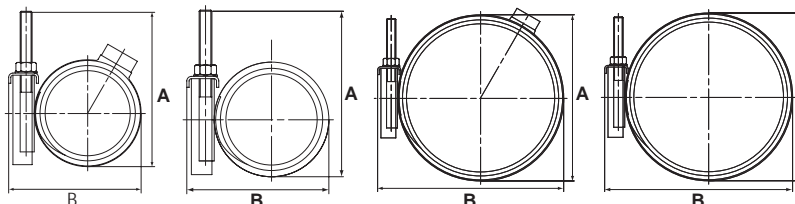
3-^и пантови



До 30 мм толеранс

“HandiClamp” и “HandiTap” - еднопантови

Спецификация



Еднопантови “HandiClamp” и “HandiTap”

| Обхват*** (mm) | A (mm) | B (mm) | Макс. отклонение * | Работно** налягане (bar) | | Дължина на скобата*** | | | | | | | | | | | |
|-------------------|-----------|-----------|--------------------------|-----------------------------|-----|-----------------------|----------------------|----------------------|----------------------|----------------------|----------------------|----------------------|----------------------|--------------------|------------|--------------------|------------|
| | | | | | | 150 (mm) | | 200 (mm) | | 250 (mm) | | 300 (mm) | | 400 (mm) | | 500 (mm) | |
| | | | | | | Детайли на болтовете | Детайли на болтовете | Детайли на болтовете | Детайли на болтовете | Детайли на болтовете | Детайли на болтовете | Детайли на болтовете | Детайли на болтовете | | | | |
| | | | | Вода | Газ | Но.-Диам x Дължина | тегло (kg) | Но.-Диам x Дължина | тегло (kg) | Но.-Диам x Дължина | тегло (kg) | Но.-Диам x Дължина | тегло (kg) | Но.-Диам x Дължина | тегло (kg) | Но.-Диам x Дължина | тегло (kg) |
| 44 - 51 | 141 | 77 | 1.25" | 24.0 | 4.0 | 2-M12 x 135 | 1.13 | 2-M12 x 135 | 1.35 | 3-M12 x 135 | 1.89 | 3-M12 x 135 | 2.10 | | | | |
| 48 - 55 | 143 | 82 | 1.25" | 24.0 | 4.0 | 2-M12 x 135 | 1.15 | 2-M12 x 135 | 1.37 | 3-M12 x 135 | 1.93 | 3-M12 x 135 | 2.14 | | | | |
| 54 - 58 | 146 | 88 | 1.5" | 24.0 | 4.0 | 2-M12 x 135 | 1.18 | 2-M12 x 135 | 1.41 | 3-M12 x 135 | 1.98 | 3-M12 x 135 | 2.20 | | | | |
| 60 - 64 | 148 | 92 | 1.5" | 24.0 | 4.0 | 2-M12 x 135 | 1.20 | 2-M12 x 135 | 1.44 | 3-M12 x 135 | 2.01 | 3-M12 x 135 | 2.24 | | | | |
| 60 - 67 | 149 | 94 | 1.5" | 24.0 | 4.0 | 2-M12 x 135 | 1.21 | 2-M12 x 135 | 1.45 | 3-M12 x 135 | 2.03 | 3-M12 x 135 | 2.26 | | | | |
| 63 - 70 | 151 | 97 | 1.5" | 24.0 | 4.0 | 2-M12 x 135 | 1.23 | 2-M12 x 135 | 1.47 | 3-M12 x 135 | 2.05 | 3-M12 x 135 | 2.29 | | | | |
| 70 - 74 | 153 | 102 | 1.5" | 24.0 | 4.0 | 2-M12 x 135 | 1.25 | 2-M12 x 135 | 1.51 | 3-M12 x 135 | 2.09 | 3-M12 x 135 | 2.34 | | | | |
| 78 - 85 | 157 | 109 | 1.5" | 24.0 | 4.0 | 2-M12 x 135 | 1.29 | 2-M12 x 135 | 1.55 | 3-M12 x 135 | 2.15 | 3-M12 x 135 | 2.41 | | | | |
| 77 - 87 | 158 | 112 | 1.5" | 24.0 | 4.0 | 2-M12 x 135 | 1.29 | 2-M12 x 135 | 1.55 | 3-M12 x 135 | 2.19 | 3-M12 x 135 | 2.45 | | | | |
| 82 - 90 | 160 | 116 | 1.5" | 20.0 | 4.0 | 2-M12 x 135 | 1.36 | 2-M12 x 135 | 1.60 | 3-M12 x 135 | 2.21 | 3-M12 x 135 | 2.48 | | | | |
| 87 - 97 | 163 | 121 | 1.5" | 20.0 | 4.0 | 2-M12 x 135 | 1.38 | 2-M12 x 135 | 1.63 | 3-M12 x 135 | 2.25 | 3-M12 x 135 | 2.53 | 4-M12 x 135 | 3.38 | | |
| 95 - 104 | 167 | 129 | 2.0" | 20.0 | 4.0 | 2-M12 x 135 | 1.49 | 2-M12 x 135 | 1.77 | 3-M12 x 135 | 2.42 | 3-M12 x 135 | 2.73 | 4-M12 x 135 | 3.65 | | |
| 102 - 112 | 170 | 136 | 2.0" | 20.0 | 4.0 | 2-M12 x 135 | 1.54 | 2-M12 x 135 | 1.83 | 3-M12 x 135 | 2.49 | 3-M12 x 135 | 2.83 | 4-M12 x 135 | 3.78 | | |
| 113 - 123 | 176 | 147 | 2.0" | 20.0 | 4.0 | 2-M14 x 135 | 1.67 | 2-M14 x 135 | 1.98 | 3-M14 x 135 | 2.70 | 3-M14 x 135 | 3.05 | 4-M14 x 135 | 4.07 | | |
| 118 - 128 | 179 | 154 | 2.0" | 16.0 | 4.0 | 2-M14 x 135 | 1.71 | 2-M14 x 135 | 2.09 | 3-M14 x 135 | 2.84 | 3-M14 x 135 | 3.21 | 4-M14 x 135 | 4.29 | | |
| 125 - 135 | 185 | 166 | 2.0" | 16.0 | 4.0 | | | 2-M14 x 135 | 2.17 | 3-M14 x 135 | 2.94 | 3-M14 x 135 | 3.34 | 4-M14 x 135 | 4.47 | | |
| 135 - 145 | 187 | 169 | 2.0" | 16.0 | 4.0 | | | 2-M14 x 135 | 2.19 | 3-M14 x 135 | 2.97 | 3-M14 x 135 | 3.37 | 4-M14 x 135 | 4.51 | | |
| 145 - 155 | 193 | 181 | 2.0" | 16.0 | 4.0 | | | 2-M14 x 135 | 2.28 | 3-M14 x 135 | 3.08 | 3-M14 x 135 | 3.50 | 4-M14 x 135 | 4.68 | | |
| 151 - 161 | 195 | 185 | 2.0" | 16.0 | 4.0 | | | 2-M14 x 135 | 2.31 | 3-M14 x 135 | 3.11 | 3-M14 x 135 | 3.54 | 4-M14 x 135 | 4.73 | | |
| 165 - 175 | 199 | 194 | 2.0" | 16.0 | 4.0 | | | 2-M14 x 135 | 2.39 | 3-M14 x 135 | 3.22 | 3-M14 x 135 | 3.67 | 4-M14 x 135 | 4.91 | | |
| 167 - 178 | 203 | 201 | 2.0" | 16.0 | 4.0 | | | 2-M14 x 135 | 2.44 | 3-M14 x 135 | 3.28 | 3-M14 x 135 | 3.75 | 4-M14 x 135 | 5.00 | | |
| 176 - 186 | 207 | 210 | 2.0" | 16.0 | 4.0 | | | 2-M14 x 135 | 2.50 | 3-M14 x 135 | 3.36 | 3-M14 x 135 | 3.84 | 4-M14 x 135 | 5.13 | | |
| 188 - 198 | 212 | 220 | 2.0" | 16.0 | 4.0 | | | 2-M14 x 135 | 2.58 | 3-M14 x 135 | 3.45 | 3-M14 x 135 | 3.95 | 4-M14 x 135 | 5.27 | | |
| 193 - 203 | 216 | 227 | 2.0" | 16.0 | 4.0 | | | 2-M14 x 135 | 2.63 | 3-M14 x 135 | 3.51 | 3-M14 x 135 | 4.02 | 4-M14 x 135 | 5.37 | | |
| 200 - 210 | 219 | 234 | 2.0" | 16.0 | 4.0 | | | 2-M14 x 135 | 2.88 | 3-M14 x 135 | 3.83 | 3-M14 x 135 | 4.40 | 4-M14 x 135 | 5.88 | | |
| 216 - 226 | 227 | 249 | 2.0" | 16.0 | 4.0 | | | 2-M14 x 135 | 3.00 | 3-M14 x 135 | 3.98 | 3-M14 x 135 | 4.59 | 4-M14 x 135 | 6.12 | 5-M14 x 135 | 7.71 |
| 219 - 230 | 229 | 253 | 2.0" | 16.0 | 4.0 | | | 2-M14 x 135 | 3.03 | 3-M14 x 135 | 4.02 | 3-M14 x 135 | 4.64 | 4-M14 x 135 | 6.19 | 5-M14 x 135 | 7.79 |
| 228 - 240 | 239 | 264 | 2.0" | 10.0 | 2.5 | | | | | 3-M14 x 135 | 4.13 | 3-M14 x 135 | 4.77 | 4-M14 x 135 | 6.37 | 5-M14 x 135 | 8.02 |
| 237 - 247 | 246 | 271 | 2.0" | 10.0 | 2.5 | | | | | 3-M14 x 135 | 4.21 | 3-M14 x 135 | 4.86 | 4-M14 x 135 | 6.48 | 5-M14 x 135 | 8.16 |
| 247 - 257 | 249 | 274 | 2.0" | 10.0 | 2.5 | | | 2-M14 x 135 | 3.35 | 3-M14 x 135 | 4.23 | 3-M14 x 135 | 4.89 | 4-M14 x 135 | 6.53 | 5-M14 x 135 | 8.22 |
| 252 - 262 | 259 | 284 | 2.0" | 10.0 | 2.5 | | | | | 3-M14 x 135 | 4.33 | 3-M14 x 135 | 5.01 | 4-M14 x 135 | 6.69 | 5-M14 x 135 | 8.42 |
| 257 - 267 | 266 | 291 | 2.0" | 10.0 | 2.5 | | | | | 3-M14 x 135 | 4.41 | 3-M14 x 135 | 5.10 | 4-M14 x 135 | 6.80 | 5-M14 x 135 | 8.56 |
| 261 - 271 | 270 | 295 | 2.0" | 10.0 | 2.5 | | | | | 3-M14 x 135 | 4.45 | 3-M14 x 135 | 5.15 | 4-M14 x 135 | 6.87 | 5-M14 x 135 | 8.64 |
| 270 - 280 | 279 | 304 | 2.0" | 10.0 | 2.5 | | | | | 3-M14 x 135 | 4.54 | 3-M14 x 135 | 5.26 | 4-M14 x 135 | 7.02 | 5-M14 x 135 | 8.83 |
| 280 - 290 | 289 | 314 | 2.0" | 10.0 | 2.5 | | | | | 3-M14 x 135 | 4.64 | 3-M14 x 135 | 5.38 | 4-M14 x 135 | 7.18 | 5-M14 x 135 | 9.03 |
| 290 - 300 | 299 | 324 | 2.0" | 6.0 | 1.5 | | | | | 3-M14 x 135 | 4.74 | 3-M14 x 135 | 5.50 | 4-M14 x 135 | 7.34 | 5-M14 x 135 | 9.23 |
| 300 - 310 | 308 | 333 | 2.0" | 6.0 | 1.5 | | | | | 3-M14 x 135 | 4.84 | 3-M14 x 135 | 5.62 | 4-M14 x 135 | 7.50 | 5-M14 x 135 | 9.43 |
| 310 - 320 | 319 | 343 | 2.0" | 6.0 | 1.5 | | | | | 3-M14 x 135 | 4.94 | 3-M14 x 135 | 5.74 | 4-M14 x 135 | 7.67 | 5-M14 x 135 | 9.64 |
| 315 - 325 | 328 | 349 | 2.0" | 6.0 | 1.5 | | | | | 3-M14 x 135 | 5.00 | 3-M14 x 135 | 5.81 | 4-M14 x 135 | 7.75 | 5-M14 x 135 | 9.74 |
| 320 - 330 | 329 | 354 | 2.0" | 6.0 | 1.5 | | | | | 3-M14 x 135 | 5.04 | 3-M14 x 135 | 5.86 | 4-M14 x 135 | 7.83 | 5-M14 x 135 | 9.84 |
| 330 - 340 | 339 | 364 | 2.0" | 6.0 | 1.5 | | | | | 3-M14 x 135 | 5.15 | 3-M14 x 135 | 5.99 | 4-M14 x 135 | 7.99 | 5-M14 x 135 | 10.04 |
| 340 - 350 | 349 | 374 | 2.0" | 6.0 | 1.5 | | | | | 3-M14 x 135 | 5.25 | 3-M14 x 135 | 6.11 | 4-M14 x 135 | 8.15 | 5-M14 x 135 | 10.24 |
| 350 - 360 | 359 | 384 | 2.0" | 6.0 | 1.5 | | | | | 3-M14 x 135 | 5.35 | 3-M14 x 135 | 6.23 | 4-M14 x 135 | 8.32 | 5-M14 x 135 | 10.45 |

*Максималното възможно отклонение, което може да бъде оферирано. Възможни по-малки отклонения: 0.75", 1.0", 1.25", 1.5", 1.75", 2.0".

**Дадените работни налягания в горната таблица са на база най-лош сценарий, включително надлъжни пукнатини. При ремонт на тръбопроводи с по-леки повреди и в зависимост от повърхността на тръбата, могат да бъдат постигнати и по-високи работни налягания на скобата.

***В стремежа си да се удовлетворят желанията на всички наши клиенти, предлагаме различни вариации на посочените обхвати и дължини.

Материали и Стандарти

Тяло и плоча

Черупката, плочата, свързващата плоча, механизма за затваряне и плочата на гайките - неръждаема стомана по BS1449 част 2 Grade 304 S15

Уплътнение

EPDM по BS EN681-1, TYPE WA, WC 60 IRHD или NBR по BS EN682, Тип G 60 IRHD.

Шпилки, Болтове и Шайби

Шпилки - неръждаема стомана по BS EN ISO3506-1 Grade A2 Class 50

Болтове - неръждаема стомана по BS EN ISO 3506-2 Grade A4 Class 80

Шайби - неръждаема стомана по BS1449:PART 2 Grade 304 S15

Усилия за затягане на болтовете

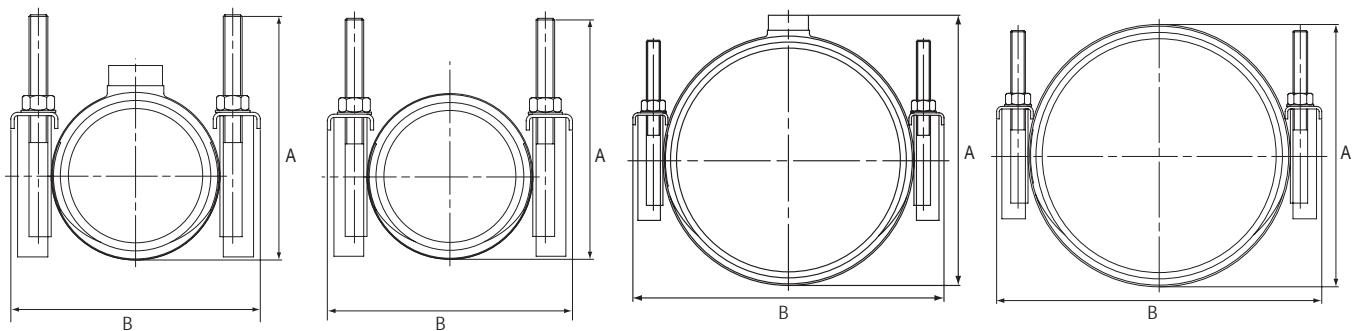
M12 = 55 - 65Nm на всеки болт

M14 = 70 - 85Nm на всеки болт

M16 = 95 - 110Nm на всеки болт

“HandiClamp” и “HandiTap” - двупантови

Спецификация



Двупантови HandiClamp и HandiTap

| Обхват*** (mm) | A (mm) | B (mm) | Макс. отклонение* | Работно** налягане (bar) | | Дължина на скобата*** | | | | | | | |
|-------------------|--------|--------|-------------------|--------------------------|------|-----------------------|------------|----------------------|------------|----------------------|------------|----------------------|------------|
| | | | | | | 200 (mm) | | 250 (mm) | | 300 (mm) | | 400 (mm) | |
| | | | | | | Детайли на болтовете | | Детайли на болтовете | | Детайли на болтовете | | Детайли на болтовете | |
| | | | | | | Но.-Диам x Дължина | тегло (kg) | Но.-Диам x Дължина | тегло (kg) | Но.-Диам x Дължина | тегло (kg) | Но.-Диам x Дължина | тегло (kg) |
| 88 - 110 | 163 | 122 | 1.0" BSP | 20.0 | 4.0 | 4-M12 x 135 | 2.50 | 6-M12 x 135 | 3.76 | 6-M12 x 135 | 4.14 | 8-M12 x 135 | 5.69 |
| 108 - 128 | 173 | 142 | 1.5" BSP | 20.0 | 4.0 | 4-M12 x 135 | 2.67 | 6-M12 x 135 | 3.97 | 6-M12 x 135 | 4.40 | 8-M12 x 135 | 6.03 |
| 112 - 134 | 176 | 147 | 1.5" BSP | 20.0 | 4.0 | 4-M14 x 135 | 2.77 | 6-M14 x 135 | 4.09 | 6-M14 x 135 | 4.54 | 8-M14 x 135 | 6.22 |
| 120 - 140 | 179 | 154 | 1.5" BSP | 20.0 | 4.0 | 4-M14 x 135 | 2.81 | 6-M14 x 135 | 4.15 | 6-M14 x 135 | 4.61 | 8-M14 x 135 | 6.31 |
| 133 - 155 | 184 | 164 | 1.5" BSP | 16.0 | 4.0 | 4-M14 x 135 | 2.88 | 6-M14 x 135 | 4.24 | 6-M14 x 135 | 4.72 | 8-M14 x 135 | 6.46 |
| 138 - 160 | 189 | 173 | 2.0" BSP | 16.0 | 4.0 | 4-M14 x 135 | 2.95 | 6-M14 x 135 | 4.33 | 6-M14 x 135 | 4.82 | 8-M14 x 135 | 6.59 |
| 150 - 170 | 194 | 184 | 2.0" BSP | 16.0 | 4.0 | 4-M14 x 135 | 3.07 | 6-M14 x 135 | 4.47 | 6-M14 x 135 | 4.99 | 8-M14 x 135 | 6.82 |
| 158 - 180 | 199 | 192 | 2.0" BSP | 16.0 | 4.0 | 4-M14 x 135 | 3.13 | 6-M14 x 135 | 4.55 | 6-M14 x 135 | 5.09 | 8-M14 x 135 | 6.95 |
| 168 - 190 | 203 | 201 | 2.0" BSP | 16.0 | 4.0 | 4-M14 x 135 | 3.19 | 6-M14 x 135 | 4.63 | 6-M14 x 135 | 5.18 | 8-M14 x 135 | 7.07 |
| 170 - 190 | 204 | 204 | 2.0" BSP | 16.0 | 4.0 | 4-M14 x 135 | 3.21 | 6-M14 x 135 | 4.65 | 6-M14 x 135 | 5.21 | 8-M14 x 135 | 7.11 |
| 175 - 195 | 207 | 208 | 2.0" BSP | 16.0 | 4.0 | 4-M14 x 135 | 3.24 | 6-M14 x 135 | 4.69 | 6-M14 x 135 | 5.26 | 8-M14 x 135 | 7.17 |
| 190 - 210 | 214 | 224 | 2.0" BSP | 16.0 | 4.0 | 4-M14 x 135 | 3.35 | 6-M14 x 135 | 4.82 | 6-M14 x 135 | 5.42 | 8-M14 x 135 | 7.39 |
| 205 - 225 | 222 | 239 | 2.0" BSP | 16.0 | 4.0 | 4-M14 x 135 | 3.67 | 6-M14 x 135 | 5.22 | 6-M14 x 135 | 5.90 | 8-M14 x 135 | 8.03 |
| 210 - 230 | 224 | 243 | 2.0" BSP | 16.0 | 4.0 | 4-M14 x 135 | 3.71 | 6-M14 x 135 | 5.27 | 6-M14 x 135 | 5.95 | 8-M14 x 135 | 8.10 |
| 216 - 238 | 227 | 250 | 2.0" BSP | 16.0 | 4.0 | 4-M14 x 135 | 3.76 | 6-M14 x 135 | 5.33 | 6-M14 x 135 | 6.03 | 8-M14 x 135 | 8.20 |
| 225 - 246 | 229 | 254 | 2.0" BSP | 10.0 | 2.5 | 4-M14 x 135 | 3.79 | 6-M14 x 135 | 5.37 | 6-M14 x 135 | 6.08 | 8-M14 x 135 | 8.27 |
| 238 - 260 | 248 | 273 | 2.0" BSP | 10.0 | 2.5 | 4-M14 x 135 | 3.95 | 6-M14 x 135 | 5.57 | 6-M14 x 135 | 6.32 | 8-M14 x 135 | 8.59 |
| 243 - 263 | 252 | 277 | 2.0" BSP | 10.0 | 2.5 | 4-M14 x 135 | 3.98 | 6-M14 x 135 | 5.60 | 6-M14 x 135 | 6.36 | 8-M14 x 135 | 8.64 |
| 251 - 271 | 264 | 289 | 2.0" BSP | 10.0 | 2.5 | 4-M14 x 135 | 4.07 | 6-M14 x 135 | 5.73 | 6-M14 x 135 | 6.65 | 8-M14 x 135 | 8.83 |
| 273 - 293 | 280 | 306 | 2.0" BSP | 10.0 | 2.5 | 4-M14 x 135 | 4.21 | 6-M14 x 135 | 5.90 | 6-M14 x 135 | 6.71 | 8-M14 x 135 | 9.11 |
| 282 - 302 | 290 | 315 | 2.0" BSP | 6.0 | 1.5 | 4-M14 x 135 | 4.29 | 6-M14 x 135 | 6.00 | 6-M14 x 135 | 6.83 | 8-M14 x 135 | 9.27 |
| 295 - 315 | 304 | 329 | 2.0" BSP | 6.0 | 1.5 | 4-M14 x 135 | 4.40 | 6-M14 x 135 | 6.13 | 6-M14 x 135 | 6.99 | 8-M14 x 135 | 9.48 |
| 307 - 327 | 316 | 341 | 2.0" BSP | 6.0 | 1.5 | 4-M14 x 135 | 4.50 | 6-M14 x 135 | 6.25 | 6-M14 x 135 | 7.14 | 8-M14 x 135 | 9.68 |
| 315 - 335 | 323 | 348 | 2.0" BSP | 6.0 | 1.5 | 4-M14 x 135 | 4.56 | 6-M14 x 135 | 6.33 | 6-M14 x 135 | 7.23 | 8-M14 x 135 | 9.80 |
| 319 - 339 | 328 | 353 | 2.0" BSP | 6.0 | 1.5 | 4-M14 x 135 | 4.59 | 6-M14 x 135 | 6.38 | 6-M14 x 135 | 7.28 | 8-M14 x 135 | 9.88 |
| 322 - 344 | 330 | 355 | 2.0" BSP | 6.0 | 1.5 | 4-M14 x 135 | 4.62 | 6-M14 x 135 | 6.40 | 6-M14 x 135 | 7.32 | 8-M14 x 135 | 9.92 |
| 334 - 354 | 342 | 367 | 2.0" BSP | 6.0 | 1.5 | | | 6-M14 x 135 | 6.52 | 6-M14 x 135 | 7.45 | 8-M14 x 135 | 10.10 |
| 341 - 361 | 350 | 375 | 2.0" BSP | 6.0 | 1.5 | | | 6-M14 x 135 | 6.60 | 6-M14 x 135 | 7.55 | 8-M14 x 135 | 10.23 |
| 365 - 385 | 374 | 399 | 2.0" BSP | 5.0 | 1.25 | | | 6-M14 x 135 | 6.84 | 6-M14 x 135 | 7.84 | 8-M14 x 135 | 10.62 |
| 380 - 400 | 405 | 430 | 2.0" BSP | 5.0 | 1.25 | | | 6-M14 x 135 | 7.16 | 6-M14 x 135 | 8.22 | 8-M14 x 135 | 11.13 |
| 396 - 420 | 411 | 437 | 2.0" BSP | 5.0 | 1.25 | | | 6-M14 x 135 | 7.24 | 6-M14 x 135 | 8.30 | 8-M14 x 135 | 11.27 |
| 420 - 440 | 419 | 444 | 2.0" BSP | 5.0 | 1.22 | | | | | 6-M14 x 135 | 8.39 | 8-M14 x 135 | 11.35 |
| 450 - 470 | 459 | 474 | 2.0" BSP | 5.0 | 1.22 | | | | | 6-M14 x 135 | 8.83 | 8-M14 x 135 | 11.94 |
| 520 - 540 | 529 | 544 | 2.0" BSP | 5.0 | 1.22 | | | | | 6-M14 x 135 | 9.39 | 8-M14 x 135 | 12.58 |
| 545 - 565 | 554 | 568 | 2.0" BSP | 5.0 | 1.22 | | | | | 6-M14 x 135 | 9.89 | 8-M14 x 135 | 13.23 |
| 600 - 620 | 609 | 629 | 2.0" BSP | 5.0 | 1.22 | | | | | 6-M14 x 135 | 10.39 | 8-M14 x 135 | 13.93 |
| 630 - 650 | 639 | 659 | 2.0" BSP | 5.0 | 1.22 | | | | | 6-M14 x 135 | 10.95 | 8-M14 x 135 | 14.66 |

*Максимално възможно отклонение, което може да бъде оферирано. Възможни по-малки отклонения: 0.75", 1.0", 1.25", 1.5", 1.75", 2.0".

**Дадените работни налягания в горната таблица са на база най-лош сценарий, включително надлъжни пукнатини. При ремонт на тръбопроводи с по-леки повреди и в зависимост от повърхността на тръбата, могат да бъдат постигнати и по-високи работни налягания на скобата.

***В стремежа си да се удовлетворят желанията на всички наши клиенти, предлагаме различни вариации на посочените обхвати и дължини.

Материали и Стандарти

Тяло и плоча

Черупката, плочата, свързващата плоча, механизма за затваряне и плочата на гайките - неръждаема стомана по BS1449 част 2 Grade 304 S15

Уплътнение

EPDM по BS EN681-1, TYPE WA, WC 60 IRHD или NBR по BS EN682, Тип G 60 IRHD.

Шпилки, Болтове и Шайби

Шпилки - неръждаема стомана по BS EN ISO3506-1 Grade A2 Class 50

Болтове - неръждаема стомана по BS EN ISO 3506-2 Grade A4 Class 80

Шайби - неръждаема стомана по BS1449:PART 2 Grade 304 S15

Усилия за затягане на болтовете

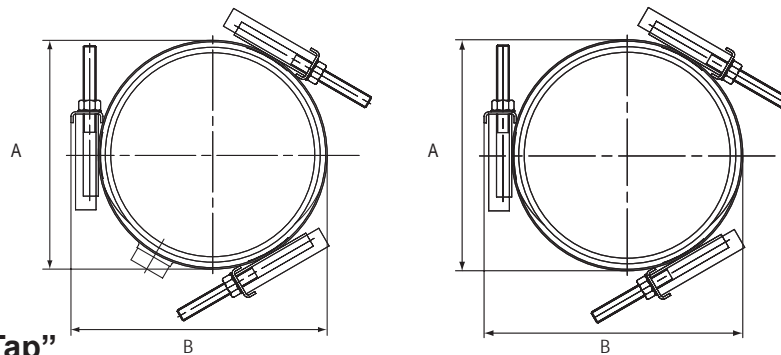
M12 = 55 - 65Nm на всеки болт

M14 = 70 - 85Nm на всеки болт

M16 = 95 - 110Nm на всеки болт

“HandiClamp” и “HandiTap” - трипантови

Спецификация



Трипантови “HandiClamp” и “HandiTap”

| Обхват*** (mm) | A (mm) | B (mm) | Макс. отклонение * | Работно** налягане (bar) | | Дължина на скобата*** | | | | | | | |
|-------------------|-----------|-----------|--------------------------|--------------------------------|-----|-----------------------|---------------|-----------------------|---------------|-----------------------|---------------|-----------------------|---------------|
| | | | | | | 300 (mm) | | 400 (mm) | | 500 (mm) | | 600 (mm) | |
| | | | | | | Детайли на болтовете | | Детайли на болтовете | | Детайли на болтовете | | Детайли на болтовете | |
| | | | | | | Но.-Диам x Дължина | тегло (kg) | Но.-Диам x Дължина | тегло (kg) | Но.-Диам x Дължина | тегло (kg) | Но.-Диам x Дължина | тегло (kg) |
| 270 - 300 | 279 | 303 | 2.0" BSP | 7.4 | 1.9 | 9-M14 x 135 | 9.23 | 12-M14 x 135 | 12.34 | 15-M14 x 135 | 15.58 | 18 - M14x135 | 17.95 |
| 300 - 330 | 319 | 344 | 2.0" BSP | 6.5 | 1.6 | 9-M14 x 135 | 9.72 | 12-M14 x 135 | 12.99 | 15-M14 x 135 | 16.40 | 18 - M14x135 | 18.93 |
| 323 - 353 | 344 | 369 | 2.0" BSP | 6.0 | 1.5 | 9-M14 x 135 | 10.02 | 12-M14 x 135 | 13.39 | 15-M14 x 135 | 16.90 | 18 - M14x135 | 19.53 |
| 352 - 382 | 349 | 374 | 2.0" BSP | 6.0 | 1.5 | 9-M14 x 135 | 10.08 | 12-M14 x 135 | 13.47 | 15-M14 x 135 | 17.00 | 18 - M14x135 | 19.65 |
| 378 - 408 | 369 | 394 | 2.0" BSP | 5.6 | 1.4 | 9-M14 x 135 | 10.33 | 12-M14 x 135 | 13.79 | 15-M14 x 135 | 17.40 | 18 - M14x135 | 20.14 |
| 402 - 432 | 393 | 418 | 2.0" BSP | 5.2 | 1.3 | 9-M14 x 135 | 10.63 | 12-M14 x 135 | 14.19 | 15-M14 x 135 | 17.91 | 18 - M14x135 | 20.74 |
| 395 - 425 | 404 | 429 | 2.0" BSP | 5.1 | 1.3 | 9-M14 x 135 | 10.75 | 12-M14 x 135 | 14.36 | 15-M14 x 135 | 18.12 | 18 - M14x135 | 21.00 |
| 410 - 440 | 418 | 443 | 2.0" BSP | 4.9 | 1.2 | 9-M14 x 135 | 10.93 | 12-M14 x 135 | 14.60 | 15-M14 x 135 | 18.41 | 18 - M14x135 | 21.35 |
| 420 - 450 | 429 | 454 | 2.0" BSP | 4.8 | 1.2 | 9-M14 x 135 | 11.06 | 12-M14 x 135 | 14.77 | 15-M14 x 135 | 18.62 | 18 - M14x135 | 21.60 |
| 435 - 465 | 444 | 469 | 2.0" BSP | 4.6 | 1.1 | 9-M14 x 135 | 11.24 | 12-M14 x 135 | 15.01 | 15-M14 x 135 | 18.93 | 18 - M14x135 | 21.97 |
| 440 - 470 | 449 | 474 | 2.0" BSP | 4.5 | 1.1 | 9-M14 x 135 | 11.30 | 12-M14 x 135 | 15.09 | 15-M14 x 135 | 19.03 | 18 - M14x135 | 22.09 |
| 450 - 480 | 458 | 483 | 2.0" BSP | 4.4 | 1.1 | 9-M14 x 135 | 11.42 | 12-M14 x 135 | 15.25 | 15-M14 x 135 | 19.22 | 18 - M14x135 | 22.32 |
| 475 - 505 | 483 | 508 | 2.0" BSP | 4.2 | 1.1 | 9-M16 x 135 | 13.89 | 12-M16 x 135 | 18.55 | 15-M16 x 135 | 23.35 | 18 - M16x135 | 27.27 |
| 485 - 515 | 494 | 519 | 2.0" BSP | 4.1 | 1.0 | 9-M16 x 135 | 14.06 | 12-M16 x 135 | 18.77 | 15-M16 x 135 | 23.62 | 18 - M16x135 | 27.60 |
| 505 - 535 | 514 | 539 | 2.0" BSP | 4.0 | 1.0 | 9-M16 x 135 | 14.38 | 12-M16 x 135 | 19.19 | 15-M16 x 135 | 24.15 | 18 - M16x135 | 28.24 |
| 510 - 540 | 519 | 544 | 2.0" BSP | 3.9 | 1.0 | 9-M16 x 135 | 14.45 | 12-M16 x 135 | 19.29 | 15-M16 x 135 | 24.28 | 18 - M16x135 | 28.39 |
| 520 - 550 | 529 | 554 | 2.0" BSP | 3.8 | 1.0 | 9-M16 x 135 | 14.62 | 12-M16 x 135 | 19.51 | 15-M16 x 135 | 24.56 | 18 - M16x135 | 28.72 |
| 530 - 560 | 539 | 564 | 2.0" BSP | 3.8 | 0.9 | 9-M16 x 135 | 14.77 | 12-M16 x 135 | 19.72 | 15-M16 x 135 | 24.81 | 18 - M16x135 | 29.02 |
| 535 - 565 | 543 | 568 | 2.0" BSP | 3.7 | 0.9 | 9-M16 x 135 | 14.84 | 12-M16 x 135 | 19.82 | 15-M16 x 135 | 24.94 | 18 - M16x135 | 29.18 |
| 560 - 590 | 568 | 593 | 2.0" BSP | 3.6 | 0.9 | 9-M16 x 135 | 15.24 | 12-M16 x 135 | 20.34 | 15-M16 x 135 | 25.59 | 18 - M16x135 | 29.96 |
| 570 - 600 | 579 | 604 | 2.0" BSP | 3.5 | 0.9 | 9-M16 x 135 | 15.40 | 12-M16 x 135 | 20.56 | 15-M16 x 135 | 25.87 | 18 - M16x135 | 30.30 |
| 585 - 615 | 594 | 619 | 2.0" BSP | 3.4 | 0.9 | 9-M16 x 135 | 15.65 | 12-M16 x 135 | 20.89 | 15-M16 x 135 | 26.27 | 18 - M16x135 | 30.78 |
| 610 - 640 | 619 | 644 | 2.0" BSP | 3.3 | 0.8 | 9-M16 x 135 | 16.04 | 12-M16 x 135 | 21.41 | 15-M16 x 135 | 26.93 | 18 - M16x135 | 31.57 |
| 640 - 670 | 648 | 673 | 2.0" BSP | 3.1 | 0.8 | 9-M16 x 135 | 16.51 | 12-M16 x 135 | 22.03 | 15-M16 x 135 | 27.71 | 18 - M16x135 | 32.50 |
| 670 - 700 | 679 | 704 | 2.0" BSP | 3.0 | 0.7 | 9-M16 x 135 | 16.99 | 12-M16 x 135 | 22.68 | 15-M16 x 135 | 28.51 | 18 - M16x135 | 33.47 |
| 680 - 710 | 689 | 714 | 2.0" BSP | 2.9 | 0.7 | 9-M16 x 135 | 17.14 | 12-M16 x 135 | 22.88 | 15-M16 x 135 | 28.77 | 18 - M16x135 | 33.77 |

*Максимално възможно отклонение, което може да бъде оферирано. Възможни по-малки отклонения: 0.75", 1.0", 1.25", 1.5", 1.75", 2.0".

**Дадените работни налягания в горната таблица са на база най-лош сценарий, включително надлъжни пукнатини. При ремонт на тръбопроводи с по-леки повреди и в зависимост от повърхността на тръбата, могат да бъдат постигнати и по-високи работни налягания на скобата.

***В стремежа си да се удовлетворят желанията на всички наши клиенти, предлагаме различни вариации на посочените обхвати и дължини.

Материали и Стандарти

Тяло и плоча

Черупката, плочата, свързващата плоча, механизма за затваряне и плочата на гайките - неръждаема стомана по BS1449:Part 2 Grade 304 S15

Уплътнение

EPDM по BS EN681-1, TYPE WA, WC 60 IRHD или

NBR по BS EN682, Тип G 60 IRHD.

Шпилки, Болтове и Шайби

Шпилки - неръждаема стомана по BS EN ISO3506-1 Grade A2 Class 50

Болтове - неръждаема стомана по BS EN ISO 3506-2 Grade A4 Class 80

Шайби - неръждаема стомана по BS1449:PART 2 Grade 304 S15

Усилия за затягане на болтовете

M12 = 55 - 65Nm на всеки болт

M14 = 70 - 85Nm на всеки болт

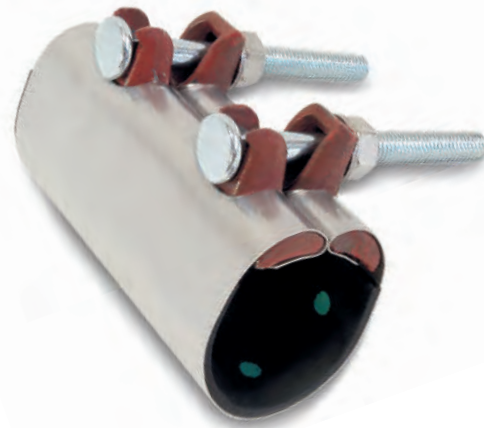
M16 = 95 - 110Nm на всеки болт

“HandiBand”

Спецификации

HandiBand

| Номинален диаметър | Обхват | Работно налягане (bar) | | Дължина на скобата |
|--------------------|-------------|------------------------|-----|--------------------|
| | | Вода | Газ | |
| 0.50" | 15.0 - 22.0 | 7.0 | 1.8 | 3" (75mm) |
| 0.50" | 15.0 - 22.0 | 7.0 | 1.8 | 6" (150mm) |
| 0.75" | 26.0 - 30.0 | 7.0 | 1.8 | 3" (75mm) |
| 0.75" | 26.0 - 30.0 | 7.0 | 1.8 | 6" (150mm) |
| 1.00" | 33.0 - 37.0 | 7.0 | 1.8 | 3" (75mm) |
| 1.00" | 33.0 - 37.0 | 7.0 | 1.8 | 6" (150mm) |
| 1.25" | 42.0 - 45.0 | 7.0 | 1.8 | 3" (75mm) |
| 1.25" | 42.0 - 45.0 | 7.0 | 1.8 | 6" (150mm) |
| 1.50" | 50.0 - 54.0 | 7.0 | 1.8 | 3" (75mm) |
| 1.50" | 50.0 - 54.0 | 7.0 | 1.8 | 6" (150mm) |
| 2.00" | 60.0 - 64.0 | 7.0 | 1.8 | 3" (75mm) |
| 2.00" | 60.0 - 64.0 | 7.0 | 1.8 | 6" (150mm) |
| 2.50" | 73.0 - 80.0 | 7.0 | 1.8 | 6" (150mm) |
| 2.50" | 73.0 - 80.0 | 7.0 | 1.8 | 8" (200mm) |



Ремонтни и отклонителни скоби

Материали и стандарти

Черупка

Неръждаема стомана по BS1449:Part2 Grade 304 / Steel No. 1.4301

Ухо на скобата

Стомана, еквивалентна на BS EN 1562 Скала ENGJMW-400-5

Шпилки и гайки

Неръждаема стомана по BS EN ISO 898-1 Property class 4.6

Уплътнение

EPDM по BS EN681-1, TYPE WA, WC 60 IRHD или
NBR по BS EN682, Тип G 60 IRHD.



“HandiRange” - продукти за ремонт на тръби, които уплътняват мигновено дори силно корозирани тръби.