

КАТАЛОГ РЪЧНИ КРАНОВЕ



> СТАНДАРТИ

Astore valves are manufactured according to the following standards:

- ISO metric solvent weld series to ISO 727, EN ISO 1452-4, complying with pipes to ISO 161-1, EN ISO 1452-2
- BS solvent weld series to BS 4346-1, complying with pipes to BS 3506, BS 3505
- BSP threaded series to ISO 228-1, ISO 7-1, EN ISO 1452-4

Крановете Astore са произведени съгласно следните стандарти:

- Стандарт ISO чрез лепене по ISO727, EN ISO 1452-4, съвместими с тръби по ISO 161-1, EN ISO 1452-2
- Стандарт BS чрез лепене по BS 4346-1, съвместими с тръби по BS 3506, BS 3505
- Стандарт BS на резба по ISO 228-1, ISO 7-1, EN ISO 1452-4

Die Produktion der ventile von Astore entspricht folgenden Standards:

- Serie für metrische Klebeverbindung ISO gemäß ISO 727, EN ISO 1452-4, verbindbar mit Rohren gemäß ISO 161-1, EN ISO 1452-2
- Serie für Klebeverbindung BS gemäß BS 4346-1,

verbindbar mit Rohren gemäß BS 3506, BS 3505

- Serie für Schraubverbindung BSP gemäß ISO 228-1, ISO 7-1, EN ISO 1452-4

La production des vannes Astore est conforme aux standards suivants:

- Série des joints ISO métrique pour collage selon ISO 727, EN ISO 1452-4, pouvant être accouplés aux tuyaux conformes aux normes ISO 161-1, EN ISO 1452-2
- Série des joints BS pour collage selon BS 4346-1, pouvant être accouplés aux tuyaux conformes aux normes BS 3506, BS 3505
- Série des joints filetés BSP selon ISO 228-1, ISO 7-1, EN ISO 1452-4

La producción de válvulas Astore cumple con las siguientes normas:

- Serie unión ISO métrica para encolar según ISO 727, EN ISO 1452-4, aptas para tuberías conformes a ISO 161-1, EN ISO 1452-2
- Serie unión BS para encolar según BS 4346-1, aptas para tuberías conformes a BS 3506, BS 3505
- Serie rosca BSP según ISO 228-1, ISO 7-1, EN ISO 1452-4

> ФИРМЕНИ ОДОБРЕНИЯ

Italian Institute of Plastics (IIP) has attested the conformity of Astore brand (property of FIP - Formatura Iniezione Polimeri) to production system to norm EN ISO 9001 (certificate N° 1). FIP has also obtained the certification EN ISO 14001 of his own Environmental Management System. This means how this company is involved in diminishing the impact of his own activities on atmosphere according to norm EN ISO 14001. This implies an improvement of the production process with an efficiency increase, the substantial reduction of the energetic consumption and the optimization of the refusals. The certificate testifies a further step towards a better qualitative standard. Valves, as all other products Astore (brand property of FIP), are "made in Italy".

Fittings, clamp saddles, compression fittings and ball valves are tested for the use in contact with potable water according to DM174/2004 (Italian Ministerial Decree); fittings and ball valves are certified according WRAS (Water Regulations Advisory Scheme) and ACS (Attestation de Conformité Sanitaire). Furthermore, NSF, with the Quality Registration Mark "Origin and Quality Controlled" (OQC), states also the compatibility of the products to convey potable water; detailed list of the certified products is reported in NSF OQC listing on the website www.nsf.org.

Италианският институт по пластмаси (IIP) удостовери съответствието на марката Astore (собственост на FIP - Formatura Iniezione Polimeri) с производствената система по стандарт EN ISO 9001 (сертификат № 1). FIP получи сертификата EN ISO 14001 от собствената си Система за управление на околната среда. Това означава, че това дружество се стреми да намали въздействието на собствените си дейности върху атмосферата в съответствие с нормата EN ISO 14001. Това предполага подобряване на производствения процес с повишаване на ефективността, значително намаляване на енергийното потребление и оптимизиране на отпадъците. Сертификатът свидетелства за по-нататъшна стъпка към по-добър качествен стандарт. Вентилите, както всички други продукти Astore (марка собственост на FIP), са "произведени в Италия".

Фитингите, водоземните скоби, фитингите от типа бърза механична връзка и сферичните кранове са тествани за използване при контакт с питейна вода съгласно DM174 / 2004 (италианско министерско постановление); фитинги и сферични кранове са сертифицирани съгласно WRAS (Консултативна схема за регулиране на водите) и ACS (Attestation de Conformité Sanitaire). Освен това NSF, заедно с Регистрационната марка за качество "Произход и качествен контрол" (OQC), също така посочва съвместимостта на продуктите за пренос на питейна вода; подробен списък на сертифицираните продукти се намира в регистрацията на NSF OQC на интернет страницата www.nsf.org.

> CE

The Astore valves follow the Directive of the European Parliament PED 2014/68/EC regarding pressure equipment and are produced according to EN ISO 16135 for ball valves, EN ISO 16136 for butterfly valves and EN ISO 16137 for check valves (210, 220, 230).

Клапаните Astore следват Директивата на Европейския парламент PED 2014/68 / EC относно оборудването под налягане и се произвеждат съгласно EN ISO 16135 за сферични клапани, EN ISO 16136 за клапи и EN ISO 16137 за обратни клапи (210, 220, 230).

SISTEMA DI GESTIONE
UNI EN ISO 9001 CERT. IIP N° 1
UNI EN ISO 14001 CERT. IIP N° 70



> СЪДЪРЖАНИЕ

>	420	BALL VALVE FOR WATER SUPPLY SYSTEMS AND SWIMMING POOLS СФЕРИЧЕН КРАН ЗА ВОДОПРЕНОСНИ СИСТЕМИ И ПЛУВНИ БАСЕЙНИ KUGELVENTIL FÜR WASSERBEFÖRDERUNG UND SCHWIMMBÄDER VANNE À TOURNANT SPHÉRIQUE POUR LE TRANSPORT DE L'EAU ET POUR PISCINES VÁLVULA DE BOLA PARA TRASPORTAR AGUA Y PARA PISCINAS.....	6
>	724	PVC BALL VALVE FOR PROCESSING PLANTS PVC СФЕРИЧЕН КРАН ЗА ИНСТАЛАЦИИ ЗА ВОДОПРЕРАБОТКА KUGELVENTIL AUS PVC FÜR VERFAHRENTÉCHNIK ROBINET À TOURNANT SPHÉRIQUE EN PVC POUR INSTALLATIONS DE PROCESS VÁLVULA DE BOLA EN PVC PARA INSTALACIONES DE PROCESAMIENTO.....	8
>	111	BALL VALVE FOR INDUSTRIAL APPLICATION СФЕРИЧНИ КРАНОВЕ С ИНДУСТРИАЛНО ПРИЛОЖЕНИЕ KUGELVENTIL FÜR INDUSTRIELLE ANWENDUNGEN VANNE À TOURNANT SPHÉRIQUE POUR APPLICATION INDUSTRIELLE VÁLVULA DE BOLA PARA APLICACIONES INDUSTRIALES.....	10
>	322	BALL VALVE FOR IRRIGATION AND WATER SUPPLY SYSTEMS СФЕРИЧНИ КРАНОВЕ ЗА НАПОЯВАНЕ И ВОДОСНАБДИТЕЛНИ СИСТЕМИ KUGELVENTIL FÜR BEWÄSSERUNG UND WASSERBEFÖRDERUNG VANNE À TOURNANT SPHÉRIQUE POUR L'IRRIGATION ET POUR LE TRANSPORT DE L'EAU VÁLVULA DE BOLA PARA RIEGO Y PARA TRASPORTAR AGUA.....	12
>	302	BALL VALVE FOR IRRIGATION AND WATER SUPPLY SYSTEMS (SINGLE UNION) СФЕРИЧНИ КРАНОВЕ ЗА НАПОЯВАНЕ И ВОДОСНАБДИТЕЛНИ СИСТЕМИ (ЕДНОХОЛЕНДРОВИ) KUGELVENTIL FÜR BEWÄSSERUNG UND WASSERBEFÖRDERUNG (EINFACH-ÜBERWURFMUTTER) VANNE À TOURNANT SPHÉRIQUE POUR L'IRRIGATION ET POUR LE TRANSPORT DE L'EAU (SIMPLE UNION) VÁLVULA DE BOLA PARA RIEGO Y PARA TRASPORTAR AGUA (UNA CORONA).....	14
>	303	BALL VALVE FOR IRRIGATION AND WATER SUPPLY SYSTEMS (SINGLE UNION) СФЕРИЧНИ КРАНОВЕ ЗА НАПОЯВАНЕ И ВОДОСНАБДИТЕЛНИ СИСТЕМИ (ЕДНОХОЛЕНДРОВИ) KUGELVENTIL FÜR BEWÄSSERUNG UND WASSERBEFÖRDERUNG (EINFACH-ÜBERWURFMUTTER) VANNE À TOURNANT SPHÉRIQUE POUR L'IRRIGATION ET POUR LE TRANSPORT DE L'EAU (SIMPLE UNION) VÁLVULA DE BOLA PARA RIEGO Y PARA TRASPORTAR AGUA (UNA CORONA).....	16
>	334	BALL VALVE FOR WATER SUPPLY SYSTEMS SWIMMING POOLS - COMPRESSION FITTING JUNCTION СФЕРИЧЕН КРАН ЗА ВОДОСНАБДИТЕЛНИ СИСТЕМИ ЗА ПЛУВНИ БАСЕЙНИ - С ПРИСЪЕДИНЯВАНЕ ТИП БМВ KUGELVENTIL ZUR WASSERBEFÖRDERUNG UND SCHWIMMBÄDER-DRUCKANSCHLUSS VANNE À BILLE POUR TRANSPORT DE L'EAU ET PISCINES - VERSION JOINT À COMPRESSION VÁLVULA DE BOLA PARA TRANSPORTAR AGUA Y PARA PISCINAS CON JUNTA DE COMPRESIÓN.....	17
>	335	BALL VALVE FOR IRRIGATION SYSTEMS-COMPRESSION FITTING JUNCTION СФЕРИЧЕН КРАН ЗА НАПОИТЕЛНИ СИСТЕМИ - С ПРИСЪЕДИНЯВАНЕ ТИП БМВ KUGELVENTIL ZUR BEWÄSSERUNG-DRUCKANSCHLUSS VANNE À BILLE POUR L'IRRIGATION - VERSION JOINT À COMPRESSION VÁLVULA DE BOLA PARA RIEGO CON JUNTA DE COMPRESIÓN.....	18

>	305	BALL VALVE FOR IRRIGATION SYSTEMS СФЕРИЧНИ КРАНОВЕ ЗА НАПОИТЕЛНИ СИСТЕМИ KUGELVENTIL FÜR BEWÄSSERUNG VANNE À TOURNANT SPHÉRIQUE POUR L'IRRIGATION VÁLVULA DE BOLA PARA RIEGO	19
>	930	3-WAY BALL VALVE ТРИПЪТНИ СФЕРИЧНИ КРАНОВЕ 3-WEGE-KUGELHAHN ROBINET A TOURNANT SPHERIQUE A 3 VOIES VALVULA DE 3 VIAS.....	20
>	426	BALL VALVE FOR WATER WITH PE UNION ENDS СФЕРИЧНИ КРАНОВЕ ЗА ВОДА С РЕ НАКРАЙНИЦИ KUGELVENTIL MIT ANSCHLÜSSTEILEN AUS PE VANNE À TOURNANT SPHÉRIQUE AVEC COLLETS EN PE VÁLVULA DE BOLA CON MANGUITOS EN PE.....	22
>	800	BUTTERFLY VALVE FOR WATER SUPPLY SYSTEMS БЪТЪРФЛАЙ КЛАПА ЗА ВОДОСНАБДИТЕЛНИ СИСТЕМИ ABSPERRKLAPPE FÜR WASSERBEFÖRDERUNG VANNE À PAPILLON POUR LE TRANSPORT DE L'EAU VÁLVULA DE MARIPOSA PARA TRANSPORTE DE AGUA.....	23
>	210	BALL FOOT VALVE СФЕРИЧЕН ВЪЗВРАТЕН КЛАПАН BODEN-KUGELVENTIL CLAPET ANTI-RETOUR DE PIED VÁLVULA DE FONDO DE BOLA.....	26
>	220	BALL AIR-RELEASE VALVE СФЕРИЧЕН ВЪЗДУШНИК KUGELVENTIL FÜR ENTLÜFTUNG VANNE À BILLE POUR EVACUATION D'AIR VÁLVULA DE BOLA PARA SALIDA AIRE.....	28
>	230	SPRING CHECK VALVE ВЪЗВРАТЕН КЛАПАН С ПРУЖИНА FEDERBELASTETES RÜCKLAUFSPERRVENTIL VANNE DE RETENUE À RESSORT VÁLVULA ANTIRRETORNO CON MUELLE.....	30
>	CROV	WAFER CHECK VALVE ЖАБА КЛАПА RÜCKSCHLAGKLAPPEN CLAPET DE RETENUE À BATTANT VÁLVULA DE CLAPETA.....	32
		ACCESSORIES АКСЕСОАРИ ZUBEHÖR ACCESSOIRES ELEMENTOS ACCESORIOS.....	33

> 420

PVC BALL VALVE СФЕРИЧНИ КРАНОВЕ ОТ PVC KUGELVENTIL AUS PVC
ROBINET À TOURNANT SPHÉRIQUE EN PVC VÁLVULA DE BOLA EN PVC

D 16 ÷ 63



D 75 ÷ 110

420
WATERATTRACTION

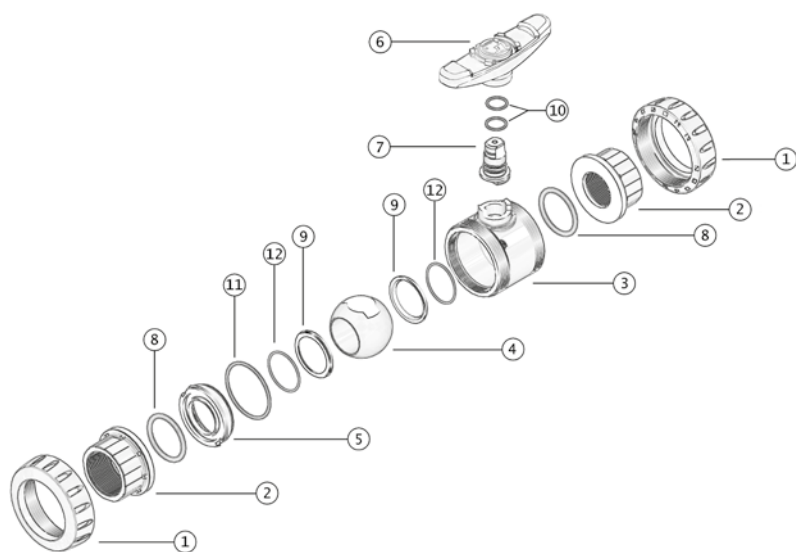
Grey PVC ball valve dedicated to swimming pools and water supply systems, true union, provided with adjustable support, round ball. EPDM seals, PE ball seats. Operating pressure PN 16 at 20° C from DN 10-50 and PN 10 at 20° C from DN 65-100. Version available: ISO metric (1V420) and BS standard (3V420) plain solvent weld socket, BSP threaded Socket (1V421). Available to be manufactured in other international standards (ASTM, JIS, NPT) upon request.

Сив PVC сферичен кран, предназначен за плувни басейни и системи за водоснабдяване, с холендри, снабден с регулируема опора, кръгла топка. EPDM уплътнения, PE опори на сферата. Работно налягане PN 16 при 20° C от DN 10-50 и PN 10 при 20° C от DN 65-100. Налични варианти: ISO метрична (1V420) и BS стандарт (3V420) гладък край за лепене, с резба BSP (1V421). Може да бъде произведен в други международни стандарти (ASTM, JIS, NPT) при поискване.

Kugelventil aus grauem PVC für Schwimmbäder, Zweifach-Überwurfmutter mit Radialausbau, auf der runder Kugel befindet sich ein verstellbares Lager. Dichtungen sind aus EPDM, Kugelsitze aus PE. Betriebsdruck PN 16 bei 20° C von DN 10 bis DN 50, PN 10 bei 20° C von DN 65 bis DN 100. Verfügbare Ausführung für metrische Nut-Klebeverbindung ISO (1V420) und BS Standard (3V420) Innengewinde BSP (1V421). Auf Anfrage sind Ausführungen in anderen internationalen Standards (ASTM, JIS, NPT) möglich.

Robinet 1/4 de tour à bille en PVC gris pour les piscines et pour le transport de l'eau avec double anneaux à démontage radial avec support réglable sur sphère ronde. Joints en EPDM, sièges de la sphère en PE. Pression d'exercice PN 16 à 20° C de DN 10 à DN 50, PN 10 à 20° C de DN 65 à DN 100. Version disponible pour collage femelle ISO métrique (1V420) et BS standard (3V420), filetage femelle BSP (1V421). Sur demande possibilité d'executions dans d'autres standards internationaux (ASTM, JIS, NPT).

Válvula de bola en PVC gris para piscinas y para transportar agua, doble tuerca con desmontaje radial, soporte regulable sobre esfera redonda. Juntas en EPDM, asiento de la bola en PE. Presión de trabajo PN 16 a 20° C de DN 10 a DN 50, PN 10 a 20° C de DN 65 a DN 100. Versión disponible para encolar hembra ISO métrica (1V420) y BS standard (3V420), rosca hembra BSP (1V421). Posibilidad de realización bajo pedido según otras normas internacionales (ASTM, JIS, NPT).



Pos.	Components	Компоненти	Benennung	Composants	Componentes	Material	N°
1	nut	гайка	Überwurfmutter	ecrou	tuerca	PVC-U	2
2	union end	берт	Anschlusssteil	collet	manguito	PVC-U	2
3	body	тяло	Gehäuse	corp	cuerpo	PVC-U	1
4	ball	сфера	Kugel	sphère	bola	PVC-U	1
5	support	опора	Dichtungsträger	support	casquillo interior	PVC-U	1
6	handle	дръжка	Handgriff	volant	maneta	PVC-U	1
7	stem	шпиндел	Spindel	tige	eje	PVC-U	1
8	socket O-ring	О-пръстен	O-Ring	joint du collet	junta	EPDM	2
9	ball seat	опора на сферата	Kugeldichtung	siege	asiento	PE	2
10*	stem O-ring	О-пръстен на шпиндела	O-Ring	joint de la tige	junta eje	EPDM	1
11	radial O-ring	О-пръстен радиален	O-Ring	joint du corp	junta del cuerpo	EPDM	1
12**	ball seat O-ring	О-пръстен на опората	Kugeldichtungssitz	joint du siege	junta asiento	EPDM	2

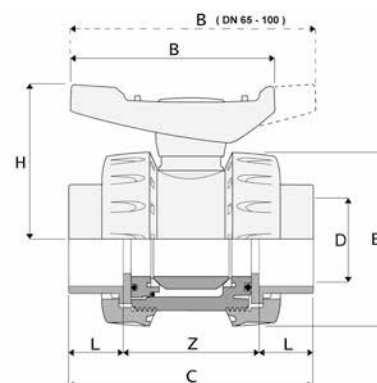
*2 pz for version DN 65 ÷ DN 100 2 pz per DN 65 ÷ DN 100 **only for version DN 65 ÷ DN 100 Solo per DN 65 ÷ DN 100

420 <

PVC BALL VALVE **СФЕРИЧНИ КРАHOBE** OT PVC KUGELVENTIL AUS PVC ROBINET À TOURNANT SPHÉRIQUE EN PVC VÁLVULA DE BOLA EN PVC

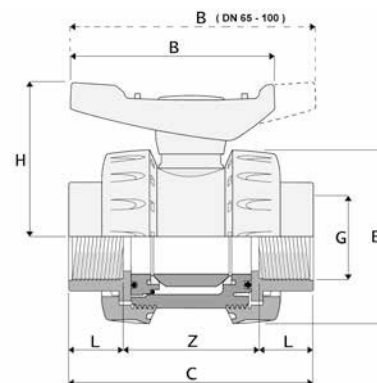
1V420 <

D	DN	L	Z	C	E	H	B	g	Ref.	Box
16	10	14	54	82	53	51	66	150	1V.420.016.00	90
20	15	16	50	82	53	51	66	145	1V.420.020.00	90
25	20	19	53	91	62	59	77	220	1V.420.025.00	60
32	25	22	59	103	71	66	88	315	1V.420.032.00	40
40	32	26	68	120	84	77	102	505	1V.420.040.00	22
50	40	31	77	139	98	87	117	725	1V.420.050.00	15
63	50	38	98	174	117	105	140	1245	1V.420.063.00	8
75	65	44	142	230	168	138	225	3400	1V.420.075.00	3
90	80	51	142	244	168	138	225	3500	1V.420.090.00	3
110	100	61	162	284	210	171	280	5900	1V.420.110.00	2



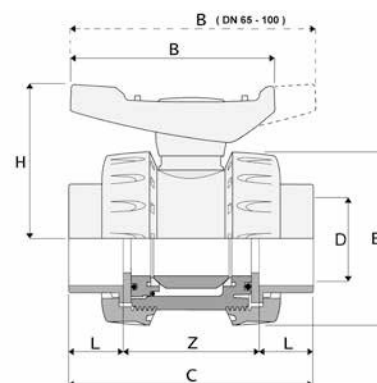
1V421 <

G	DN	L	Z	C	E	H	B	g	Ref.	Box
3/8"	10	13	56	82	53	51	66	150	1V.421.016.00	90
1/2"	15	17	56	90	53	51	66	145	1V.421.020.00	90
3/4"	20	19	55	93	62	59	77	225	1V.421.025.00	60
1"	25	22	66	110	71	66	88	320	1V.421.032.00	40
1 1/4"	32	24	79	127	84	77	102	515	1V.421.040.00	22
1 1/2"	40	24	83	131	98	87	117	735	1V.421.050.00	15
2"	50	29	103	161	117	105	140	1260	1V.421.063.00	8
2 1/2"	65	33	164	230	168	138	225	3400	1V.421.075.00	3
3"	80	36	172	244	168	138	225	3500	1V.421.090.00	3
4"	100	42	200	284	210	171	280	5900	1V.421.110.00	2



3V420 <

D	DN	L	Z	C	E	H	B	g	Ref.	Box
3/8"	10	15	52	82	53	51	66	150	3V.420.016.00	90
1/2"	15	17	48	82	53	51	66	145	3V.420.020.00	90
3/4"	20	19	53	91	62	59	77	220	3V.420.025.00	60
1"	25	22	59	103	71	66	88	315	3V.420.032.00	40
1 1/4"	32	26	68	120	84	77	102	505	3V.420.040.00	22
1 1/2"	40	31	77	139	98	87	117	725	3V.420.050.00	15
2"	50	38	98	174	117	105	140	1245	3V.420.063.00	8
2 1/2"	65	44	142	230	168	138	225	3400	1V.420.075.00	3
3"	80	51	142	244	168	138	225	3500	3V.420.090.00	3
4"	100	61	162	284	210	171	280	5900	3V.420.110.00	2



> 724

PVC BALL VALVE PVC СФЕРИЧЕН КРАН KUGELVENTIL AUS PVC
ROBINET À TOURNANT SPHÉRIQUE EN PVC VÁLVULA DE BOLA EN PVC

D 16 ÷ 63



D 75 ÷ 110

724
HARDWORKING

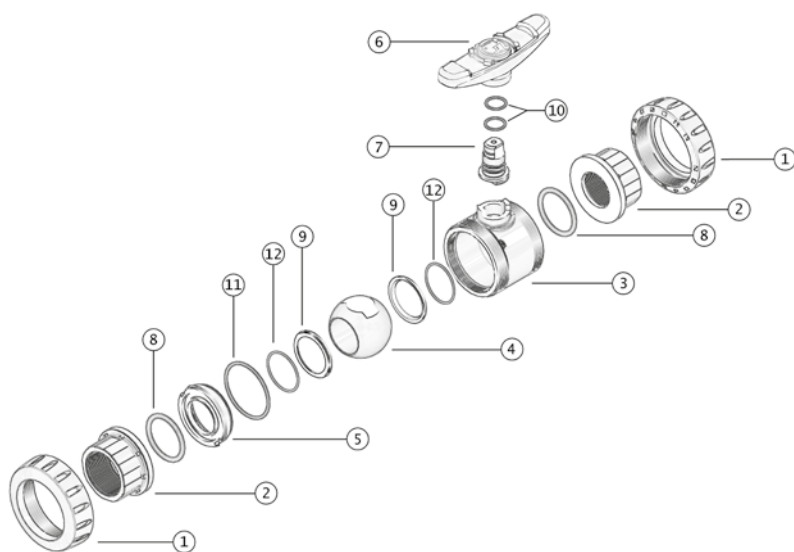
Grey PVC ball valve for industrial applications and processing plants, true union provided of adjustable support, round ball. EPDM or FPM seals, ball seats in PTFE. Operating pressure PN 16 at 20° C from DN 10-50 and 10 at 20° C from DN 65-100. Versions available: ISO metric (1V724) and BS standard (3V724) plain solvent weld socket; BSP threaded socket (1V725). Available to be manufactured in other international standards (ASTM, JIS, NPT) upon request.

Сив PVC сферичен кран, с индустриално приложение и инсталации за водообработка, с холендри, снабден с регулируема опора, кръгла топка. EPDM или FPM уплътнения, PTFE опори на сферата. Работно налягане PN 16 при 20 ° C от DN 10-50 и PN 10 при 20 ° C от DN 65-100. Налични варианти: ISO метрична (1V724) и BS стандарт (3V724) гладък край за лепене, с резба BSP (1V725). Може да бъде произведен в други международни стандарти (ASTM, JIS, NPT) при поискване.

Kugelventil aus grauem PVC für industrielle Anwendungen und für Verfahrenstechnische Anlagen, auf der runder Kugel befindet sich ein verstellbares Lager. Dichtungen sind aus EPDM oder FPM, Kugelsitze aus PTFE. Betriebsdruck PN 16 bei 20° C von DN 10 bis DN 50, PN 10 bei 20° C von DN 65 bis DN 100. Ausführungen für metrische Nut-Klebeverbindung ISO (1V734) und BS Standard (3V724), Innengewinde BSP (1V725) sind verfügbar. Auf Anfrage sind Ausführungen in anderen internationalen Standards (ASTM, JIS, NPT) möglich.

Robinet 1/4 de tour à bille en PVC gris pour applications industrielles et pour les installations de transformation, avec support réglable sur sphère ronde. Joints en EPDM ou FPM, sièges de la sphère en PTFE. Pression d'exercice PN 16 à 20° C de DN 10 à DN 50, PN 10 à 20° C de DN 65 à DN 100. Versions disponibles pour collage femelle ISO métrique (1V724) et BS standard (3V724), filetage femelle BSP (1V725). Sur demande, possibilité d'exécutions dans d'autres standards internationaux (ASTM, JIS, NPT).

Válvula de bola en PVC gris para aplicaciones industriales y instalaciones de procesamiento, con soporte regulable sobre esfera redonda. Juntas en EPDM o FPM, asiento de la bola en PTFE. Presión de trabajo PN 16 a 20° C de DN 10 a D 50, PN 10 a 20° C de DN 65 a DN 100. Versión disponible para encolar hembra ISO métrica (1V724) y BS standard (3V724), rosca hembra BSP (1V725). Posibilidad de realización bajo pedido según otras normas internacionales (ASTM, JIS, NPT).



Pos.	Components	Компоненти	Benennung	Composants	Componentes	Material	N°
1	nut	гайка	Überwurfmutter	ecrou	tuerca	PVC-U	2
2	union end	берт	Anschlusssteil	collet	manguito	PVC-U	2
3	body	тяло	Gehäuse	corp	cuerpo	PVC-U	1
4	ball	сфера	Kugel	sphère	bola	PVC-U	1
5	support	опора	Dichtungsträger	support	casquillo interior	PVC-U	1
6	handle	дръжка	Handgriff	volant	maneta	PVC-U	1
7	stem	шпиндел	Spindel	tige	eje	PVC-U	1
8	socket O-ring	О-пръстен	O-Ring	joint du collet	junta	EPDM/FPM	2
9	ball seat	опора на сферата	Kugeldichtung	siege	asiento	PTFE	2
10*	stem O-ring	О-пръстен на шпиндела	O-Ring	joint de la tige	junta eje	EPDM/FPM	1
11	radial O-ring	О-пръстен радиален	O-Ring	joint du corp	junta del cuerpo	EPDM/FPM1	
12**	ball seat O-ring	О-пръстен на сферата	Kugeldichtungszitz	joint du siege	junta asiento	EPDM/FPM	2

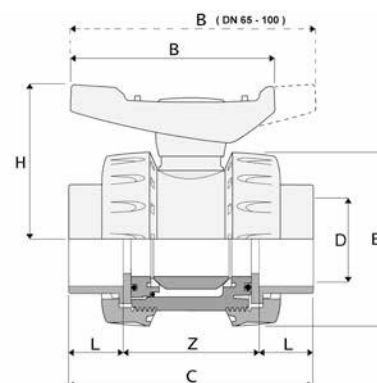
*2 pz for version DN 65 ÷ DN 100 2 pz per DN 65 ÷ DN 100 **only for version DN 65 ÷ DN 100 Solo per DN 65 ÷ DN 100

724 <

PVC BALL VALVE **PVC** СФЕРИЧЕН КРАН KUGELVENTIL AUS PVC
ROBINET À TOURNANT SPHÉRIQUE EN PVC VÁLVULA DE BOLA EN PVC

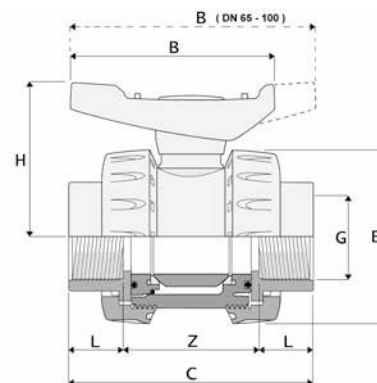
1V724 <

D	DN	L	Z	C	E	H	B	g	Ref.	Box
16	10	14	54	82	53	51	66	150	1V.724.016.00	28
20	15	16	50	82	53	51	66	145	1V.724.020.00	28
25	20	19	53	91	62	59	77	220	1V.724.025.00	22
32	25	22	59	103	71	66	88	315	1V.724.032.00	18
40	32	26	68	120	84	77	102	505	1V.724.040.00	18
50	40	31	77	139	98	87	117	725	1V.724.050.00	8
63	50	38	98	174	117	105	140	1245	1V.724.063.00	8
75	65	44	142	230	168	138	225	3400	1V.724.075.00	3
90	80	51	142	244	168	138	225	3500	1V.724.090.00	3
110	100	61	162	284	210	171	280	5900	1V.724.110.00	2



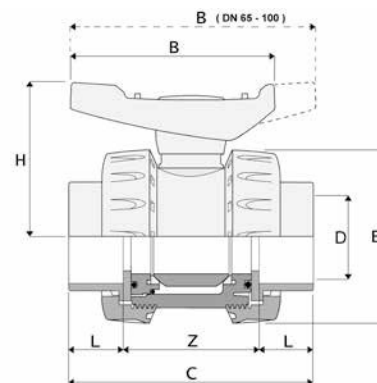
1V725 <

G	DN	L	Z	C	E	H	B	g	Ref.	Box
3/8"	10	13	56	82	53	51	66	150	1V.725.016.00	28
1/2"	15	17	56	90	53	51	66	145	1V.725.020.00	28
3/4"	20	19	55	93	62	59	77	225	1V.725.025.00	22
1"	25	22	66	110	71	66	88	320	1V.725.032.00	18
1 1/4"	32	24	79	127	84	77	102	515	1V.725.040.00	18
1 1/2"	40	24	83	131	98	87	117	735	1V.725.050.00	8
2"	50	29	103	161	117	105	140	1260	1V.725.063.00	8
2 1/2"	65	33	164	230	168	138	225	3400	1V.725.075.00	3
3"	80	36	172	244	168	138	225	3500	1V.725.090.00	3
4"	100	42	200	284	210	171	280	5900	1V.725.110.00	2



3V724 <

D	DN	L	Z	C	E	H	B	g	Ref.	Box
3/8"	10	15	52	82	53	51	66	150	3V.724.016.00	28
1/2"	15	17	48	82	53	51	66	145	3V.724.020.00	28
3/4"	20	19	53	91	62	59	77	220	3V.724.025.00	22
1"	25	22	59	103	71	66	88	315	3V.724.032.00	18
1 1/4"	32	26	68	120	84	77	102	505	3V.724.040.00	18
1 1/2"	40	31	77	139	98	87	117	725	3V.724.050.00	8
2"	50	38	98	174	117	105	140	1245	3V.724.063.00	8
2 1/2"	65	44	142	230	168	138	225	3400	1V.724.075.00	3
3"	80	51	142	244	168	138	225	3500	3V.724.090.00	3
4"	100	61	162	284	210	171	280	5900	3V.724.110.00	2



> 111

PVC BALL VALVE PVC СФЕРИЧЕН КРАН KUGELVENTIL AUS PVC ROBINET À TOURNANT SPHÉRIQUE EN PVC VÁLVULA DE BOLA EN PVC



Grey PVC ball valve for industrial applications, true union, adjustable support, provided with seatings for actuator brackets and connections. EPDM seals, PTFE ball seats.

Operating pressure PN16 at 20° C. Versions available: ISO metric (1V111) and BS standard (3V111) plain solvent weld socket; BSP threaded socket (1V112).

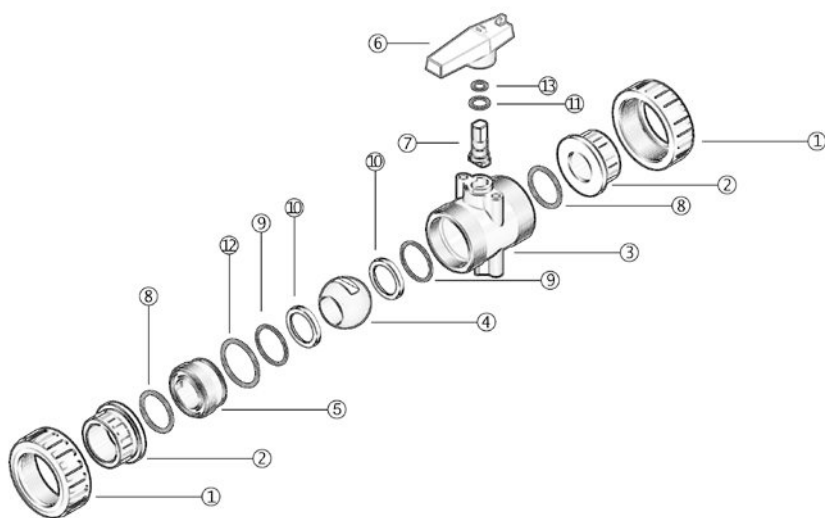
Available to be manufactured in other international standards (ASTM, JIS) upon request.

Сив PVC сферичен кран, с индустриално приложение, с холендри, снабден с регулируема опора, кръгла топка. EPDM уплътнения, PTFE опори на сферата. Работно налягане PN 16 при 20 °С. Налични варианти: ISO метрична (1V111) и BS стандарт (3V111) гладък край за лепене, с резба BSP (1V112). Може да бъде произведен в други международни стандарти (ASTM, JIS, NPT) при поискване.

Kugelventil aus grauem PVC für industrielle Anwendungen, Zweifach-Überwurfmutter mit Radialausbau, auf der runder Kugel befindet sich ein verstellbares Lager und eine Aussparung zur Befestigung und Verbindung des Stellglieds. Dichtungen sind aus EPDM, Kugelsitze aus PTFE. Betriebsdruck PN 16 bei 20° C. Verfügbare Ausführungen für metrische Nut-Klebeverbindung ISO (1V111) und BS (3V111), Innengewinde BSP (1V112). Auf Anfrage sind Ausführungen in anderen internationalen Standards (ASTM, JIS) möglich.

Robinet 1/4 tour à bille en PVC gris pour applications industrielles, double anneaux à démontage radial, avec support réglable sur sphère ronde, doté de espace creux de fixation et raccordement de l'actionneur. Joints en EPDM, sièges de la sphère en PTFE. Pression d'exercice PN 16 à 20° C. Versions disponibles pour collage femelle ISO métrique (1V111) et BS (3V111), filetage femelle BSP (1V112). Sur demande, possibilité d'exécutions dans tuerca autres standards internationaux (ASTM, JIS).

Válvula de bola en PVC gris para aplicaciones industriales, con doble corona de desmontaje radial, soporte regulable. Asiento para grapas y conexión para accionador. Juntas en EPDM, asiento de la bola en PTFE. Presión de trabajo PN 16 a 20° C. Versiones disponibles para encolar hembra ISO métrica (1V111) y BS (3V111), rosca hembra BSP (1V112). Posibilidad de realización bajo pedido según otras normas internacionales (ASTM, JIS).



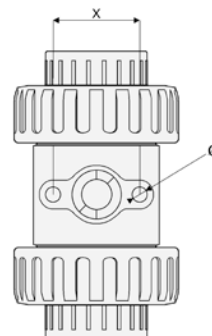
Pos.	Components	Компоненти	Benennung	Composants	Componentes	Material	N°
1	nut	гайка	Überwurfmutter	ecrou	tuerca	PVC-U	2
2	union end	берт	Anschlusssteil	collet	manguito	PVC-U	2
3	body	тяло	Gehäuse	corp	cuerpo	PVC-U	1
4	ball	сферта	Kugel	sphère	bola	PVC-U	1
5	support	опора	Dichtungstrager	support	casquillo interior	PVC-U	1
6	handle	дръжка	Handgriff	volant	maneta	PVC-U	1
7	stem	шпиндел	Spindel	tige	eje	PVC-U	1
8	socket O-ring	О-пръстен	O-Ring	joint du collet	conjunto junta	EPDM	2
9	seat O-ring	О-пръстен на сферата	PTFE O-Ring	joint pour le siege	conjunto junta	EPDM	2
10	ball seat	опора на сферата	Kugeldichtung	siege	junta asiento	PTFE	2
11	stem O-ring	О-пръстен шпиндел	O-Ring	joint de la tige	junta eje	EPDM	1
12	body O-ring	О-пръстен тяло	O-Ring	joint du corp	conjunto junta	EPDM	1
13*	stem O-ring	О-пръстен шпиндел	O-Ring	joint de la tige	junta eje	EPDM	1

*not in D 16 and 20 non presente nel D 16 e 20

111 <

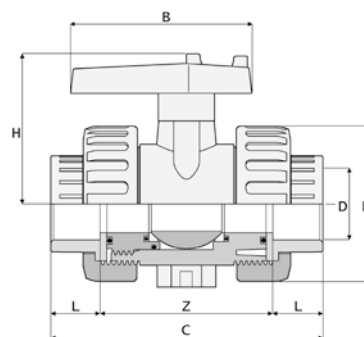
PVC BALL VALVE **PVC СФЕРИЧЕН КРАИ** KUGELVENTIL AUS PVC **ROBINET À TOURNANT SPHÉRIQUE EN PVC** VÁLVULA DE BOLA EN PVC

DN	X	Ø
10	31	5.5
15	31	5.5
20	31	5.5
25	40	6.5
32	45	8
40	50	8
50	50	8



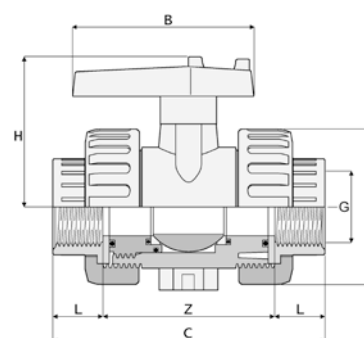
1V111 <

D	DN	L	Z	C	E	H	B	g	Ref. EPDM	Box
16	10	14	69	97	47	45	66	160	1V.111.160.00H	45
20	15	16	70	102	47	45	66	160	1V.111.200.00H	45
25	20	19	82	120	57	55	78	260	1V.111.250.00H	22
32	25	22	87	131	68	67	86	390	1V.111.320.00H	18
40	32	26	98	150	86	83	100	655	1V.111.400.00H	10
50	40	31	101	163	98	91	110	940	1V.111.500.00H	8
63	50	38	121	197	122	111	130	1730	1V.111.630.00H	8



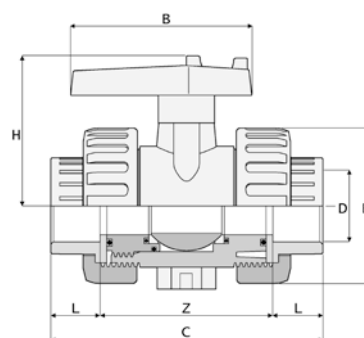
1V112 <

G	DN	L	Z	C	E	H	B	g	Ref. EPDM	Box
3/8"	10	13	72	98	47	45	66	160	1V.112.160.00H	45
1/2"	15	17	68	102	47	45	66	160	1V.112.200.00H	45
3/4"	20	19	82	120	57	55	78	260	1V.112.250.00H	22
1"	25	22	92	136	68	67	86	400	1V.112.320.00H	18
1 1/4"	32	24	107	155	86	83	100	670	1V.112.400.00H	10
1 1/2"	40	24	110	158	98	91	110	940	1V.112.500.00H	8
2"	50	29	132	190	122	111	130	1720	1V.112.630.00H	8



3V111 <

D	DN	L	Z	C	E	H	B	g	Ref. EPDM	Box
3/8"	10	15	67	97	47	45	66	160	3V.111.160.00H	45
1/2"	15	17	68	102	47	45	66	160	3V.111.200.00H	45
3/4"	20	19	82	120	57	55	78	260	3V.111.250.00H	22
1"	25	22	87	131	68	67	86	390	3V.111.320.00H	18
1 1/4"	32	26	98	150	86	83	100	655	3V.111.400.00H	10
1 1/2"	40	31	101	163	98	91	110	940	3V.111.500.00H	8
2"	50	38	121	197	122	111	130	1730	3V.111.630.00H	8



> 322

PVC BALL VALVE **PVC СФЕРИЧЕН КРАН** KUGELVENTIL AUS PVC **ROBINET À TOURNANT SPHÉRIQUE EN PVC** VÁLVULA DE BOLA EN PVC

D 16 ÷ 63



D 75 ÷ 110

Grey PVC ball valve for water irrigation and supply systems, true union, free support. EPDM seals, PE ball seats. Operating pressure PN 16 at 20° C up to DN 50, PN 10 at 20° C DN 65-80, PN 6 at 20° C DN 100. Versions available: ISO metric (1V322) and BS standard (3V322) plain solvent weld socket; BSP threaded female socket (1V321).

Сив PVC сферичен кран, предназначен за напояване и водоснабдителни системи, с холендри, свободна опора. EPDM уплътнения, PE опори на сферата. Работно налягане PN 16 при 20° C от DN 10-50 и PN 10 при 20° C от DN 65-100. Налични варианти: ISO метрична (1V322) и BS стандарт (3V322) гладък край за лепене, с резба BSP (1V321).

Kugelventil aus grauem PVC zur Bewässerung und zur Wasserbeförderung, Zweifach-Überwurfmutter mit Radialausbau, mit freiem Lager. Dichtungen aus EPDM, Kugelsitze aus PE. Betriebsdruck PN 16 bei 20° C bis DN 50, PN 10 bei 20° C DN 60-80, PN 6 bei 20° C DN 100. Verfügbare Ausführungen für metrische Nut-Klebeverbindung ISO (1V322) und BS standard (3V322), Innengewinde BSP (1V321).

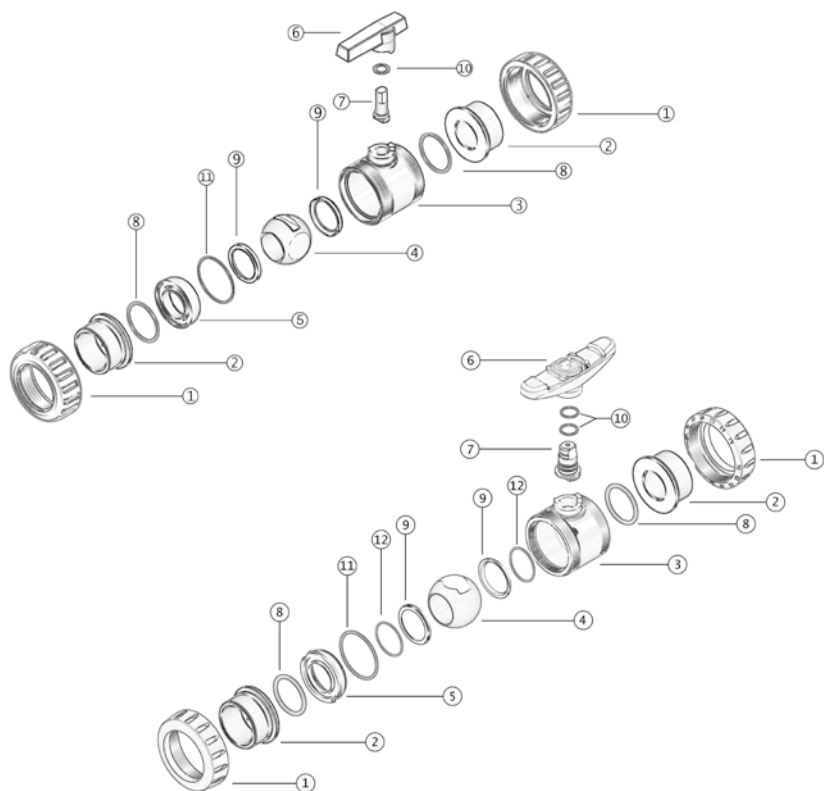
Robinet 1/4 de tour à bille en PVC gris pour les installations de transformation, double anneaux à démontage radial, avec support réglable sur sphère ronde. Joints en EPDM ou FPM, sièges de la sphère en PTFE. Pression d'exercice PN 16 à 20° C jusqu'à DN 50, PN 10 à 20° C du DN 65-80, PN 6 à 20° C DN 100.

Versions disponibles pour collage femelle ISO métrique (1V322) et BS standard (3V322), filetage femelle BSP (1V321).

Válvula de bola en PVC gris para riego y para transportar agua, doble tuerca con desmontaje radial, soporte libre.

Juntas en EPDM, asiento de la bola en PE. Presión de trabajo PN 16 a 20° C hasta el DN 50, PN 10 a 20° C DN 65-80, PN 6 a 20° C DN 100.

Versiones disponibles para encolar hembra ISO métrica (1V322) y BS standard (3V322), rosca hembra BSP (1V321).



Pos.	Components	Компоненти	Benennung	Composants	Componentes	Material	N°
1	nut	гайка	Überwurfmutter	ecrou	tuerca	PVC-U	2
2	union end	берт	Anschlusssteil	collet	manguito	PVC-U	2
3	body	тяло	Gehäuse	corp	cuerpo	PVC-U	1
4	ball	сфера	Kugel	sphère	bola	PVC-U	1
5	support	опора	Dichtungsträger	support	casquillo interior	PVC-U	1
6	handle	дръжка	Handgriff	volant	maneta	PVC-U	1
7	stem	шпиндел	Spindel	tige	eje	PVC-U	1
8	socket O-ring	О-пръстен	O-Ring	joint du collet	junta	EPDM	2
9	ball seat b	опора на сферата	Kugeldichtung	siege	asiento	PE	2
10*	stem O-ring	О-пръстен на шпиндела	O-Ring	joint de la tige	junta eje	EPDM	1
11	radial O-ring	О-пръстен радиален	O-Ring	joint du corp	junta del cuerpo	EPDM	1
12**	ball seat O-ring	О-пръстен опора	Kugeldichtungssitz	joint du siege	junta asiento	EPDM	2

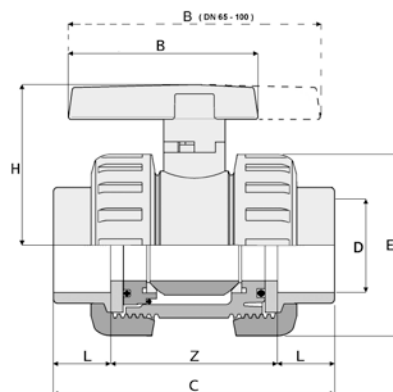
*2 pz for version DN 65 ÷ DN 100 2 pz per DN 65 ÷ DN 100 **only for version DN 65 ÷ DN 100 Solo per DN 65 ÷ DN 100

322 <

PVC BALL VALVE **PVC СФЕРИЧЕН КРАИ** KUGELVENTIL AUS PVC **ROBINET À TOURNANT SPHÉRIQUE EN PVC** VÁLVULA DE BOLA EN PVC

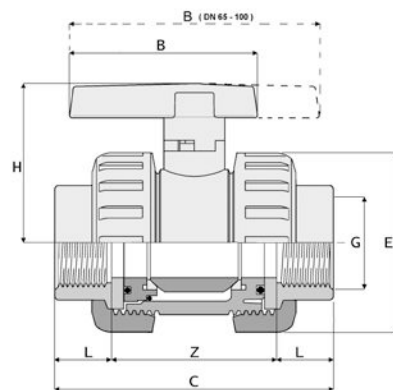
1V322 <

D	DN	L	Z	C	E	H	B	g	Ref.	Box
16	10	14	47	75	50	50	57	125	1V.322.160.00H	120
20	15	16	48	80	50	50	57	130	1V.322.200.00H	120
25	20	19	57	95	59	55	66	205	1V.322.250.00H	70
32	25	22	64	108	68	63	75	300	1V.322.320.00H	50
40	32	26	72	124	80	76	90	450	1V.322.400.00H	30
50	40	31	84	146	96	88	103	710	1V.322.500.00H	20
63	50	38	96	172	116	102	121	1150	1V.322.630.00H	10
75	65	44	142	230	168	138	225	3400	1V.322.750.00LW	3
90	80	51	142	244	168	138	225	3500	1V.322.900.00LW	3
110	100	61	162	284	210	171	280	5900	1V.322.110.00LW	2



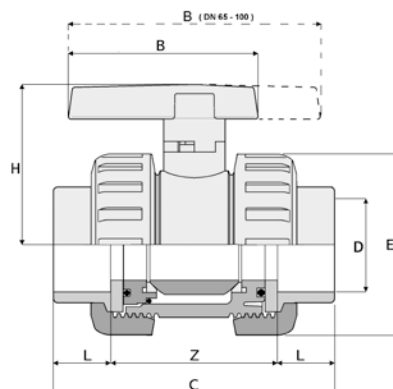
1V321 <

G	DN	L	Z	C	E	H	B	g	Ref.	Box
3/8"	10	13	49	75	50	50	57	130	1V.321.160.00H	120
1/2"	15	17	46	80	50	50	57	135	1V.321.200.00H	120
3/4"	20	19	57	95	59	55	66	215	1V.321.250.00H	70
1"	25	22	64	108	68	63	75	310	1V.321.320.00H	50
1 1/4"	32	24	76	124	80	76	90	460	1V.321.400.00H	30
1 1/2"	40	24	98	146	96	88	103	730	1V.321.500.00H	20
2"	50	29	114	172	116	102	121	1200	1V.321.630.00H	10
2 1/2"	65	33	164	230	168	138	225	3400	1V.321.750.00LW	3
3"	80	36	172	244	168	138	225	3550	1V.321.900.00LW	3
4"	100	42	200	284	210	171	280	5900	1V.321.110.00LW	2



3V322 <

D	DN	L	Z	C	E	H	B	g	Ref.	Box
3/8"	10	15	45	75	50	50	57	125	3V.322..160.00H	120
1/2"	15	17	46	80	50	50	57	130	3V.322..200.00H	120
3/4"	20	19	57	95	59	55	66	205	3V.322.250.00H	70
1"	25	22	64	108	68	63	75	300	3V.322.320.00H	50
1 1/4"	32	26	72	124	80	76	90	450	3V.322.400.00H	30
1 1/2"	40	31	84	146	96	88	103	710	3V.322.500.00H	20
2"	50	38	96	172	116	102	121	1150	3V.322.630.00H	10
2 1/2"	65	44	142	230	168	138	225	3400	1V.322.750.00LW	3
3"	80	51	142	244	168	138	225	3500	3V.322.900.00LW	3
4"	100	61	162	284	210	171	280	5900	3V.322.110.00LW	3



> 302

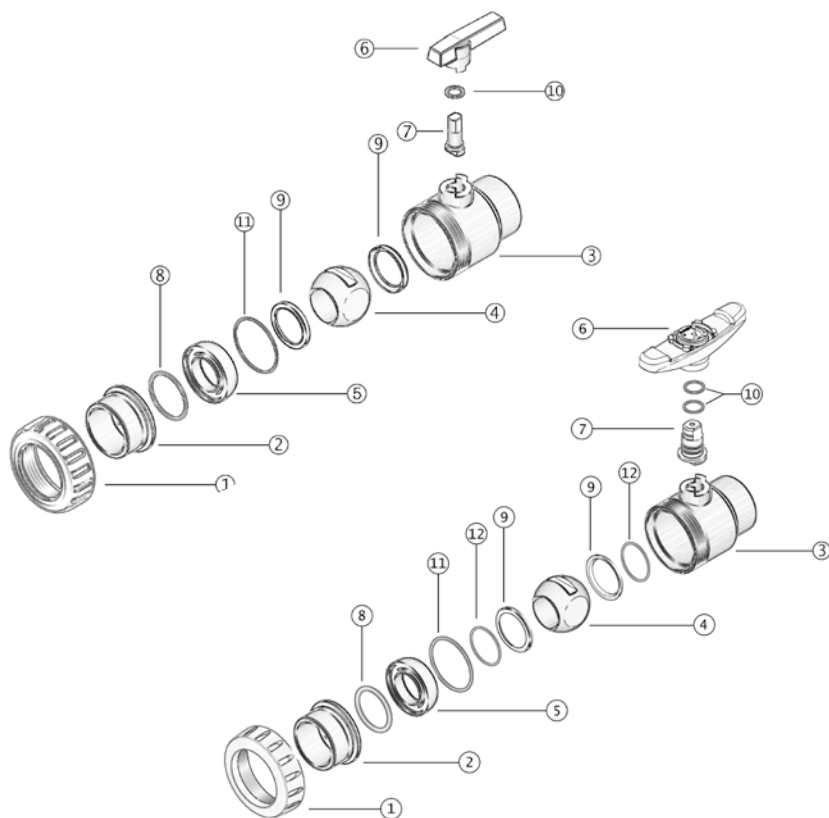
PVC BALL VALVE PVC СФЕРИЧЕН КРАН KUGELVENTIL AUS PVC ROBINET À TOURNANT SPHÉRIQUE EN PVC VÁLVULA DE BOLA EN PVC



D 16 ÷ 63



D 75 ÷ 110



Grey PVC ball valve for irrigation and water supply systems, single union, free support. EPDM seals, PE ball seats. Operating pressure PN 16 at 20° C up to DN 50, PN 10 at 20° C DN 65-80, PN 6 at 20° C DN 100. Versions available: ISO metric (1V302) and BS standard (3V302) plain solvent weld socket; BSP threaded socket (1V301).

Сив PVC сферичен кран, предназначен за напояване и водоснабдителни системи, еднохоледров, свободна опора. EPDM уплътнения, PE опори на сферата. Работно налягане PN 16 при 20 ° C от DN 10-50 и PN 10 при 20 ° C от DN 65-100. Налични варианти: ISO метрична (1V302) и BS стандарт (3V302) гладък край за лепене, с резба BSP (1V301).

Kugelventil aus grauem PVC zur Bewässerung und zur Wasserbeförderung, Einfach-Überwurfmutter, mit freiem Lager. Dichtungen aus EPDM, Kugelsitze aus PE. Betriebsdruck PN 16 bei 20° C bis DN 50, PN 10 bei 20° C DN 65-80, PN 6 bei 20° C DN 100. Verfügbare Ausführungen für metrische Nut-Klebeverbindung ISO (1V322) und BS Standard (3V322), Innengewinde BSP (1V321).

Robinet à bille en PVC gris pour irrigation e transport d'eau, anneau simple avec support libre. Joints en EPDM, sièges de la sphère en PE. Pression d'exercice PN 16 à 20° C jusqu'à DN 50, PN 10 à 20° C DN 65-80, PN 6 à 20° C. DN 100. Versions disponibles pour collage femelle ISO métrique (1V302) et BS standard (3V302), filetage femelle BSP (1V301).

Válvula de bola en PVC gris para riego y para transporte de agua, una tuerca, soporte libre. Juntas en EPDM, asiento de la bola en PE. Presión de trabajo PN 16 a 20° C hasta el DN 50, PN 10 a 20° C DN 65-80, PN 6 a 20° C DN 100. Versiones disponibles para encolar hembra ISO métrica (1V302) y BS standard (3V302), rosca hembra BSP (1V301).

Pos.	Components	КОМПОНЕНТИ	Benennung	Composants	Componentes	Material	N°
1	nut	гайка	Überwurfmutter	ecrou	tuerca	PVC-U	1
2	union end	берт	Anschlussstück	collet	manguito	PVC-U	1
3	body	тяло	Gehäuse	corp	cuerpo	PVC-U	1
4	ball	сфера	Kugel	sphère	bola	PVC-U	1
5	support	опора	Dichtungsträger	support	casquillo interior	PVC-U	1
6	handle	дръжка	Handgriff	volant	maneta	PVC-U	1
7	stem	шпиндел	Spindel	tige	eje	PVC-U	1
8	socket O-ring	О-пръстен	O-Ring	joint du collet	conjunto junta	EPDM	1
9	ball seat	опора на сферата	Kugeldichtung	siège	junta asiento	PE	2
10*	stem O-ring	О-пръстен шпиндел	O-Ring	joint de la tige	junta eje	EPDM	1
11	body O-ring	О-пръстен радиален	O-Ring	joint du corp	conjunto junta	EPDM	1
12**	ball seat O-ring	О-пръстен опора	Kugeldichtungssitz	joint du siège	junta asiento	EPDM	2

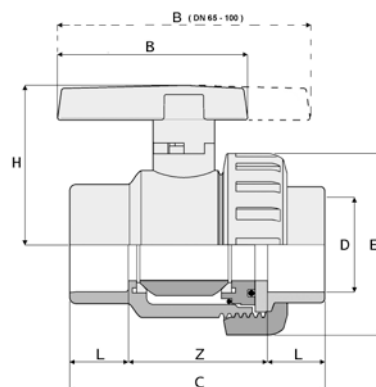
*2 pz for version DN 65 ÷ DN 100 2 pz per DN 65 ÷ DN 100 **only for version DN 65 ÷ DN 100 Solo per DN 65 ÷ DN 100

302 <

PVC BALL VALVE **PVC СФЕРИЧЕН КРАН** KUGELVENTIL AUS PVC **ROBINET À TOURNANT SPHÉRIQUE EN PVC** VÁLVULA DE BOLA EN PVC

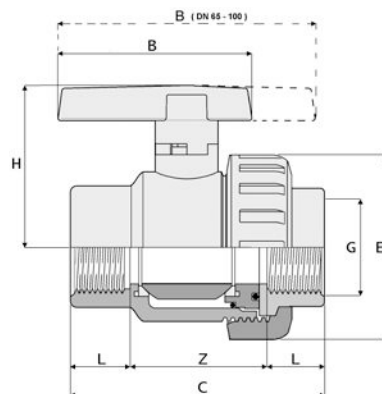
1V302 <

D	DN	L	Z	C	E	H	B	g	Ref.	Box
16	10	15	41	71	50	50	57	97	1V.302.160.00H	120
20	15	16	42	74	50	50	57	100	1V.302.200.00H	120
25	20	19	48	86	59	55	66	155	1V.302.250.00H	80
32	25	22	56	100	68	63	75	240	1V.302.320.00H	60
40	32	26	62	114	80	76	90	350	1V.302.400.00H	30
50	40	31	74	136	96	88	103	550	1V.302.500.00H	20
63	50	38	86	162	116	102	121	930	1V.302.630.00H	10
75	65	44	122	210	168	138	225	2600	1V.302.750.00LW	4
90	80	51	124	226	168	138	225	2700	1V.302.900.00LW	4
110	100	61	150	272	210	171	280	4700	1V.302.110.00LW	2



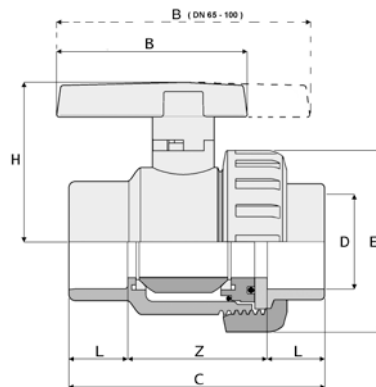
1V301 <

G	DN	L	Z	C	E	H	B	g	Ref.	Box
3/8"	10	13	45	71	50	50	57	96	1V.301.160.00H	120
1/2"	15	17	40	74	50	50	57	105	1V.301.200.00H	120
3/4"	20	19	48	86	59	55	66	160	1V.301.250.00H	80
1"	25	22	56	100	68	63	75	240	1V.301.320.00H	60
1 1/4"	32	24	66	114	80	76	90	355	1V.301.400.00H	30
1 1/2"	40	24	88	136	96	88	103	575	1V.301.500.00H	20
2"	50	29	104	162	116	102	121	960	1V.301.630.00H	10
2 1/2"	65	33	144	210	168	138	225	2700	1V.301.750.00LW	4
3"	80	36	154	226	168	138	225	2800	1V.301.900.00LW	4
4"	100	42	188	272	210	171	280	4700	1V.301.110.00LW	2



3V302 <

D	DN	L	Z	C	E	H	B	g	Ref.	Box
3/8"	10	15	41	71	50	50	57	95	3V.302.160.00H	120
1/2"	15	17	40	74	50	50	57	100	3V.302.200.00H	120
3/4"	20	19	48	86	59	55	66	155	3V.302.250.00H	80
1"	25	22	56	100	68	63	75	240	3V.302.320.00H	60
1 1/4"	32	26	62	114	80	76	90	350	3V.302.400.00H	30
1 1/2"	40	31	74	136	96	88	103	550	3V.302.500.00H	20
2"	50	38	86	162	116	102	121	930	3V.302.630.00H	10
2 1/2"	65	44	122	210	168	138	225	2600	1V.302.750.00LW	4
3"	80	51	124	226	168	138	225	2700	3V.302.900.00LW	4
4"	100	61	150	272	210	171	280	4700	3V.302.110.00LW	2



> 303

PVC BALL VALVE PVC СФЕРИЧЕН КРАН KUGELVENTIL AUS PVC ROBINET À TOURNANT SPHÉRIQUE EN PVC VÁLVULA DE BOLA EN PVC



Grey PVC ball valve for irrigation and water supply systems, single union, free support. EPDM seals, PE ball seats.

Operating pressure PN 16 at 20° C.

Version available: BSP threaded socket on nut side, male thread on valve body side.

Сив PVC сферичен кран, предназначен за напояване и водоснабдителни системи, еднохолендров, свободна опора. EPDM уплътнения, PE опори на сферата. Работно налягане PN 16 при 20°C. Налични варианти: с резба BSP (1V301) от страната на холендровата гайка, мъжка резба от другата страна.

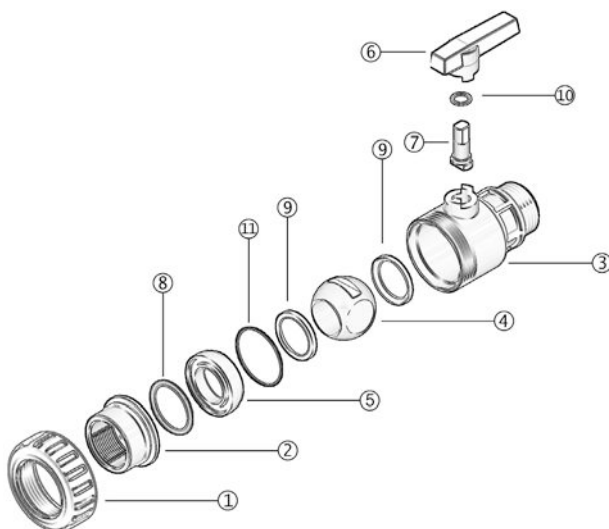
Kugelventil aus grauem PVC zur Bewässerung und Wasserbeförderung, Einfach-Überwurfmutter, mit freiem Lager. Dichtungen sind aus EPDM, Kugelsitze aus PE. Betriebsdruck PN 16 bei 20° C. Mögliche Ausführung: Innengewinde BSP auf der Seite der Überwurfmutter und Außengewinde auf der Seite des Ventilkörpers.

Robinet à bille en PVC gris pour irrigation et transport d'eau, anneau simple avec support libre. Joints en EPDM, sièges de la sphère en PE. Pression d'exercice PN 16 à 20° C.

Version disponible filetage femelle BSP côté anneau et filetage mâle côté corps de soupape.

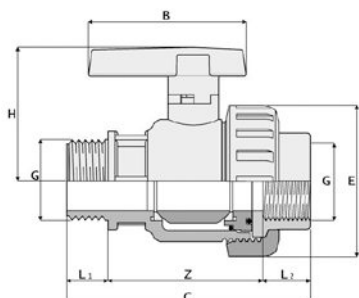
Válvula de bola en PVC gris para riego y para transporte de agua, una corona, soporte libre. Juntas en EPDM, asiento de la bola en PE. Presión de trabajo PN 16 a 20° C.

Versiones disponibles con rosca hembra BSP en el lado de la tuerca y rosca macho en el lado del cuerpo de la válvula.



Pos.	Components	Компоненти	Benennung	Composants	Componentes	Material	N°
1	nut	гайка	Überwurfmutter	ecrou	tuerca	PVC-U	1
2	union end	берт	Anschlussteil	collet	manguito	PVC-U	1
3	body	тяло	Gehäuse	corp	cuerpo	PVC-U	1
4	ball	сфера	Kugel	sphère	bola	PVC-U	1
5	support	опора	Dichtungsträger	support	casquillo interior	PVC-U	1
6	handle	дръжка	Handgriff	volant	maneta	PVC-U	1
7	stem	шпиндел	Spindel	tige	eje	PVC-U	1
8	socket O-ring	О-пръстен	O-Ring	joint du collet	conjunto junta	EPDM	1
9	ball seat	опора на сферата	Kugeldichtung	siege	junta asiento	PE	2
10	stem O-ring	О-пръстен шпиндел	O-Ring	joint de la tige	junta eje	EPDM	1
11	body O-ring	О-пръстен тяло	O-Ring	joint du corp	conjunto junta	EPDM	1

> 1V303



G	DN	L1	L2	Z	C	E	H	B	g	Ref.	Box
3/8"	10	12	13	60	85	50	50	57	100	1V.303.160.00H	120
1/2"	15	15	17	53	85	50	50	57	105	1V.303.200.00H	120
3/4"	20	17	20	61	98	59	55	66	160	1V.303.250.00H	80
1"	25	19	22	72	113	68	63	75	245	1V.303.320.00H	60
1 1/4"	32	22	24	84	130	80	76	90	360	1V.303.400.00H	30
1 1/2"	40	22	24	104	150	96	88	103	590	1V.303.500.00H	20
2"	50	26	29	122	177	116	102	121	980	1V.303.630.00H	10

PVC BALL VALVE **PVC СФЕРИЧЕН КРАН** KUGELVENTIL AUS PVC **ROBINET À TOURNANT SPHÉRIQUE EN PVC** VÁLVULA DE BOLA EN PVC

Grey PVC ball valve for water supply systems and swimming pools, true union, with adjustable support.

EPDM seals, PE ball seats. Operating pressure PN 16 at 20° C provided with compression fitting junction to connect PE ISO metric pipes from both sides.

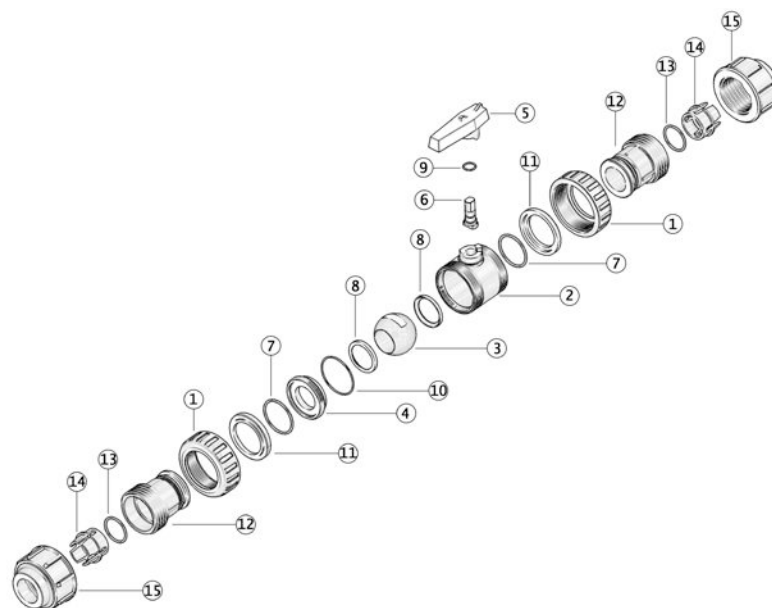
Сив PVC сферичен кран, предназначен за водоснабдителни системи и напояване, с холандри, регулируема опора. EPDM уплътнения, PE опори на сферата. Работно налягане PN 16 при 20°C. Снабден с бързи механични връзки от двата края за PE тръба по ISO.

Kugelventil aus grauem PVC für Wasserbeförderung und Schwimmbäder, Zweifach-Überwurfmutter mit Radialausbau, mit verstellbarem Lager. Dichtungen aus EPDM, Kugelsitze aus PE. Betriebsdruck PN 16 bei 20° C Druckanschluss für die Verbindung mit PE-Rohren auf beiden Seiten.

Robinet 1/4 de tour à bille en PVC gris pour les installations de transformation, double anneaux à démontage radial, avec support réglable sur sphère ronde. Joints en EPDM ou FPM, sièges de la sphère en PE.

Pression d'exercice PN 16 à 20° C dotée de joint à compression pour raccordement métrique à des tuyaux PE sur les deux côtés.

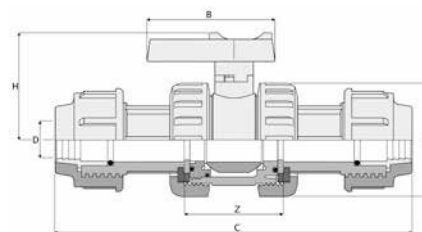
Válvula de bola en PVC gris para transportar agua y para piscinas, dos coronas, desmontaje radial, soporte regulable. Juntas en EPDM, asiento de la bola en PE. Presión de trabajo PN 16 a 20° C con junta de compresión para conectar tubos metricos en PE en ambos lados del cuerpo de la válvula.



Pos.	Components	Компоненти	Benennung	Composants	Componentes	Material	N°
1	valve nut	гайка	Überwurfmutter	ecrou	tuerca	PVC-U	2
2	body valve	тяло	Gehäuse	corp	cuerpo	PVC-U	1
3	ball valve	сфера	Kugel	sphère	bola	PVC-U	1
4	support	опора	Dichtungstrager	support	casquillo interior	PVC-U	1
5	handle	дръжка	Handgriff	volant	maneta	PVC-U	1
6	stem	шпиндел	Spindel	tige	eje	PVC-U	1
7	socket O-ring	О-пръстен	O-Ring	joint du collet	conjunto junta	EPDM	2
8	ball seat	опора на сферата	Kugeldichtung	siege	junta asiento	PE	2
9	stem O-ring	О-пръстен шпиндел	O-Ring	joint de la tige	junta eje	EPDM	1
10	body O-ring	О-пръстен тяло	O-Ring	joint du corp	conjunto junta	EPDM	1
11	split ring	разделяш пръстен	Haltering	bague ouverte	anillo abierto	PVC-U	2
12	body compr. fitting	тяло бърза мех. връзка	Gehaus (Klemm.)	corp du joint compr.	cuerpo junta de compr.	PVC-U	2
13	compr. fitting O-ring	О-пръстен	O-Ring (Klemm.)	O-ring du joint compr.	O-ring junta de compr.	NBR	2
14	clinching ring	заклинваш пръстен	Klemmring	bague de serrage	anillo de cerrado	POM	2
15	compr. fitting nut	гайка бърза мех. връзка	Überwurfmutter (Klemm.)	ecrou du joint compr.	tuerca junta de compr.	PP	2

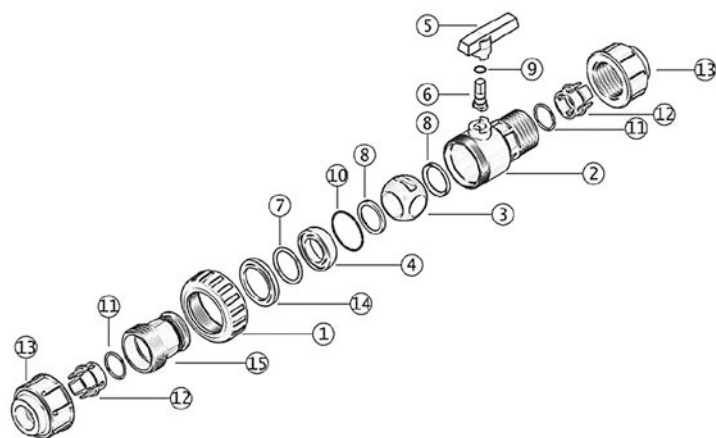
1V334 <

D	DN	C	E	H	B	Z	g	Ref.	Box
20	15	175	50	50	57	74	200	1V.334.200.00W	60
25	20	195	59	55	66	85	300	1V.334.250.00W	30
32	25	215	68	67	75	85	450	1V.334.320.00W	20



> 335

PVC BALL VALVE PVC СФЕРИЧЕН КРАН KUGELVENTIL AUS PVC ROBINET À TOURNANT SPHÉRIQUE EN PVC VÁLVULA DE BOLA EN PVC



Grey PVC ball valve for irrigation systems, single union, free support. EPDM seals, PE ball seats.
Operating pressure PN 16 at 20° C provided with compression fitting junction to connect PE ISO metric pipes from both sides.

Сив PVC сферичен кран, предназначен за напояване, еднохотендров, свободна опора. EPDM уплътнения, PE опори на сферата. Работно налягане PN 16 при 20°C. Снабден с бързи механични връзки от двата края за PE тръба по ISO.

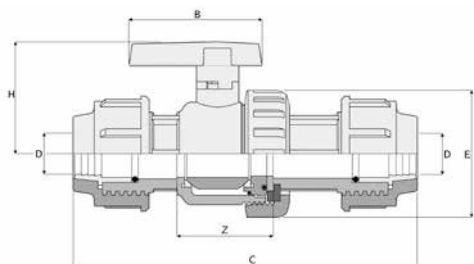
Kugelventil aus grauem PVC für die Bewässerung, Einfach-Überwurfmutter, mit freiem Lager. Dichtungen aus EPDM, Kugelsitze aus PE. Betriebsdruck PN 16 bei 20° C. Druckanschluss für metrische Verbindung mit PE-Rohren auf beiden Seiten.

Robinet à bille 1/4 de tour en PVC gris pour l'irrigation, simple anneau, avec support libre. Joints en EPDM, sièges de la sphère en PE. Pression d'exercice PN 16 à 20° C. Dotée de joint à compression pour raccordement metrique à des tuyaux PE sur le deux côtés.

Válvula de bola en PVC gris para riego, una corona, soporte libre. Juntas en EPDM, asiento de la bola en PE. Presión de trabajo PN 16 a 20° C. Con junta de compresión para conectar tubos metricos en PE en ambos lados del cuerpo de la válvula.

Pos.	Components	Компоненти	Benennung	Composants	Componentes	Material	N°
1	nut	гайка	Überwurfmutter	ecrou	tuerca	PVC-U	1
2	body	тяло	Gehäuse	corp	cuerpo	PVC-U	1
3	ball	сфера	Kugel	sphère	bola	PVC-U	1
4	support	опора	Dichtungstrager	support	casquillo interior	PVC-U	1
5	handle	дръжка	Handgriff	volant	maneta	PVC-U	1
6	stem	шпиндел	Spindel	tige	eje	PVC-U	1
7	socket O-ring	О-пръстен	O-Ring	joint du collet	conjunto junta	EPDM	1
8	ball seat	опора на сферата	Kugeldichtung	siege	junta asiento	PE	2
9	stem O-ring	О-пръстен шпиндел	O-Ring	joint de la tige	junta eje	EPDM	1
10	body O-ring	О-пръстен тяло	O-Ring	joint du corp	conjunto junta	EPDM	1
11	compr. fitting O-ring	О-пръстен бърза мех. връзка	O-Ring (Klemm.)	joint compr. O-ring	junta de compr. O-ring	NBR	2
12	clinchng ring	заклинващ пръстен	Klemmring	bague de serrage	anillo de cerrado	POM	2
13	compr. fitting nut	гайка БМВ	Überwurfmutter (Klemm.)	ecrou du joint compr	tuerca junta de compr.	PP	2
14	split ring	разделящ пръстен	Haltering	bague ouverte	anillo abierto	PVC-U	1
15	body compr. fitting	тяло на БМВ	Gehaus (Klemm.)	corp du joint compr.	cuerpo junta de compr.	PVC-U	1

> 1V335



D	DN	C	E	H	B	Z	g	Ref.	Box
20	15	148	50	50	57	67	156	1V.335.200.00W	70
25	20	165	59	55	66	77	235	1V.335.250.00W	40
32	25	188	68	63	75	83	365	1V.335.320.00W	30

PVC BALL VALVE **PVC СФЕРИЧЕН КРАН** KUGELVENTIL AUS PVC **ROBINET À TOURNANT SPHÉRIQUE EN PVC** VÁLVULA DE BOLA EN PVC

Grey PVC ball valve for irrigation systems, single union, free support. EPDM seals, PE ball seats.

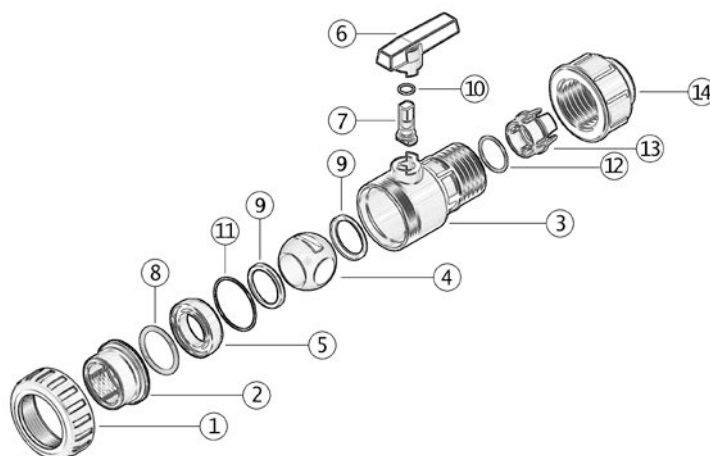
Operating pressure PN 16 at 20° C. Version available: BSP threaded socket on nut side, compression fitting for connection to PE pipes on valve body side.

Сив PVC сферичен кран, предназначен за напояване, еднохлендров, свободна опора. EPDM уплътнения, PE опори на сферата. Работно налягане PN 16 при 20°C. Налични версии: BSP резбови край от страната на холендъра, бърза механична връзка от другия край за PE тръби.

Kugelventil aus grauem PVC zur Bewässerung, Einfach-Überwurfmutter, mit freiem Lager. Dichtungen sind aus EPDM, Kugelsitze aus PE. Betriebsdruck PN 16 bei 20° C. Verfügbare Ausführung Innengewinde BSP auf der Seite der Überwurfmutter und Druckanschluss für die Verbindung mit PE-Rohren auf der Seite des Ventilkörpers.

Robinet à bille 1/4 de tour en PVC gris pour l'irrigation, simple anneau, avec support libre. Joints en EPDM, sièges de la sphère en PE. Pression d'exercice PN 16 à 20° C. Version disponible filetage femelle BSP côté anneau et dotée de joint à compression pour raccordement à des tuyaux PE côté corps de soupape.

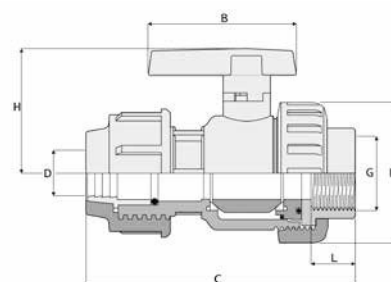
Válvula de bola en PVC para riego, una tuerca, soporte libre. Juntas en EPDM, asiento de la bola en PE. Presión de trabajo PN 16 a 20° C. Versión disponible con rosca hembra BSP del lado de la tuerca y junta de compresión para conectar tubos en PE en el lado del cuerpo de la válvula.



Pos.	Components	Компоненти	Benennung	Composants	Componentes	Material	N°
1	nut	гайка	Überwurfmutter	ecrou	tuerca	PVC-U	1
2	union end	берт	Anschlussstück	collet	manguito	PVC-U	2
3	body	тяло	Gehäuse	corp	cuerpo	PVC-U	1
4	ball	сфера	Kugel	sphère	bola	PVC-U	1
5	support	опора	Dichtungsträger	support	casquillo interior	PVC-U	1
6	handle	дръжка	Handgriff	volant	maneta	PVC-U	1
7	stem	шпиндел	Spindel	tige	eje	PVC-U	1
8	socket O-ring	О-пръстен	O-Ring	joint du collet	conjunto junta	EPDM	1
9	ball seat	опора на сферата	Kugeldichtung	siège	junta asiento	PE	2
10	stem O-ring	О-пръстен шпиндел	O-Ring	joint de la tige	junta eje	EPDM	1
11	body O-ring	О-пръстен радиален	O-Ring	joint du corp	conjunto junta	EPDM	1
12	body O-ring	О-пръстен тяло	O-Ring	joint du corp	conjunto junta	NBR	1
13	clinch ring	заклинващ пръстен	Klemmring	bague de serrage	anillo de cerrado	POM	1
14	nut	гайка	Überwurfmutter	ecrou	tuerca	PP	1

1V305 <

DxG	DN	L	C	E	H	B	g	Ref.	Box
16x3/8"	10	13	96	50	50	57	115	1V.305.160.00L	120
20x1/2"	15	17	99	50	50	57	130	1V.305.200.00L	100
25x3/4"	20	19	115	59	55	66	195	1V.305.250.00L	60
32x1"	25	22	131	68	63	75	300	1V.305.320.00L	40
40x1 1/4"	32	24	158	80	76	90	455	1V.305.400.00L	20
50x1 1/2"	40	24	181	96	88	103	740	1V.305.500.00L	15
63x2"	50	29	221	116	102	121	1200	1V.305.630.00L	8



> 930

3-WAY BALL VALVE ТРИПЪТЕН СФЕРИЧЕН КРАН 3-WEGE-KUGELHAHN ROBINET A TOURNANT SPHERIQUE A 3 VOIES VALVULA DE 3 VIAS



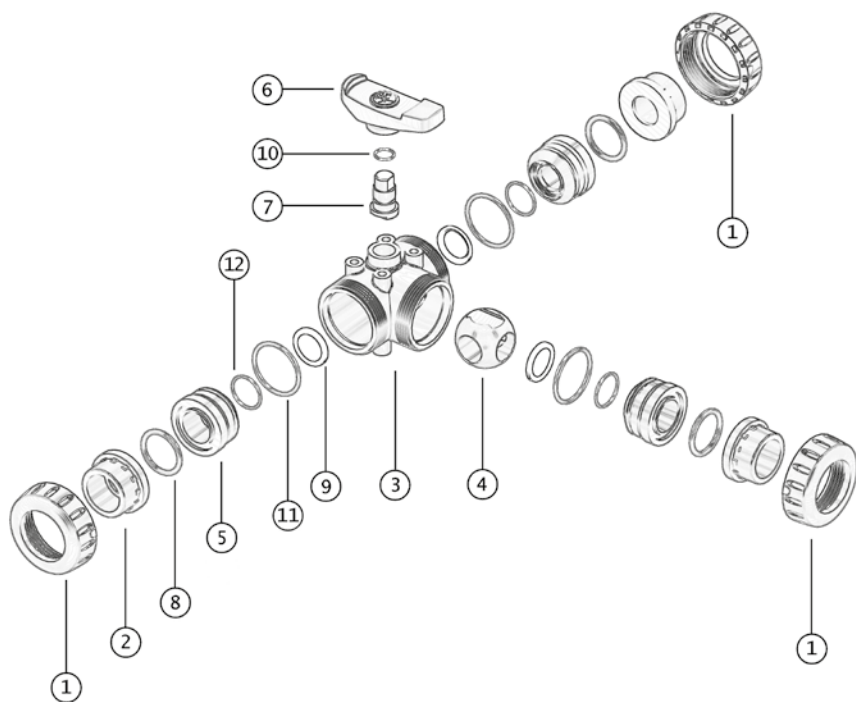
3-way ball valve in grey PVC used for diverting or mixing fluid. True union construction: allows the easy removal of the valve body from the system at all three connection points; T bore ball. O-rings in EPDM; ball seats in PTFE. Operating pressure PN 10 at 20° C. Versions available: ISO metric (1V930) and BS standard (3V930) plain solvent weld socket; BSP threaded socket (1V931). Available to be manufactured in other international standards (ASTM, JIS, NPT) upon request.

Трипътен сферичен кран в сиво PVC, използва се за отклоняване или миксиране на флуиди. С холендрови краища, позволява лесното премахване на крана от системата в трите посоки. Т-разпробиване на сферата, уплътнения от EPDM, опори на сферата от PTFE. Налягане PN10 при 20°C. Налични версии: ISO метрична (1V-30) и BS стандарт (3V-30) гладък край за лепене, с резба BSP (1V-01)

3-Wege Kugelhahn für Misch- und Verteilfunktion geeignet. Radial lösbare Konstruktion: sie erlaubt den einfachen Ein und Ausbau an allen 3 Anschlußenden T-Bohrung. Dichtungen aus EPDM und Kugelsitze aus PTFE. Betriebsdruck: 10 bar bei 20° C. Verfügbare Ausführung für metrische Nut-Klebeverbindung ISO (1V930) und BS Standard (3V930) Innengewinde BSP (1V931). Auf Anfrage sind Ausführungen in anderen internationalen Standards (ASTM, JIS, NPT).

Robinet à tournant sphérique à 3 voies en PVC gris, utilisée pour détourner ou mélanger la canalisation Démontage radial des trois raccords-unions; sphère avec alésage en T. Joints d'étanchéité en EPDM, siege de la sphère en PTFE. Conditions de fonctionnement PN 10 à 20° C. Versions disponibles pour collage female ISO métrique (1V930) et BS standard (3V930); filetage femelle BSP (1V931). Sur demande possibilité d'executions dans d'autres standards internationaux (ASTM, JIS, NPT).

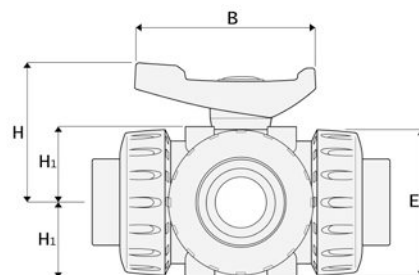
Válvula de bola de tres vias usada para divertir o mezclar fluidos. Desmontaje radial: permite el retiro fácil del cuerpo de la válvula del sistema en los tres puntos de conexión. Juntas en EPDM, asientos de la bola en PTFE. Presión de trabajo PN 10 20° C. Versión disponible para encolar ISO métrica (1V930) y BS standard (3V930), roscada BSP (1V931). Posibilidad de realización bajo pedido según otras normas internacionales (ASTM, JIS, NPT).



Pos.	Components	Компоненти	Benennung	Composants	Componentes	Material	N°
1	nut	гайка	Überwurfmutter	ecrou	tuerca	PVC-U	3
2	union end	берт	Anschlusssteil	collet	manguito	PVC-U	3
3	body	тяло	Gehäuse	corp	cuerpo	PVC-U	1
4	ball	сфера	Kugel	sphère	bola	PVC-U	1
5	support for ball seat	опора на сферата	Dichtungsträger	support de la garniture sphère	suporte para junta bola	PVC-U	3
6	handle	дръжка	Handgriff	volant	maneta	PVC-U	1
7	stem	шпиндел	Spindel	tige	eje	PVC-U	1
8	socket O-ring	O-пръстен	O-Ring	joint du collet	junta	EPDM	3
9	ball seat	опора на сферата	Kugeldichtung	garniture sphere	junta asiento	PTFE	3
10	stem O-ring	O-пръстен шпиндел	O-Ring	joint de la tige	junta eje	EPDM	1
11	body o-ring	O-пръстен тяло	O-Ring	joint du corp	junta	EPDM	3
12	O-ring for ball seat	O-пръстен сфера PTFE	O-Ring für Kugeldichtung	O-ring pour garniture sphere	junta para junta asiento	EPDM	3

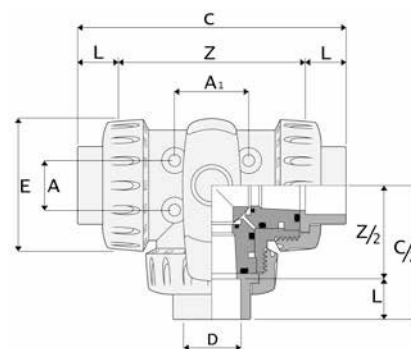
930 <

3-WAY BALL VALVE **ТРИПЪТЕН СФЕРИЧЕН КРАН** 3-WEGE-KUGELHAHN **ROBINET A TOURNANT SPHERIQUE A 3 VOIES** VALVULA DE 3 VIAS



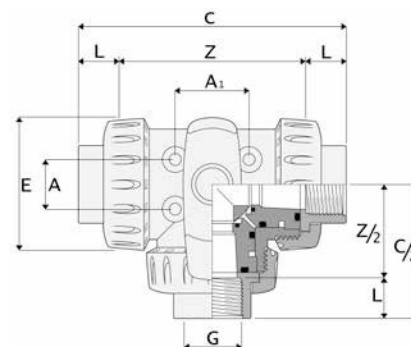
1V930 <

D	DN	H	B	E	L	Z	C	H1	A1	A	g	Ref.
20	15	52	66	53	16	76	108	27,5	24	24	245	1V.930.020.00
25	20	61	77	62	19	90	128	32,5	31	25	385	1V.930.025.00
32	25	68	88	71	22	100	144	36,5	40	27	560	1V.930.032.00
40	32	76	102	84	26	121	173	43	41	32	875	1V.930.040.00
50	40	91	117	98	31	135	197	51,5	53	28	1290	1V.930.050.00
63	50	107	140	117	38	167	243	59,5	58	35	2085	1V.930.063.00



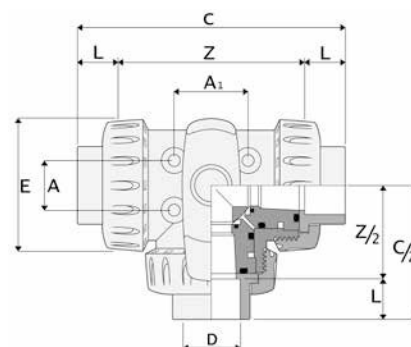
1V931 <

G	DN	H	B	E	L	Z	C	H1	A1	A	g	Ref.
1/2"	15	52	66	53	15	86	116	27,5	24	24	245	1V.931.020.00
3/4"	20	61	77	62	16	98	130	32,5	31	25	385	1V.931.025.00
1"	25	68	88	71	19	113	151	36,5	40	27	560	1V.931.032.00
1 1/4"	32	76	102	84	22	136	180	43	41	32	875	1V.931.040.00
1/2"	40	91	117	98	22	145	189	51,5	53	28	1290	1V.931.050.00
2"	50	107	140	117	26	178	230	59,5	58	35	2085	1V.931.063.00



3V930 <

D	DN	H	B	E	L	Z	C	H1	A1	A	g	Ref.
1/2"	15	52	66	53	17	74	108	27,5	24	24	245	3V.930.020.00
3/4"	20	61	77	62	19	90	128	32,5	31	25	385	3V.930.025.00
1"	25	68	88	71	22	100	144	36,5	40	27	560	3V.930.032.00
1 1/4"	32	76	102	84	26	121	173	43	41	32	875	3V.930.040.00
1/2"	40	91	117	98	30	137	197	51,5	53	28	1290	3V.930.050.00
2"	50	107	140	117	36	171	243	59,5	58	35	2085	3V.930.063.00



> 426

PVC BALL VALVE **PVC СФЕРИЧЕН КРАН** KUGELVENTIL AUS PVC **ROBINET À TOURNANT SPHÉRIQUE EN PVC** VÁLVULA DE BOLA EN PVC

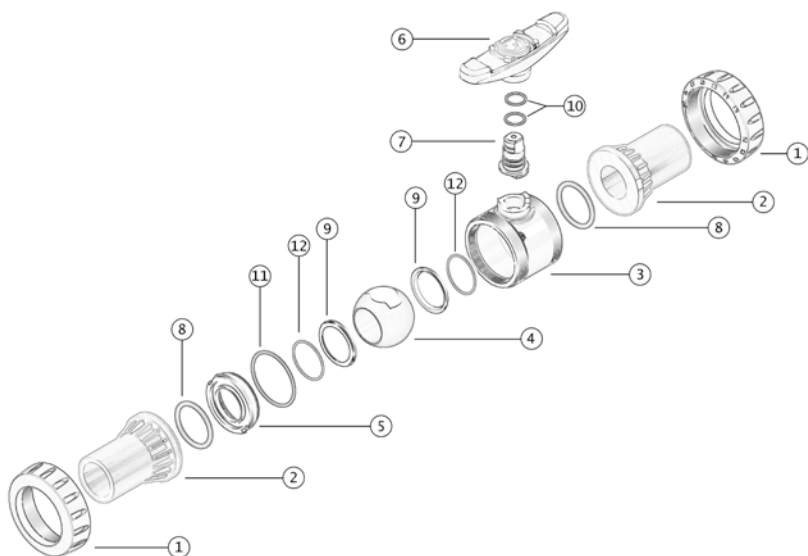
Grey PVC ball valve for water supply systems in PE pipes, true union, with adjustable support. EPDM seals, PE ball seats. Operating pressure PN 16 at 20° C. Version available provided with PE 100 SDR 11 union ends, for butt welding and electrofusion.

Сив PVC сферичен кран за водоснабдителни системи от PE тръби, с холендри, регулируема опора. EPDM уплътнения, PE опори на сферата. Налягане PN16 при 20°C. Налична версия с PE100 SDR11 преходни краища за челна заварка или ел. заварка.

Kugelventil aus grauem PVC für PE Rohre, Zweifach-Überwurfmutter mit Radialausbau, mit verstellbarem Lager. Dichtungen sind aus EPDM, Kugelsitze sind aus PE. Betriebsdruck PN 16 bei 20° C. Verfügbare Ausführung mit einem Anschlussstück aus PE 100 SDR 11 für Stumpfschweißen und Heizwendelschweißen.

Robinet 1/4 de tour à bille en PVC gris pour tuyaux en PE, double anneaux à démontage radial, avec support réglable sur sphère ronde. Joints en EPDM ou FPM, sièges de la sphère en PE. Pression d'exercice PN 16 à 20° C. Version disponible avec collets en PE 100 SDR 11 pour la connection bout a bout et electrofusion.

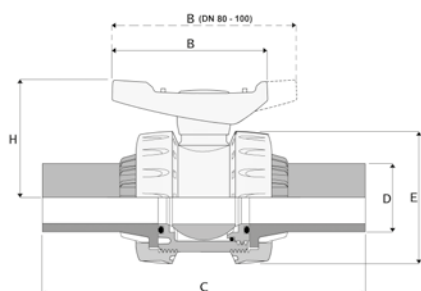
Válvula de bola en PVC gris para tubería en PE, dos tuercas, desmontaje radial, soporte regulable. Juntas en EPDM, asiento de la bola en PE. Presión de trabajo PN 16 a 20° C. Version disponible con manguito en PE 100 SDR 11 para uniones tope a tope y electricas.



Pos.	Components	Компоненти	Benennung	Composants	Componentes	Material	N°
1	nut	гайка	Überwurfmutter	ecrou	tuerca	PVC-U	2
2	union end	берт	Anschlussstück	collet	manguito	PE 100	2
3	body	тяло	Gehäuse	corp	cuerpo	PVC-U	1
4	ball	сфера	Kugel	sphère	bola	PVC-U	1
5	support	опора	Dichtungsträger	support	casquillo interior	PVC-U	1
6	handle	дръжка	Handgriff	volant	maneta	PVC-U	1
7	stem	шпиндел	Spindel	tige	eje	PVC-U	1
8	socket O-ring	О-пръстен	O-Ring	joint du collet	conjunto junta	EPDM	2
9	ball seat	опора на сферата	Kugeldichtung	siege	junta asiento	PE	2
10*	stem O-ring	О-пръстен шпиндел	O-Ring	jointe de la tige	junta eje	EPDM	1
11	body O-ring	О-пръстен радиален	O-Ring	joint du corp	conjunto junta	EPDM	1
12**	ball seat O-ring	О-пръстен опора сфера	Kugeldichtungssitz	joint du siege	junta asiento	EPDM	2

*2 pz for version DN 80 ÷ DN 100 2 pz per DN 80 ÷ DN 100 **only for version DN 80 ÷ DN 100 Solo per DN 80 ÷ DN 100

> 1V426

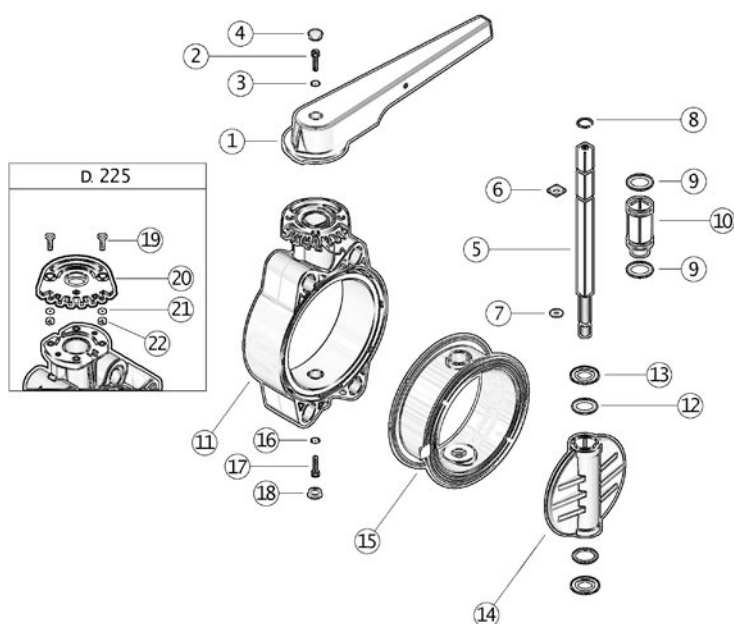


D	DN	C	E	H	B	g	Ref.
20	15	154	53	51	66	155	1V.426.020.00
25	20	186	62	59	77	230	1V.426.025.00
32	25	199	71	66	88	330	1V.426.032.00
40	32	217	84	77	102	530	1V.426.040.00
50	40	236	98	87	117	780	1V.426.050.00
63	50	268	117	105	140	1330	1V.426.063.00
90	80	368	168	151	225	3750	1V.426.090.00
110	100	404	210	178	280	6300	1V.426.110.00

PVC BUTTERFLY VALVE **PVC БЪТЪРФЛАЙ КлаПА** ABSPERRKLAPPE AUS PVC **VANNE PAPILLON EN PVC** VÁLVULA DE MARIPOSA EN PVC

Grey PVC butterfly valve for water supply systems, true union.
EPDM seals, galvanised steel stem.
Flange type coupling with collars and flanges. Range available from D 50 (DN 40) up to D 315 (DN 300). Diameters D 280-315 provide of with gear box as standard.
Pressure rating and operating torque, see page 25.

Сива PVC бътърфлай клапа за водоснабдителни системи. EPDM уплътнения, галванизирани шпиндел. Междуфланшов монтаж. Размери от d50(DN40) до d315(DN300). Размерите от d280-315 стандартно са с редуктор.



D 50 DN 40 ÷ D 75 DN 65



D 90 DN 80 ÷ 160 DN 150



D 225 DN 200

Pos.	Components	Компоненти	Benennung	Composants	Componentes	Material	N°
1	handle	дръжка	Handhebel	poignée	maneta	PVC-U	1
2	screw	винт	Schraube	vis	tornillo	stainless steel	1
3	washer	гайка	Scheibe	rondelle	arandela	stainless steel	1
4	protection cap	предпазна капачка	Schutzkappe	chapeau de protection	tapon	PE	1
5	shaft	вал	Welle	tige	eje	zinc plated steel	1
6	shaft gasket	уплътнение вал	Dichtung f. Welle	joint tige	junta eje	EPDM	1
7	shaft O-ring	O-пръстен вал	O-Ring f. Welle	O-ring tige	junta eje	EPDM	1
8	seeger ring	пръстен	Seeger Ring	bague seeger	anillo seeger	stainless steel	1
9	bush O-ring	уплътнение втулка	O-Ring f. Buchse	O-ring douille	junta casquillo	EPDM	2
10	bush	втулка	Buchse	douille	casquillo	nylon	1
11	body	тяло	Gehäuse	corp	cuerpo	PVC-U	1
12	disc O-ring	O-пръстен диск	O-Ring Scheibe	O-ring papillon	junta compuerta	EPDM	2
13	anti-friction ring	пръстен против осукване	Gleitring	bague anti-friction	casquillo	PTFE	2
14	disc	диск	Scheibe	papillon	compuerta	PVC-U	1
15	gasket	гарнитура	Dichtung/Auskleidung	manchette	junta cuerpo	EPDM	1
16	washer	гайка	Scheibe	rondelle	arandela	stainless steel	1
17	screw	винт	Schraube	vis	tornillo	stainless steel	1
18	protection cap	предпазна капачка	Schutzkappe	chapeau de protection	tapon	PE	1
19	screw	винт	Schraube	vis	tornillo	stainless steel	2
20	pad	piattello	Rastplatte	plateau	divisor	PVC-U	1
21	washer	гайка	Scheibe	rondelle	arandela	stainless steel	2
22	nut	гайка	Mutter	écrou	tuerca	stainless steel	2

> 800

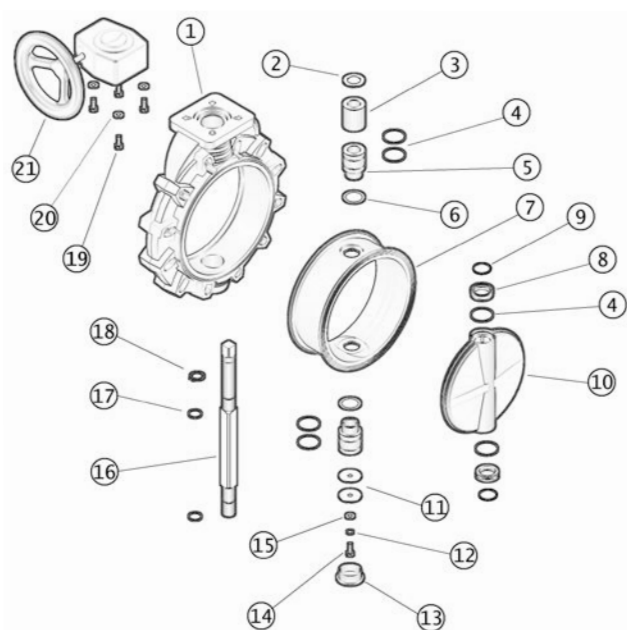
PVC BUTTERFLY VALVE **PVC БЪТЪРФЛАЙ** КлаПА ABSPERRKLAPPE AUS PVC **VANNE PAPILLON EN PVC** VÁLVULA DE MARIFOSA EN PVC

D 280÷315

Absperrklappe aus grauem PVC zur Wasserbeförderung, mit Radialausbau. Dichtungen aus EPDM, Shaft aus verzinktem Stahl. Flanschverbindung gekoppelt mit Bundringen und Flanschen. Verfügbare Durchmesser von D 50 (DN 40) bis D 315 (DN 300). D 280-315 mit Handgetriebe. Betriebsdruck und Schaltmoment siehe Seite 25.

Vanne papillon en PVC gris pour le transport d'eau, à démontage radial. Joints en EPDM, bar de manoeuvre en acier zingué. Joint pour pose en accouplement avec collets et brides. Dimension disponible D 50 (DN 40) jusqu'au D 315 (DN 300). Les diametres D 280-315 sont dotée, standard, de reducteur manuel. Pour la pression d'exercice et la couple de manoeuvre voir page 25.

Válvula de mariposa en PVC gris para transporte de agua, desmontaje radial. Juntas en EPDM, vástago en acero galvanizado. Posibilidad de embridar y acoplar collares y bridas. Gama disponible desde D 50 (DN 40) hasta D 315 (DN 300). Diametros D 280-315 con reductor manual. Por la presión de trabajo y par de maniobra consultar pag. 25.



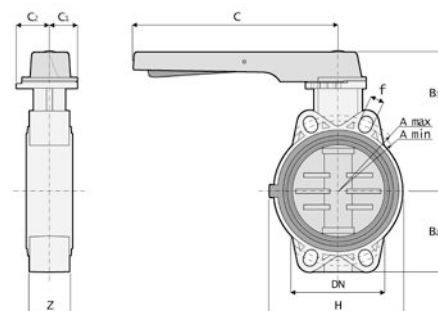
Pos.	Components	Компоненти	Benennung	Composants	Componentes	Material	N°
1	body	тяло	Gehäuse	corps	cuerpo	PVC-U	1
2	washer	гайка	Scheibe	rondelle	arandela	stainless steel	1
3	bush	втулка	Buchse	douille	casquillo	PP	1
4	bush O-ring	О-пръстен втулка	O-Ring Buchse	O-ring douille	junta casquillo	EPDM	4
5	bush for O-ring	О-пръстен за втулка	Buchse fuer O-Ring	douille pour O-ring	casquillo	PP	2
6	washer	гайка	Scheibe	rondelle	arandela	stainless steel	2
7	primary liner	гарнитура	Auskleidung/Dichtung	manchette	junta cuerpo	EPDM	1
8	anti-friction ring	пръстен против осукване	Gleitring	bague anti friction	casquillo	PTFE	2
9	disc O-ring	О-пръстен диск	O-Ring f. Scheibe	O-ring papillon	junta compuerta	EPDM	2
10	disc	диск	Klappenscheibe	papillon	compuerta	PVC-U	1
11	washer	гайка	Scheibe	rondelle	arandela	stainless steel	2
12	washer	гайка	Scheibe	rondelle	arandela	stainless steel	1
13	protection cap	предпазна капачка	Schutzkappe	chapeau de protection	tapon	PE	1
14	screw	винт	Schraube	vis	arandela	stainless steel	1
15	washer	гайка	Scheibe	rondelle	arandela	stainless steel	1
16	shaft	вал	Welle	tige	eje	zinc plated steel	1
17	O-ring shaft	О-пръстен вал	O-Ring f. Welle	O-ring tige	junta eje	EPDM	2
18	seeger ring	пръстен	Seeger-Ring	bague-seeger	anillo seeger	stainless steel	1
19	screw	винт	Schraube	vis	tornillo	stainless steel	4
20	washer	гайка	Scheibe	rondelle	arandela	stainless steel	4
21	gear box	редуктор	Handgetriebe	reducteur manuel	reductor manual	---	1

800 <

PVC BUTTERFLY VALVE **PVC БЪТЪРФЛАЙ** КлаПА ABSPERRKLAPPE AUS PVC **VANNE PAPILLON EN PVC** VÁLVULA DE MARIPOSA EN PVC

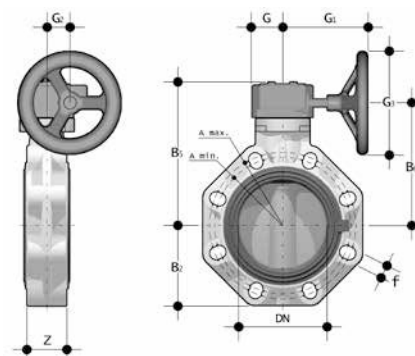
V800 <

D	DN	B2	B3	C	C1	C2	H	Z	A min	A max	F	g	n°holes	Ref.	Box
50	40	60	136	175	45	42	132	33	93	109	19	827	4	1V.800.500.00W	5
63	50	70	143	175	45	42	147	43	108	124	19	1012	4	1V.800.630.00W	5
75	65	80	168	175	45	45	165	46	128	144	19	1420	4	1V.800.750.00W	5
90	80	90	182	250	45	45	130	49	145	159	19	1640	4	1V.800.900.00W	5
110	100	105	196	250	45	45	150	56	165	190	19	1990	4	1V.800.110.00W	5
140	125	121	215	335	45	45	185	64	204	215	23	3030	4	1V.800.150.00W	5
160	150	132	229	335	45	45	210	70	230	242	23	3730	4	1V.800.170.00W	5
225	200	161	309	425	65	82	325	71	280	298	23	8240	8	1V.800.230.00	2

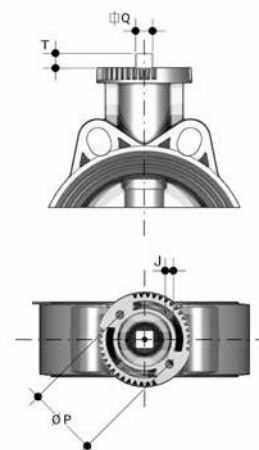


V800 <

D	DN	B2	B5	B6	G	G1	G2	G3	Z	A min	A max	F	g	n°holes	Ref.
280	250	210	317	281	88	236	76	250	114	335	362	25	18600	12	1V.800.280.00
315	300	245	374	338	88	236	76	250	114	390	432	29	25600	12	1V.800.330.00



D	DN	PN	J	P	T	Q	Torque in N/m
50	40	16	7	50	12	11	8
63	50	16	7	50	12	11	10
75	65	10	7/9	50/70	12	11	12
90	80	10	9	70	16	14	25
110	100	10	9	70	16	14	45
140	125	10	9	70	19	17	60
160	150	10	9	70	19	17	90
225	200	10	11	102	24	22	140
280	250	6	11/13/17	102/125/140	29	22	140
315	300	4	11/13/17	102/125/140	29	22	200



> 210

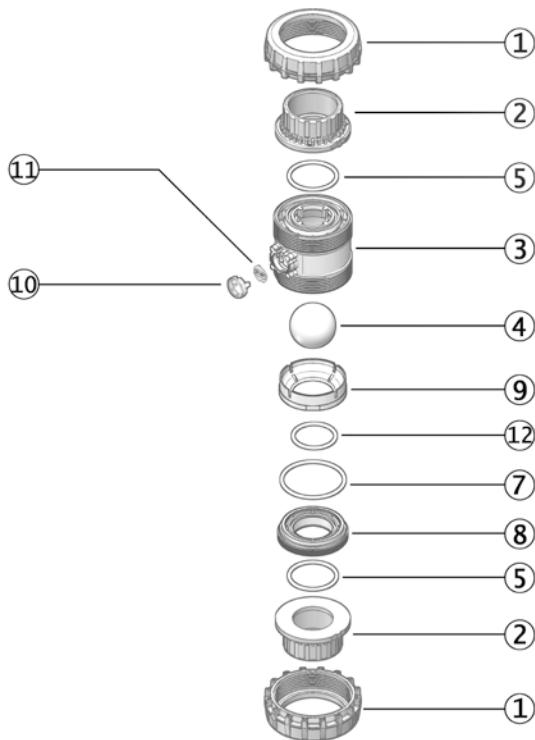
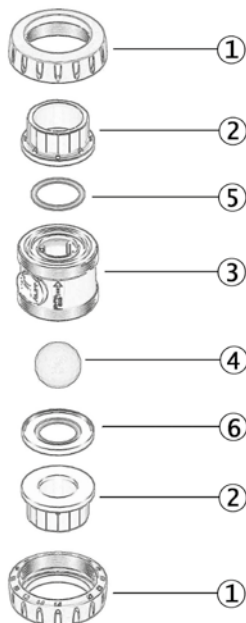
PVC BALL FOOT VALVE PVC СФЕРИЧЕН ВЪЗВРАТЕН КЛАПАН BODEN-KUGELVENTIL AUS PVC
CLAPET ANTI-RETOUR DE PIED EN PVC VÁLVULA DE FONDO DE BOLA EN PVC

Grey PVC ball foot valve, true union, vertical or horizontal operation, with reference marks on body to ensure correct installation. EPDM seals. Operating pressure PN 16 at 20° C till DN 50, PN 10 from DN 65 till DN 100. Versions available: ISO metric (1V210) and BS standard (3V210) plain solvent weld socket; BSP threaded socket (1V211). Available to be manufactured in other international standards (ASTM, JIS, NPT) upon request.

Сив PVC сферичен възвратен клапан, предназначен за вертикален или хоризонтален монтаж, с отбелязана на тялото посока. EPDM уплътнения, Работно налягане PN 16 при 20 ° C от DN 10-50 и PN 10 при 20 ° C от DN 65-100. Налични варианти: ISO метрична (1V210) и BS стандарт (3V210) гладък край за лепене, с резба BSP (1V211). Може да бъде произведен в други международни стандарти (ASTM, JIS, NPT) при поискване.

D 16 ÷ 63

D 75 ÷ 110



Boden-Kugelventil aus grauem PVC, Zweifacher-Überwurfmutter mit Radialausbau, geeignet für waagerechten und senkrechten Einbau, mit Markierung am Ventilkörper für die korrekte Installation. Dichtungen sind aus EPDM.

Betriebsdruck PN 16 bei 20° C bis DN 50, PN 10 ab DN 65 bis DN 100. Verfügbare Ausführungen für metrische Nut-Klebeverbindung ISO (1V210) und BS Standard (3V210), Innengewinde BSP (1V211). Auf Anfrage sind Ausführungen in anderen internationalen Standards (ASTM, JIS, NPT) möglich.

Clapet anti-retour de pied en PVC gris, double anneaux, démontage radial, fonctionnement vertical ou horizontal, portant des indications sur le corps pour une installation correcte. Joints en EPDM. Pression d'exercice PN 16 à 20° C jusqu'à DN 50, PN 10 de DN 65 à DN 100. Versions disponibles pour collage femelle ISO métrique (1V210) et BS standard (3V210), filetage femelle BSP (1V211). Sur demande, possibilité d'exécutions dans d'autres standards internationaux (ASTM, JIS, NPT).

Válvula de fondo de bola en PVC gris, dos coronas, desmontaje radial, funcionamiento vertical, marcas de instalación en el cuerpo. Juntas en EPDM. Presión de trabajo PN 16 a 20° C hasta DN 50, PN 10 para DN 65-100. Versiones disponibles para encolar hembra ISO métrica (1V210) y BS standard (3V210), rosca hembra BSP (1V211). Posibilidad de realización bajo pedido según otras normas internacionales (ASTM, JIS, NPT).

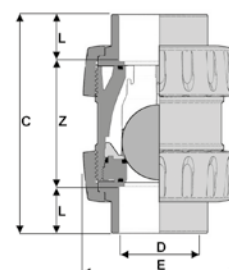
Pos.	Components	Компоненти	Benennung	Composants	Componentes	Material	N°
1	nut	гайка	Überwurfmutter	ecrou	tuerca	PVC-U	2
2	union end	берт	Anschlusssteil	collet	manguito	PVC-U	2
3	body	тяло	Gehäuse	corp	cuero	PVC-U	1
4	ball	сфера	Kugel	sphère	bola	PVC-U	1
5	socket O-ring	О-пръстен	O-Ring	joint du collet	conjunto junta	EPDM	2
6	ball gasket	уплътнение сфера	Kugeldichtung	joint pour la sphère	conjunto junta	EPDM	1
7	radial O-Ring	О-пръстен радиален	O-Ring	joint du corps	junta	EPDM	1
8	support	опора	Dichtungstraeger	support	suporte	PVC-U	1
9	packing presser ring	притискащ пръстен	Ring-Dichtung	douille du poussée	anillo de sellado de prensa	PVC-U	1
10	transparent service plug	прозрачен сервисен вход	Transparenter Handgriffdeckel	bouchon transparent	tapa protectora transparente	PVC-U	1
11	Tag holder	държач за лепенка	Ruckhalt	support pour l'étiquette	placa	PVC-U	1
12	ball O-ring	О-пръстен сфера	Kugel O-Ring	O-ring de la sphère	O-ring de la bola	EPDM	1

210 <

PVC BALL FOOT VALVE **PVC СФЕРИЧЕН ВЪЗВРАТЕН КЛАПАН** BODEN-KUGELVENTIL AUS PVC
CLAPET ANTI-RETOUR DE PIED EN PVC VÁLVULA DE FONDO DE BOLA EN PVC

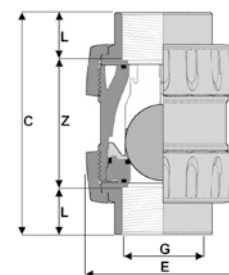
1V210 <

D	DN	L	Z	C	E	g	Ref.	Pz./Box
16	10	14	54	82	53	100	1V.210.016.00	120
20	15	16	50	82	53	105	1V.210.020.00	120
25	20	19	53	91	62	150	1V.210.025.00	80
32	25	22	59	103	71	250	1V.210.032.00	50
40	32	26	68	120	84	370	1V.210.040.00	30
50	40	31	77	139	98	590	1V.210.050.00	20
63	50	38	98	174	117	990	1V.210.063.00	10
75	65	44	123	211	157	2605	SXEIV075E	1
90	80	51	146	248	174	3300	SXEIV090E	1
110	100	61	161	283	212	5770	SXEIV110E	1



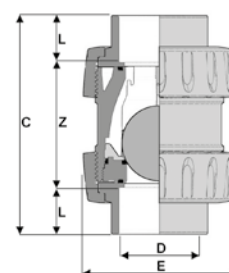
1V211 <

G	DN	L	Z	C	E	g	Ref.	Pz./Box
3/8"	10	13	56	82	53	100	1V.211.016.00	120
1/2"	15	17	56	90	53	105	1V.211.020.00	120
3/4"	20	19	55	93	62	150	1V.211.025.00	80
1"	25	22	66	110	71	250	1V.211.032.00	50
1 1/4"	32	24	79	127	84	370	1V.211.040.00	30
1 1/2"	40	24	83	131	98	590	1V.211.050.00	20
2"	50	29	103	161	117	990	1V.211.063.00	10
2 1/2"	65	30.2	150.6	211	157	2605	SXEFV212E	1
3"	80	33.3	181.4	248	174	3300	SXEFV300E	1
4"	100	39.3	204.4	283	212	5770	SXEFV400E	1



3V210 <

D	DN	L	Z	C	E	g	Ref.	Pz./Box
3/8"	10	15	52	82	53	100	3V.210.016.00	120
1/2"	15	17	48	82	53	105	3V.210.020.00	120
3/4"	20	19	53	91	62	150	3V.210.025.00	80
1"	25	22	59	103	71	250	3V.210.032.00	50
1 1/4"	32	26	68	120	84	370	3V.210.040.00	30
1 1/2"	40	31	77	139	98	590	3V.210.050.00	20
2"	50	38	98	174	117	990	3V.210.063.00	10
2 1/2"	65	44	123	211	157	2605	SXELV212E	1
3"	80	51	146	248	174	3300	SXELV300E	1
4"	100	61	157	283	212	5770	SXELV400E	1

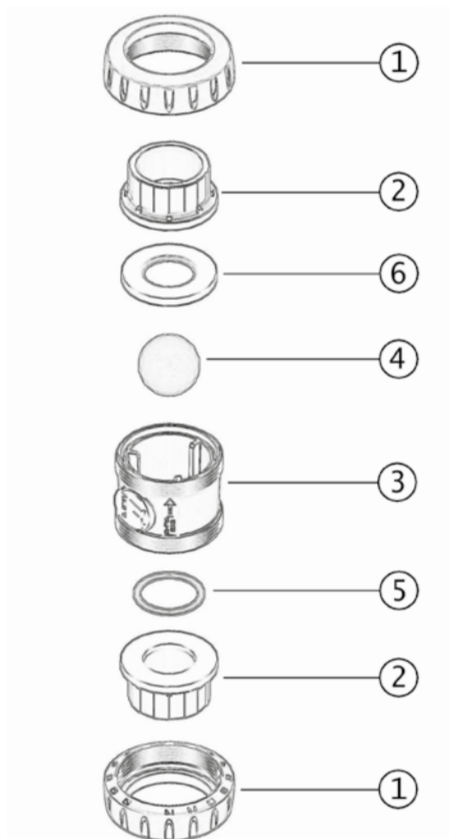


> 220

BALL AIR-RELEASE VALVE СФЕРИЧЕН ВЪЗДУШНИК KUGELVENTIL FÜR ENTLÜFTUNG
VANNE À BILLE POUR EVACUATION D'AIR VÁLVULA DE BOLA PARA SALIDA AIRE

Grey PVC air-release ball valve, true union, vertical operation, with reference marks on body to ensure correct installation. EPDM seals. Operating pressure PN 16 to 20° C. Versions available: ISO metric (1V220) and BS standard (3V220) plain solvent weld socket; BSP threaded socket (1V221). Available to be manufactured in other international standards (ASTM, JIS, NPT) upon request.

Сив PVC сферичен въздушник, с холендри, за вертикален монтаж, с обозначение за посоката на монтаж. Уплътнение от EPDM. Работно налягане PN16 при 20°C. Налични варианти: ISO метрична (1V220) и BS стандарт (3V220) гладък край за лепене, с резба BSP (1V221). Може да бъде произведен в други международни стандарти (ASTM, JIS, NPT) при поискване.



Kugelventil aus grauem PVC zur Entlüftung, Zweifach-Überwurfmutter mit Radialausbau, stehender Betrieb, mit Markierung am Ventilkörper für die korrekte Installation. Dichtungen aus EPDM. Betriebsdruck PN 16 bei 20° C. Verfügbare Ausführungen für metrische Nut-Klebeverbindung ISO (1V220) und BS Standard (3V220), Innengewinde BSP (1V221). Auf Anfrage sind Ausführungen in anderen internationalen Standards (ASTM, JIS, NPT) möglich.

Vanne à bille en PVC gris pour évacuation d'air, double anneaux à démontage radial, fonctionnement vertical, portant des indications pour une installation correcte. Joints en EPDM. Pression d'exercice PN 16 à 20° C. Versions disponibles pour collage femelle ISO métrique (1V220) et BS standard (3V220), filetage femelle BSP (1V221). Sur demande, possibilité d'exécutions dans d'autres standards internationaux (ASTM, JIS, NPT).

Válvula de bola en PVC gris para la salida aire, dos tuercas, desmontaje radial, funcionamiento vertical, marcas de instalación en el cuerpo. Juntas en EPDM. Presión de trabajo PN 16 a 20° C. Versiones disponibles para encolar hembra ISO métrica (1V220) y BS standard (3V220), rosca hembra BSP (1V221). Posibilidad de realización bajo pedido según otras normas internacionales (ASTM, JIS, NPT).

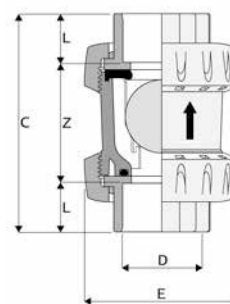
Pos.	Components	Компоненти	Benennung	Composants	Componentes	Material	N°
1	nut	гайка	Überwurfmutter	ecrou	tuerca	PVC-U	2
2	union end	берт	Anschlussstück	collet	manguito	PVC-U	2
3	body	тяло	Gehäuse	corp	cuerpo	PVC-U	1
4	ball	сфера	Kugel	sphère	bola	PP	1
5	socket O-ring	О-пръстен	O-Ring	joint du collet	conjunto junta	EPDM	1
6	ball gasket	уплътнение сфера	Stempeldichtung	joint pour la sphère	conjunto junta	EPDM	1

220 <

BALL AIR-RELEASE VALVE **СФЕРИЧЕН ВЪЗДУШНИК** KUGELVENTIL FÜR ENTLÜFTUNG
VENTOUSE SPHÉRIQUE VÁLVULA DE BOLA PARA SALIDA AIRE

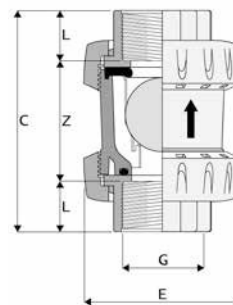
1V220 <

D	DN	L	Z	C	E	g	Ref.	Pz./Box
16	10	14	54	82	53	95	1V.220.016.00	120
20	15	16	50	82	53	100	1V.220.020.00	120
25	20	19	53	91	62	140	1V.220.025.00	80
32	25	22	59	103	71	230	1V.220.032.00	50
40	32	26	68	120	84	350	1V.220.040.00	30
50	40	31	77	139	98	560	1V.220.050.00	20
63	50	38	98	174	117	950	1V.220.063.00	10



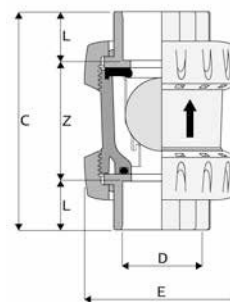
1V221 <

G	DN	L	Z	C	E	g	Ref.	Pz./Box
3/8"	10	13	56	82	53	95	1V.221.016.00	120
1/2"	15	17	56	90	53	100	1V.221.020.00	120
3/4"	20	19	55	93	62	140	1V.221.025.00	80
1"	25	22	66	110	71	230	1V.221.032.00	50
1 1/4"	32	24	79	127	84	350	1V.221.040.00	30
1 1/2"	40	24	83	131	98	560	1V.221.050.00	20
2"	50	29	103	161	117	950	1V.221.063.00	10



3V220 <

D	DN	L	Z	C	E	g	Ref.	Pz./Box
3/8"	10	15	52	82	53	95	3V.220.016.00	120
1/2"	15	17	48	82	53	100	3V.220.020.00	120
3/4"	20	19	53	91	62	140	3V.220.025.00	80
1"	25	22	59	103	71	230	3V.220.032.00	50
1 1/4"	32	26	68	120	84	350	3V.220.040.00	30
1 1/2"	40	31	77	139	98	560	3V.220.050.00	20
2"	50	38	98	174	117	950	3V.220.063.00	10



> 230

SPRING PVC CHECK VALVE PVC ВЪЗВРАТЕН КЛАПАН С ПРУЖИНА FEDERRÜCKSCHLAGVENTIL MIT KOLBEN AUS PVC
VANNE DE RETENUE EN PVC VÁLVULA ANTIRETORNO DE PVC



PVC check valve with spring and piston for horizontal and vertical applications. AISI 316 steel spring, EPDM seals. Operating pressure PN 16 to 20° C till DN 50, PN 10 from DN 65 till DN 100. Versions available: ISO metric (1V230) and BS standard (3V230) plain solvent weld socket; BSP threaded socket (1V231). Available to be manufactured in other international standards (ASTM, JIS, NPT) upon request.

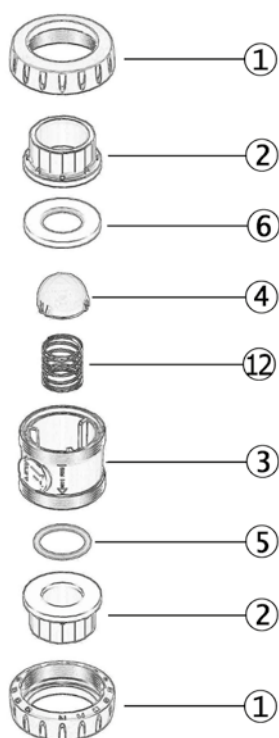
Сив PVC възвратен клапан с пружина, предназначен за вертикален или хоризонтален монтаж. Пружина от AISI316. EPDM уплътнения, Работно налягане PN 16 при 20 ° C от DN 10-50 и PN 10 при 20 ° C от DN 65-100. Налични варианти: ISO метрична (1V230) и BS стандарт (3V230) гладък край за лепене, с резба BSP (1V231). Може да бъде произведен в други международни стандарти (ASTM, JIS, NPT) при поискване.

Federrückschlagventil mit Kolben aus PVC, geeignet für waagerechten und senkrechten Einbau. Feder aus AISI 316-Stahl, Dichtungen sind aus EPDM. Maximaler Betriebsdruck PN 16 bei 20° C bis DN 50, PN 10 ab DN 65 bis DN 100. Verfügbare Ausführungen für metrische Klebeverbindung ISO (1V230), BS Standard (3V230), Innengewinde BSP (1V231). Auf Anfrage sind Ausführungen in anderen internationalen Standards (ASTM, JIS, NPT) möglich.

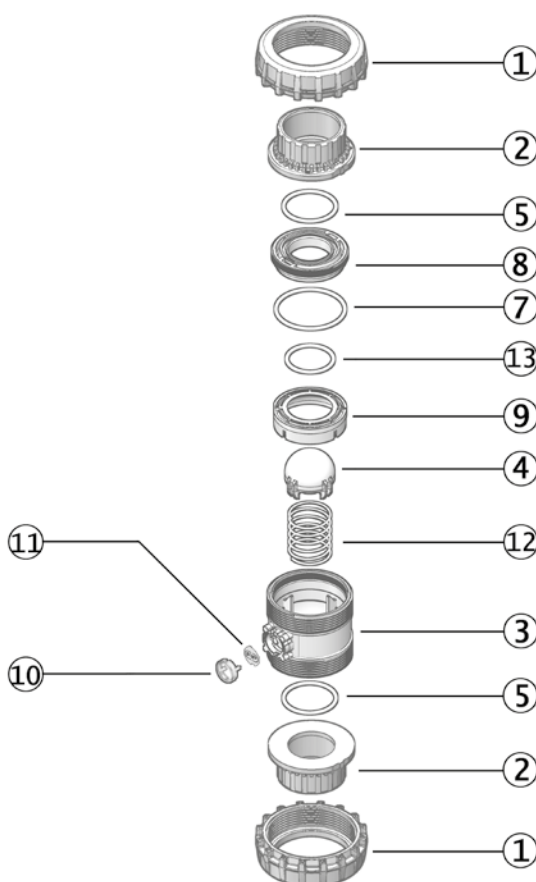
Vanne de retenue en PVC à ressort et à piston, pour fonctionnement horizontal et vertical. Ressort en acier AISI série 316, joints en EPDM. Pression d'exercice PN 16 à 20° C jusqu'à DN 50, PN 10 de DN 65 à DN 100. Versione disponible pour collage femelle ISO métrique (1V230) et BS standard (3V230), filetage femelle BSP (1V231). Sur demande, possibilité d'exécutions dans d'autres standards internationaux (ASTM, JIS, NPT).

Válvula antirretorno de PVC con muelle y pistón, para funcionamiento horizontal o vertical. Muelle de acero AISI 316, juntas de EPDM. Presión máxima de trabajo 16 bar a 20° C hasta DN 50, PN 10 para DN 65-100. Versiones disponibles para encolar hembra ISO métrica (1V230) y BS standard (3V230), rosca hembra BSP (1V231). Posibilidad de realización bajo pedido según otras normas internacionales (ASTM, JIS, NPT).

D 16 ÷ 63



D 75 ÷ 110



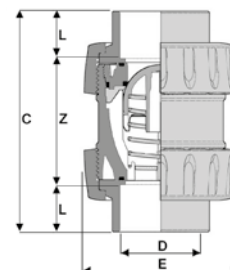
Pos.	Components	Компоненти	Benennung	Composants	Componentes	Material	N°
1	nut	гайка	Überwurfmutter	ecrou	tuerca	PVC-U	2
2	union end	берт	Anschlusssteil	collet	manguito	PVC-U	2
3	body	тяло	Gehäuse	corp	cuerpo	PVC-U	1
4	piston	бутало	Kolben	piston	pistón	PVC-U	1
5	socket O-ring	О-пръстен	O-Ring	joint du collet	conjunto junta	EPDM	1
6	piston gasket	уплътнение бутало	Kolbendichtung	joint d'etancheite	junta	EPDM	1
7	radial seal O-ring	О-пръстен радиален	O-Ring	joint du corps	suporte conjunto junta	EPDM	1
8	Support	опора	Dichtungstraeger	support	suporte	PVC-U	1
9	packing presser ring	притискащ пръстен	Ring-Dichtung	douille du poussée	anillo de sellado de prensa	PVC-U	1
10	transparent service plug	прозрачен сервисен вход	transparenter Handgriffdeckel	bouchon transparent	tapa protectora transparente	PVC-U	1
11	Tag holder	държач за бележка	Ruckhalt	support pour l'étiquette	placa	PVC-U	1
12	spring	пружина	Feder	ressort	muelle	stainless steel	1
13	piston O-ring	О-пръстен бутало	Kolben O-Ring	joint du piston	junta del pistón	EPDM	1

230 <

PVC CHECK VALVE **PVC ВЪЗВРАТЕН КЛАПАН С ПРУЖИНА** FEDERRÜCKSCHLAGVENTIL MIT KOLBEN AUS PVC
VANNE DE RETENUE EN PVC VÁLVULA ANTIRETORNO DE PVC

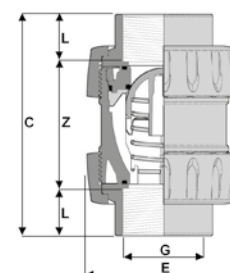
1V230 <

D	DN	L	Z	C	E	g	Ref.	Pz./Box
16	10	14	54	82	53	100	1V.230.016.00	120
20	15	16	50	82	53	105	1V.230.020.00	120
25	20	19	53	91	62	150	1V.230.025.00	80
32	25	22	59	103	71	250	1V.230.032.00	50
40	32	26	68	120	84	370	1V.230.040.00	30
50	40	31	77	139	98	590	1V.230.050.00	20
63	50	38	98	174	117	990	1V.230.063.00	10
75	65	44	123	211	157	2480	SSEIV075E	1
90	80	51	146	248	174	3090	SSEIV090E	1
110	100	61	161	283	212	5370	SSEIV110E	1



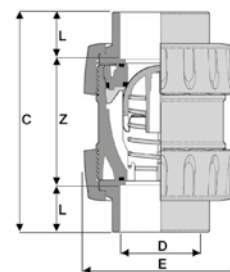
1V231 <

G	DN	L	Z	C	E	g	Ref.	Pz./Box
3/8"	10	13	56	82	53	100	1V.231.016.00	120
1/2"	15	17	56	90	53	105	1V.231.020.00	120
3/4"	20	19	55	93	62	150	1V.231.025.00	80
1"	25	22	66	110	71	250	1V.231.032.00	50
1 1/4"	32	24	79	127	84	370	1V.231.040.00	30
1 1/2"	40	24	83	131	98	590	1V.231.050.00	20
2"	50	29	103	161	117	990	1V.231.063.00	10
2 1/2"	65	30.2	150.6	211	157	2480	SSEFV212E	1
3"	80	33.3	181.4	248	174	3090	SSEFV300E	1
4"	100	39.3	204.4	283	212	5370	SSEFV400E	1



3V230 <

D	DN	L	Z	C	E	g	Ref.	Pz./Box
3/8"	10	15	52	82	53	100	3V.230.016.00	120
1/2"	15	17	48	82	53	105	3V.230.020.00	120
3/4"	20	19	53	91	62	150	3V.230.025.00	80
1"	25	22	59	103	71	250	3V.230.032.00	50
1 1/4"	32	26	68	120	84	370	3V.230.040.00	30
1 1/2"	40	31	77	139	98	590	3V.230.050.00	20
2"	50	38	98	174	117	990	3V.230.063.00	10
2 1/2"	65	44	123	211	157	2480	SSELV212E	1
3"	80	51	146	248	174	3090	SSELV300E	1
4"	100	63	157	283	212	5370	SSELV400E	1



	DN 10	DN 15	DN 20	DN 25	DN 32	DN 40	DN 50	DN 75	DN 90	DN 110
mmH ₂ O	1100	1100	300	200	200	200	150	150	100	100

Minimum pressure for valve opening

Минимално налягане за отваряне

Mindestdruck für Ventillöffnung

Pression minimale pour l'ouverture de la vanne

Presión mínima para apertura de la válvula

> CROV

PVC WAFER CHECK VALVE PVC ЖАБА КЛАПА RÜCKSCHLAGKLAPPE AUS PVC
CLAPET DE RETENUE À BATTANT EN PVC VÁLVULA DE CLAPETA EN PVC



PVC wafer check valve.

Pressure rating PN 5 at 20° C, maximum pressure rating of connected pipe PN 10.

PVC жаба клапа.

Налягане PN5 при 20°C.

Максимално налягане на довеждащата тръба PN10.

Rückschlagklappe aus PVC.

Betriebsdruck PN 5 bei 20° C. Zulässiger Rohre Betriebsdruck beträgt PN 10.

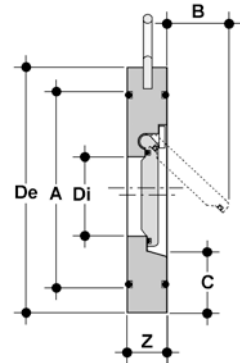
Clapet de retenue a battant en PVC.

Pression de service maximal PN 5 à 20° C. Connexion avec tuyaux au maximal classe de pression PN 10.

Válvula de clapeta en PVC.

Presión de trabajo maxima PN 5 a 20° C. Utilizar con tubería con presión PN 10 maxima.

D	DN	De	Z	Di	A	B	C	g	Ref.	A(hor)Bar	A(vert)Bar	B Bar
50	40	95	16	22	72	25	28	160	CROV050E	0,001	0,004	0,3
63	50	109	18	32	86	37	29	260	CROV063E	0,001	0,004	0,4
75	65	129	20	40	105	50	31	330	CROV075E	0,001	0,004	0,3
90	80	144	20	54	119	61	32	400	CROV090E	0,001	0,007	0,2
110	100	164	23	70	146	77	31	560	CROV110E	0,001	0,007	0,2
140	125	195	23	92	173	94	35	760	CROV140E	0,001	0,007	0,3
160	150	220	26	105	197	100	40	1120	CROV160E	0,001	0,007	0,1
225	200	275	34	154	225	152	38	2130	CROV225E	0,001	0,012	0,1
280	250	330	40	192	312	180	41	3540	CROV280E	0,001	0,012	0,1
315	300	380	45	227	363	215	41	5350	CROV315E	0,001	0,012	0,1



A Minimum pressure for valve opening

Минимално налягане за отваряне на клапата

Mindestdruck für Ventlöffnung

Pression minimale pour l'ouverture de la vanne

Presión mínima para apertura de la válvula

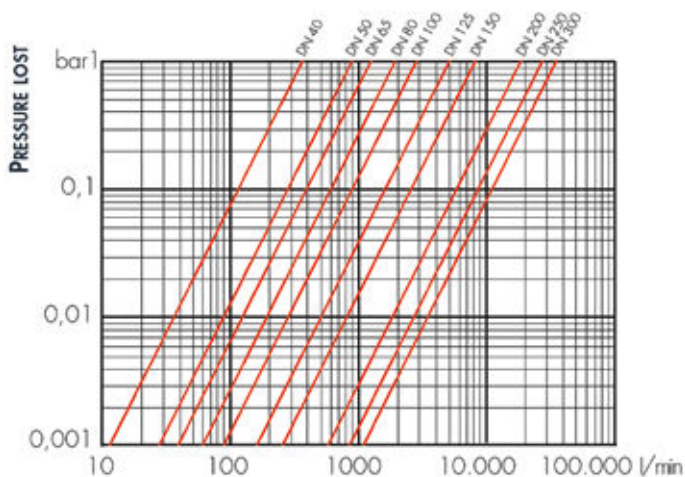
B Minimum pressure for seal

Pressione minima per la tenuta

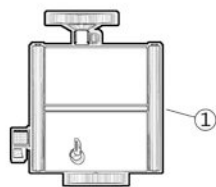
Mindestdruck für Abdichtung

Pression minimale pour l'étanchéité

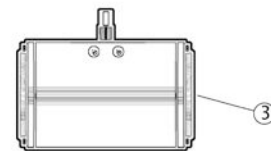
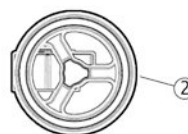
Presión mínima para la estanqueidad



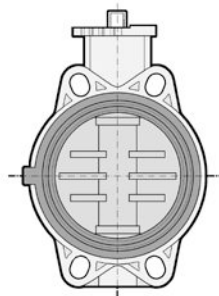
1 Electric actuator
Електро задвижка
 Elektro - Antrieb
Actionneur électrique
 Actuador eléctrico



2 Reduction gear box
Редуктор
 Handegetriebe
Reducteur manuel
 Reductor manual



3 Pneumatic actuator single or double acting
Пневматична задвижка. Едно- или двойно действаща
 Pneumatischer Antrieb einfach oder doppelt wirkend
Actionneur pneumatique à simple ou double effet
 Actuador neumatico simple y doble efecto



Blank sheet with horizontal ruling lines.



ASTORE è un marchio di FIP – Formatura Iniezione Polimeri S.p.A.

Stabilimento: Via Tangoni, 26 - 16030 - Casarza Ligure (GE) - Italia
Tel. +39 0185 470811 - Fax +39 0185 466894 - E-mail: astore@astore.it - www.astore.it

FIP – Formatura Iniezione Polimeri S.p.A.

Società Unipersonale - Soggetta a direzione e coordinamento da parte di Aliaxis Holding Italia S.p.A.
Direzione Generale e Sede Legale e stabilimento: Località Pian di Parata - 16015 - Casella (GE) - Italia
Tel. +39 010 9621.1 - Fax +39 010 9621209 - PEC: fip@pec.fipnet.it
C.F. e P. IVA - Iscriz. al Reg. delle Imprese di Genova Nr.: 00276860103
REA C.C.I.A.A. Genova Nr.: 196879 - Cap. Soc.: € 6.200.000
E-mail: info.fip@aliaxis.com - www.fipnet.com

