



Продуктова каталог инфраструктура 2020

Валиден от
01.11.2019





**We marry
all pipes.**

Свързване на тръби лесно и надеждно.

Бърза инсталация? **Да!** Надеждна инсталация? **Да!** Спестяване на време и разходи? **Да!** Дълъг живот? **Да!** Услуги от край до край? **Да!** Универсални компоненти? **Да!** Открийте техники за присъединяване? **Да!** Тогава вие като мрежов оператор и инсталатор също казвате „**Да!**“ на FRIATEC.

ОБЕЩАНО, ИЗПЪЛНЕНО, СВЪРЗАНО



ОБЕЩАНО, ИЗПЪЛНЕНО, СВЪРЗАНО

Aliaxis Ви предлага надеждност и икономичност за вашите мрежи. Нашата технология за присъединяване е сърцето на вашата тръбна система. От каквато и връзка да имате нужда, ние имаме правилното решение и поддръжка за Вас.

FRIALEN Сигурни фитинги

Надеждната технология за свързване на тръби за газ, вода и промишленост от PE. Сигурните фитинги на FRIALEN представляват комплексно решение от лесен монтаж, икономичност и дълъг живот, лесна поддръжка на сградни отклонения и основни тръбопроводи.

FRIAFIT канализационни системи

Ефективни затворени канализационни мрежи от PE с висока устойчивост, постоянна херметичност и висока аксиална якост, благодарение на изпитаната технология за електрофузия и нашите преходни фитинги. FRIAFIT предотвратява навлизането на външна вода и корени във вашите тръби и канализацията и предпазва от замърсяване околната среда.

FRIATOOLS Техническо оборудване

Aliaxis предлага широка гама от надеждни строителни инструменти, устойчиви на външни условия, надеждни заваръчни машини, зачистващи инструменти, стягащи елементи или други помощни средства за монтаж. Така се осигурява безпроблемно спазване на ритъма на работа.

ИНФОРМАЦИЯ

Промени в гамата

Факти · Условия за доставка и плащане

FRIALEN[®]

Сигурни фитинги

FRIATOOLS[®]

Техническо оборудване

Бърз преглед на промените в продуктовата гама 2020

НОВО		FRIALEN Сигурни фитинги					
UB SDR 11 Муфи без ограничител		d	Код	налични от	Стр.		
	НОВО	900	616440	1 Четвърт 2020	17		
TA Тройници с дълго отклонение		d	Код	налични от	Стр.		
	НОВО	90/90	616677	3 Четвърт 2020	29		
	НОВО	110/110	616680	1 Четвърт 2020	29		
	НОВО	160/160	616684	3 Четвърт 2020	29		
TA RED Редуктивни тройници		d ₁	d ₂	Код	налични от	Стр.	
	НОВО	90	32	616675	3. Четвърт 2020	29	
	НОВО	90	63	616676	3. Четвърт 2020	29	
	НОВО	110	63	616678	1. Четвърт 2020	29	
	НОВО	110	90	616679	1. Четвърт 2020	29	
	НОВО	160	90	616681	3. Четвърт 2020	29	
	НОВО	160	110	616682	3. Четвърт 2020	29	
	НОВО	160	125	616683	3. Четвърт 2020	29	
DAV („red snap“) Вентили за връзване под налягане		d ₁	d ₂	Код	налични от	замества Код	Стр.
	НОВО	110	32	616964	2. Четвърт 2020	615348	59
	НОВО	110	40	616965	2. Четвърт 2020	615621	59
	НОВО	110	50	616966	2. Четвърт 2020	615350	59
	НОВО	110	63	616967	4. Четвърт 2020	615351	59
	НОВО	160	32	616974	4. Четвърт 2020	615356	59
	НОВО	160	40	616975	4. Четвърт 2020	615629	59
	НОВО	160	50	616976	4. Четвърт 2020	615358	59
	НОВО	160	63	616977	4. Четвърт 2020	615359	59
	НОВО	180	32	616978	4. Четвърт 2020	615361	59
	НОВО	180	40	616979	4. Четвърт 2020	615633	59
	НОВО	180	50	616980	4. Четвърт 2020	615363	59
	НОВО	180	63	616981	4. Четвърт 2020	615364	59
	НОВО	200	32	616982	4. Четвърт 2020	615366	59
	НОВО	200	63	616984	4. Четвърт 2020	615369	59
	НОВО	225	32	616985	4. Четвърт 2020	615374	59
НОВО	225	40	616986	4. Четвърт 2020	615641	59	
НОВО	225	50	616987	4. Четвърт 2020	615376	59	
НОВО	225	63	616688	4. Четвърт 2020	615377	59	

Спрени от производство **FRIALEN Сигурни фитинги**

DAV	d ₁	d ₂	Код	налични от	алтернативен Код	Стр.
Вентили за връзване под налягане	110	32	615348	1. Четвърт 2020	616964	58
	110	40	615621	1. Четвърт 2020	616965	58
	110	50	615350	1. Четвърт 2020	616966	58
	110	63	615351	1. Четвърт 2020	616967	58
	160	32	615356	3. Четвърт 2020	616974	58
	160	40	615629	3. Четвърт 2020	616975	58
	160	50	615358	3. Четвърт 2020	616976	58
	160	63	615359	3. Четвърт 2020	616977	58
	180	32	615361	3. Четвърт 2020	616978	58
	180	40	615633	3. Четвърт 2020	616979	58
	180	50	615363	3. Четвърт 2020	616980	58
	180	63	615364	3. Четвърт 2020	616981	58
	200	32	615366	3. Четвърт 2020	616982	58
	200	50	615368	3. Четвърт 2020		58
	200	63	615369	3. Четвърт 2020	616984	58
	225	32	615374	3. Четвърт 2020	616985	58
225	40	615641	3. Четвърт 2020	616986	58	
225	50	615376	3. Четвърт 2020	616987	58	
225	63	615377	3. Четвърт 2020	616688	58	

НОВИ / Спрени **FRIAFIT Канализационни системи**

CDE / AES	de	Код	налични от	замества Код	Стр.	
Капачки (челна заварка)	110	734.096.36.110	01.11.2019	681014	85	
	125	734.096.36.125	01.11.2019	681015	85	
	160	734.096.36.160	01.11.2019	681016	85	
	180	734.096.36.180	01.11.2019	681017	85	
	НОВО	225	734.096.36.225	01.11.2019		85
	НОВО	280	734.096.36.280	01.11.2019		85
	НОВО	315	734.096.36.315	01.11.2019		85
	НОВО	355	734.096.36.355	01.11.2019		85
	НОВО	400	734.096.36.400	01.11.2019		85

НОВИ / Спрени **FRIATOOLS Техническо оборудване**

FWSG 225	Размер	Код	налични от	replaces Ref. No.	Стр.
Престъргващо у-во d 75 - d 225	НОВО d 75 - d 225	613409	01.11.2019	613311	97

FWSG 400	Размер	Код	налични от	Стр.
Престъргващо у-во d 75 - d 400	НОВО d 75 - d 400	613410	01.11.2019	97

FWSGE 14	Наименование	Код	налични от	Стр.
Резервни остриета за престъргващо у-во	НОВО FWSGE 14 FWSG 225/FWSG 400 (от 2019) бяло на цвят	613335	01.11.2019	100

ALTK FWSG	Тип устройство	Код	налични от	Стр.
Транспортни кутии	НОВО FWSG 225 (от 2019)	613406	01.11.2019	101
	НОВО FWSG 400 (от 2019)	613407	01.11.2019	101

Неща, които е необходимо да знаете за технологията за качествена заварка с Aliaxis

Следващите страници представят списъци с ключови думи, които ще ви помогнат да намерите вашия път през нашата гама до продуктите, които търсите.

Складов статус

Моля, обърнете внимание при планирането на вашите материални изисквания:

- Артикули обозначени с 1 (MTS) обикновено се поддържат на склад
- Артикули обозначени с 3 (MTO) са продукти свързани с поръчката. Срок на доставка при запитване. Тези продукти не могат да бъдат върнати или заменени.

Опаковъчни и палетни единици

Кашоните (BX) и палетите (PU) са дадени в нашата ПК. Поръчки на пълни BXs/PUs улеснява доставката и складовите дейности. В допълнение те подпомагат бързото опаковане и доставката до обекта.

Връщане на стоки

Необходимо е първо трябва да одобрим всяко връщане на стоките. Моля, информирайте ни за Вашето желание да върнете стоки. След одобрение ще Ви изпратим обратна бланка с уникален номер. Вашето връщане не може да бъде обработено без този номер. Нашето управление на качеството изисква освен това стоките да отговарят на определени критерии. Ако желаете, ще се радваме да ви изпратим подробности като отделна бланка. Ако стоките отговарят на критериите и връщането е одобрено, се прави кредитно известие с 30% приспадане на разходите за проверка.

Тестови сертификати

Ние събираме такса за обработка в размер на 20,00 евро / артикул за заводски сертификати за качеството съгласно DIN EN 10204 - тип 3.1. Сертификатът за проверка на качеството трябва да бъде включен в поръчката и не може да бъде издаден на по-късна дата.

За да елиминираме ненужните разходи, можем да ви предоставим и сертификат за партиди на FRIALEN, ако това е необходимо. За това се нуждаем само от партидата за проследяване на компонента, намираща се в баркода или в документите за доставка.

Електронен каталог

Каталогът на продуктите във формата на електронен флип каталог е на Ваше разположение в областта за изтегляне. За да получим подробна информация възможно най-бързо и лесно, ние предоставихме на продуктите допълнителни пиктограми. Моля, обърнете внимание на обяснението на първите страници.

Качество

Гамата на продуктите FRIALEN са подложени на непрекъснат контрол на качеството и строги правила за изпитване, които са част от нашата обширна система за управление на качеството, сертифицирана по DIN EN ISO 9001: 2015.

Всички модификации и добавки, произтичащи от нашите непрекъснати разработки, се третират съответно. Нашият непрекъснат контрол на качеството се разширява до цялата гама на FRIALEN и качеството на заварките е в резултат на взаимодействието на тези компоненти.

Работата и функционалната надеждност на оборудване, осигурени от други производители (оборудване на трети страни), не се подлагат на нашите спецификации и процедури за контрол. Когато инсталирате тръбни системи, моля работете в съответствие с инструкциите за монтаж и инструкции за експлоатация на оборудването.

Сертификати на нашите системи за управление

В допълнение към системата за управление на качеството, сертифицирана съгласно DIN EN ISO 9001: 2015, Aliaxis въведе система за управление на околната среда, сертифицирана по DIN EN ISO 14001: 2015 и система за управление на енергията, сертифицирана по ISO 50001: 2011. Това е свидетелство за нашите усилия, насочени към устойчивото развитие, производството и използването на нашите продукти.

Актуалните ни сертификати могат да бъдат намерени на нашата интернет страница

Обработка и допълнителна информация

Начинът на монтажът е описана в нашите инструкции, които са достъпни за изтегляне в интернет на www.aliaxis.de. Този адрес също предоставя допълнителни подробности за продуктите и тяхната обработка, одобрения, публикации и контакти.

Технически подробности

Техническите данни, представени в тази продуктово каталог, не са пълни.

Подробности можете да намерите в нашите продуктови листове, които също са достъпни в раздела за изтегляне на www.aliaxis.de. Техническите инструкции за монтаж и употреба могат да бъдат доставени заедно с продукта и в този случай трябва да се спазват без изключения.

Актуалност / технически прогрес

Всички информации са актуални към момента на отпечатване. Промени, обусловени от усъвършенстването на нашите технологии може да бъде направени без предварително съобщение. Не поемаме отговорност за грешки при отпечатване.

Търговски марки

За по-лесно четене, този каталог се използва символите ® и ™ в непрекъснат текст. Регистрирани са следните търговски марки: FRIALEN®, FRIAFIT®, FRIATOOLS®, FRIALOC®, FRIAMAT®, Sentry GS®, BAI0® и Gas-Stop™.



Заварка на муфа d 1000, PN 10 - Пещера



Муфи d 800 PN 10, d 900 PN 10 и d 1000 PN 10 - Пещера



Заварка на муфи d 1200 PN 10



FRIALEN[®] Сигурни фитинги

Надеждни тръбни системи от PE за газ, вода и промишленост.

Продуктовата гама
ES 40/20

Технически данни за FRIALEN® сигурни фитинги и тази продуктова гама

Възможност за обратно проследяване

Всеки фитинг има допълнителен бар-код за обратно проследяване.

Сертификация

FRIALEN сигурни фитинги, FRIALEN XL техника за свързване на големи диаметри тръби, FRIAFIT муфи AM и спирателни кранове отговарят на изискванията на съответните стандарти - на пример за газ на EN 1555-3, -4, ISO 4437-3, -4, за питейна вода и напорна канализация на EN 12201-3, -4 and ISO 4427-3, -4.

Специфичните области на приложение са обозначени в описанието на продукта. Международните сертификати подчертават още веднъж най-високото ниво на качество на FRIALEN, FRIALEN XL и FRIAFIT надеждни фитинги и спирателни кранове. Сред тях са:



Актуалните сертификати могат да бъдат намерени на www.aliaxis.de, Downloads.

Обхватът на съответните сертификати за отделни продукти се определя от тяхната приложимост и изискванията на пазара. Ето защо, моля, проверете във всеки отделен случай дали е необходим сертификат за съответния продукт.

Възможност за заваряване

FRIALEN сигурни фитинги може да се заваряват с тръби от SDR17.6 (s мин. = 3 mm) до SDR11 или както е посочено на описанието на продукта. Работа с други SDR редове по запитване. FRIAFIT муфи AM SDR 17 могат да заваряват тръби от тръбни редове от SDR 33 до SDR 17. FRIALEN водовземни скоби и скоби за връзване под налягане ≤ d 63 могат да се заваряват само с тръби ≤ SDR11. Скоби за връзване под налягане DAA със система за бърз монтаж от d 50 могат да се монтират тръби от SDR 17.6 до SDR 11.

Моля да обърнете внимание на параметрите за заваряване на всеки SDR ред, посочени на етикета с бар кода, а също и на други важни кодове поставени директно на продукта.

Моля да се консултирате с нашия инженерен отдел преди работа с тънкостенни тръби от тръбни редове > SDR 17.6.

FRIALEN, FRIALEN XL и FRIAFIT надеждни фитинги може да се заваряват с тръби от PE 100 и PE 100-RC, PE 80, PE 63, PE 50 съгласно DIN 8074/75, EN 1555, EN 12201, ISO 4437, и ISO 4427, PE-Xa по запитване, LDPE съгласно DIN 8072/73. За PE тръбите индекса на стопилката трябва да бъде MFR 190/5 0.2–1.7g/10 min. При компоненти с MFR < 0.20 е необходимо потвърждение за съвместимост. LDPE тръби могат да се заваряват при температура на околната среда > 0 °C.

FRIALEN, FRIALEN XL надеждни фитинги и FRIAFIT муфи произведени от PE 100 изпълняват изискванията на EN 1555-3, EN 12201-3, ISO 4427-3, ISO 4437-3. FRIALEN, FRIALEN XL и FRIAFIT надеждни фитинги могат да се заваряват с FRIAMAT уреди за заваряване при температура на околната среда -10 °C до +45 °C.

При връзки, при които има промяна на материала, на пример резбови връзки или заваряеми такива, трябва допълнително да изпълняват релевантните за компонента стандарти и инструкции за монтаж, специално по отношение на уплътнението, преноса на топлина по време на заварка и защита от корозия.

В случай на специфични приложение или инсталиране на FRIALEN, FRIALEN XL и FRIAFIT надеждни фитинги, моля да прочетете нашите инструкции за монтаж.

Нашите търговски представители също са на Ваше разположение, по всички възникнали въпроси.

Pressure bearing capacity

Максималното конструктивно работно налягане на FRIALEN /FRIALEN XL / FRIAFIT сигурни фитинги, изработени от PE 100, се определя от SDR реда (стандартно съотношение на размерите). SDR = външен диаметър на тръба d / дебелина на стената на тръбата s. Максималното работно налягане зависи от фактора на сигурност "C", който е даден в съответния стандарт за приложение за газ (например EN12007-2) и за тръбопроводни системи под налягане (например EN 805). По отношение на „C“ могат да се прилагат следните максимални работни налягания:

Материал на фитинга PE 100 (FRIALEN стандарт)	Вода	Газ
SDR ред	максимално работно налягане в бар при C = 1,25	максимално работно налягане в бар при C = 2
26	6	-
17	10	5
11	16	10
9	20	-
7,4	25	-

Процес на заваряване

FRIALEN / FRIALEN XL / FRIAFIT сигурни фитинги могат да се заваряват с универсални заваръчни апарати, напр. от серията FRIAMAT. Параметрите на заварка се прехвърлят автоматично от баркода на фитинга.

FRIALEN / FRIALEN XL / FRIAFIT сигурни фитинги могат да се заваряват с заваръчни апарати, осигуряващи фиксирано изходно напрежение от 39,5 V след ръчното въвеждане на времето за заварка. Въведените параметри на заварка изискват време за заварка от баркода.

МОЛЯ ОБЪРНЕТЕ ВНИМАНИЕ! Машините с фиксирано напрежение могат да се използват за заварка на нашите продукти при температура на околната среда от -5 ° C до +35 ° C. Времето на заварка, дадено на баркода на фитинга, се прилага за целия температурен диапазон.

МОЛЯ ОБЪРНЕТЕ ВНИМАНИЕ! Времето за заварка за 39.5V и времето за заварка с баркод могат да бъдат различни.

Време за охлаждане

FRIALEN/FRIALEN XL/FRIAFIT муфи / колена / тройници / преходи: Времето за охлаждане (CT) посочено на бар кода на фитинги е времето, в което фитинга не трябва да се мести, след заварка

До подаване на налягане, трябва да се спазват по-дълги времена на охлаждане. Моля да прочетете инструкциите за монтаж.

FRIALEN/FRIALEN XL/FRIAFIT водовземни скоби, скоби за връзване под налягане, вентили за връзване под налягане: времето за охлаждане (CT) посочено на бар кода е времето, което трябва да мине до връзването

Плътноста на заварката на скобите може да се тества преди връзване. Моля прочетете инструкциите за монтаж

Начин на работа и допълнителна информация

Начина на работа е описан в инструкциите ни за монтаж, които може да се изтеглят в интернет на www.aliaxis.de. На този адрес ще намерите и допълнителни подробности за продуктите и за начина на работа с тях, одобрения, публикации и контакти.

FRIALEN скоби Top-loading

Посочените размери, вкл. тези в скоби означават допустимия толеранс за монтаж и заварка на скобите Top-loading. В някои случаи стандартното ползване може да бъде ограничено от технически ограничения (дължина на режещия елемент, диаметър за затварящия балон). При отклонения от стандартното ползване трябва предварително да се установи съвместимостта.

СЪДЪРЖАНИЕ

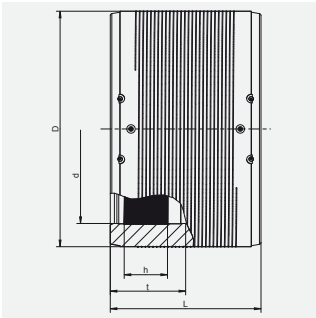
Артикул	Кратко наименование	Стр.
СПИРАТЕЛНИ КРАНОВЕ		
Спирателен кран със затварящ механизъм подходящ за водопроводи	FRIALOC	62
Задвижки FBS за FRIALOC® PE спирателни кранове с KlickFix® система.	FBS	62
АРМАТУРА ЗА ВРЯЗВАНЕ ПОД НАЛЯГАНЕ		
Арматура за връзване под налягане с удължено тръбно отклонение	DAA	51
Арматура за връзване под налягане с паралелни купол и удължено тръбно отклонение	DAP	53
Арматура за връзване под налягане с удължени тръбно отклонение Top-Loading/Top-Loading/Relining	DAA TL	52
Капачка за арматура за връзване под налягане.	K	53
ВЕНТИЛИ ЗА ВРЯЗВАНЕ ПОД НАЛЯГАНЕ		
Вентил за връзване под налягане с дълго тръбно отклонение	DAV	58
NEW Вентил за връзване под налягане с дълго тръбно отклонение	DAV	59
Вентил за връзване под налягане с дълго тръбно отклонение Top-Loading	DAV TL	60
Задвижка за вентили за връзване под налягане	EBS	60
ФЛАНШОВИ НАКРАЙНИЦИ		
Фланшов накрайник с фиксиран фланец (фитинги за челна заварка)	EFL	40
Фланшови тройници	FLT	40
Фланшови редуктор	FLR	41
Обезвъздушители 1" / 2" на газови тръби от PE-HD	GAB 1 GAB 2	61
КОНТРОЛЕРИ НА ПОТОКА		
Удължени муфи с вграден контролер на газовия поток - система Mertik Maxitrol	FRIASTOPP M	23
Дълги муфи с вграден Gas-Stop™ - система на Pipelife	FRIASTOPP P	23
Електрозаваряеми редуктори с вграден контролер на потока - система Mertik Maxitrol	MR STOPP	23
СФЕРИЧНИ КРАНОВЕ		
Сферични кранове от HD-PE, с уплътнение от NBR, 1/4-оборот	KHP	63
Сферични кранове от HD-PE, с уплътнение от NBR, 1/4-оборот, пълнопроходни	KH	63
Сферични кранове от HD-PE, с уплътнение от EPDM, 1/4-оборот, пълнопроходни	KHW	64
Сферични кранове от HD-PE, 1/4 оборот, за страничен монтаж под налягане	AKHP	64
Сферични кранове от HD-PE, 1/4 , Top-Loading за страничен монтаж под налягане	AKHP TL	65
Задвижки за сферични кранове (стандартни и Top-Loading)	BS	65
МУФИ		
Муфи без ограничител, SDR 9	UB SDR 9	19
NEW Муфи без ограничител, SDR 11	UB SDR 11	17
Муфи без ограничител, SDR 17	UB SDR 17	19
Муфи с отстраним ограничител	MB	18
Дълги муфи с отстраним централен ограничител	FRIALONG	18
Муфи с коничен пръстен	KM XL	20
Муфи без ограничител, SDR 7.4	UB SDR 7.4	20
Муфи без ограничител за релайнинг	REM	21
Капачки	MV	21
РЕДУКТОРИ		
Електрозаваряеми редуктори	MR	22
РЕМОНТИ		
Фиксатори за поемане на аксиални сили на натиск и опън	FIXBLOC	44
Ремонтни втулки	RW	43
Ремонтни седла RS XL	RS XL	44
ТРЪБНИ ВОДАЧИ ЗА СОНДАЖИ ЗА ТОПЛООБМЕН		
Y-образен фитинг с интегриран заваръчен елемент	Y	32
Y-образен фитинг с интегриран заваръчен елементи PE край за челна заварка от PE 100 SDR 11	YS	32

СЪДЪРЖАНИЕ

Артикул	Кратко наименование	Стр.
Арматури за поставяне на балон	SPA	56
Арматури за поставяне на балон Top-Loading	SPA TL	56
Капачка за арматури за поставяне на балон	SPAK	57
ОТКЛОНИТЕЛНИ (ВОДОВЗЕМНИ) СКОБИ		
Отклонителни (водовземни) скоби	SA	45
Отклонителни (водовземни) скоби Top-Loading	SA TL	46
Отклонителни (водовземни) скоби SA XL	SA XL	49
Отклонителни (водовземни) скоби с отклонение на фланец	SAFL	48
Отклонителни (водовземни) скоби SA UNI	SA UNI	47
ТРОЙНИЦИ		
Тройници	T	30
NEW Тройници редуktivни	TA RED	29
Тройници XL	T XL	30
Тройници редуktivни XL	T RED XL	31
NEW Тройници с дълго тръбно отклонение	TA	29
Тройници с адаптор HD-PE/GGG за връзка на хидранти по система BAIO®	TGB	31
ПРЕХОДНИ ФИТИНГИ		
Преходни фитинги HD-PE/стомана	USTR	33
Преходни фитинги HD-PE/стомана (фитинги за челна заварка)	USTRS	34
Преходни фитинги HD-PE/стомана с външна резба	USTN	35
Преходни фитинги HD-PE/стомана с вътрешна резба	USTM	35
Преходни фитинги HD-PE/месинг с външна резба	MUN	36
Преходни фитинги HD-PE/неръждаема стомана с външна резба	MUN V2A	36
Преходни фитинги HD-PE/бронз с вътрешна резба	MUM	37
Универсален адаптор HD-PE/месинг с подвижна гайка и вътрешна резба	UAM ET	37
Преходно коляно 90° HD-PE/месинг с външна резба	WUN 90	38
Преходно коляно 90° HD-PE/неръждаема стомана с външна резба	WUN V2A 90	38
Универсален адаптор HD-PE/месинг с външна резба	UAN	39
Универсален адаптор HD-PE/месинг с вътрешна резба	UAM	39
Преходен фитинг за течен газ HD-PE/мед	UFLG	34
АМАТУРИ ЗА ВЕНТИЛИ ЗА ВРЯЗВАНЕ ПОД НАЛЯГАНЕ		
Арматури за вентили за връзване под налягане с адаптор HD-PE/бронз, вътрешна резба	VAM RG	54
Арматури за вентили за връзване под налягане Top-Loading с адаптор HD-PE/бронз, вътрешна резба	VAM RG TL	54
Арматури за вентили за връзване под налягане за напояване, адаптор за PVC-U фитинги, вътр.резба	VAM P	55
СКОБИ ЗА РЕМОТ И УКРЕПВАНЕ Ремонтни (укрепващи) скоби		
Ремонтни скоби за укрепване и запушване Ремонтна скоба Top-Loading	RS	42
	VVS	42
КОЛЕНА		
	VSC TL	43
I/A Колена 11°	WS11	25
Колена 30°	W30	25
Колена 45°	W45	26
Колена 45° XL	W45 XL	26
Колена 90°	W90	27
Колена 90° XL	W90 XL	27
S колена	WET	28
90° Колена с опорна пета	WF 90	28
90° Колена с опорна пета и адаптор HD-PE/GGG за свързване на хидранти BAIO®	WFGB	28

UB SDR 11

Муфи без ограничител, SDR 11



С открит проводник на загряващия елемент за оптимален пренос на топлина, голяма дълбочина на монтаж, широки зони на заваряване, зони на охлаждане в двата края и в средата, предпазващи от изтичане на стопен материал. Работа без фиксиращи приспособления. С отделни зони на заварка и индикатор за визуален контрол на заварката.

С технология за предварително подгряване
(d 400 – d 450 опционално; > d 500 задължително). Други размери, налягания, конструкции по запитване

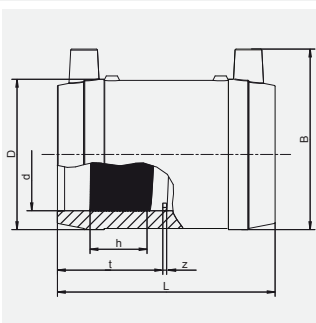


PE 100 SDR 11

Максимално работно налягане 16 bar (вода)/10 bar (газ)

d	КОД	Складов статус	Кашон	Палет	D	L	Тегло kg/бр.
16	616577	1	135	4.320	29	60	0.030
32	612662	1	60	1.920	45	77	0.064
40	612663	1	40	1.280	54	86	0.096
50	612664	1	25	800	68	98	0.151
63	612665	1	15	480	82	112	0.225
75	612666	1	50	400	98	122	0.360
90	612667	1	30	240	114	157	0.510
110	612668	1	24	192	137	159	0.705
125	612669	1	16	128	156	172	0.946
140	615001	1	12	96	174	184	1.270
160	612671	1	8	64	199	190	1.772
180	612672	1	6	48	220	210	2.088
200	612673	1	1	56	247	220	2.798
225	612674	1	1	36	277	236	3.950
250	612675	1	1	24	315	246	5.800
280	615073	1	1	18	347	285	7.740
315	612670	1	1	18	390	300	10.040
355	615074	1	1	9	445	300	14.600
400	615075 ^①	1	1	4	500	320	20.800
450	615076 ^①	1	1	4	560	340	30.000
500	615124 ^①	1	1	2	630	360	40.000
560	616312 ^①	1	1	2	715	380	55.000
630	616269 ^①	1	1	2	810	420	79.600
710	616313 ^①	1	1	1	900	442	101.000
800	616314 ^①	1	1	1	1000	500	138.800
НОВО	900	616440 ^①	3	1	1130	600	210.300
НОВО	1000	по запитване ^①	3	1			

① отделни заваръчни зони

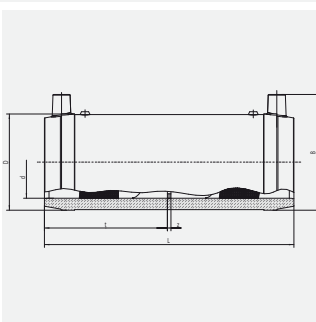
МВ**Муфи с отстраним ограничител**

Може да се ползва и за ремонтни работи. С открит проводник на загряващия елемент за оптимален пренос на топлината, голяма дълбочина на монтаж, широки зони на заваряване, зони на охлаждане в двата края и в средата, предпазващи от изтичане на стопен материал. Работа без фиксиращи приспособления.

Други налягания и конструкции по запитване.

PE 100 SDR 11**Максимално работно налягане 16 bar (вода)/10 bar (газ)**

d	КОД	Складов статус	Кашон	Палет	D	L	Тегло kg/бр.
20	612680	1	110	3520	33	60	0.040
25	612681	1	90	2880	38	66	0.047
32	612682	1	60	1920	45	78	0.064
40	612683	1	40	1280	54	86	0.100
50	612684	1	25	800	68	98	0.150
63	612685	1	15	480	82	110	0.221
75	612686	1	50	400	98	122	0.360
90	612687	1	30	240	114	157	0.510
110	612688	1	24	192	137	159	0.710
125	612689	1	16	128	156	172	0.950
140	612690	1	12	96	174	184	1.270
160	612691	1	8	64	199	190	1.770

FRIALONG**Дълги муфи с отстраним централен ограничител**

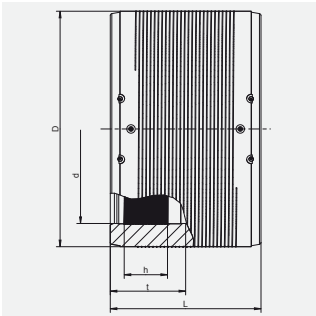
Муфа с повишена сигурност. С открит проводник на загряващия елемент за оптимален пренос на топлината, с екстра голяма дълбочина на монтаж, зони на заваряване и хладни зони. За максимално добър монтаж върху тръбата. Работа без допълнителни фиксиращи приспособления

PE 100 SDR 11**Максимално работно налягане 16 bar (вода)/10 bar (газ)**

d	КОД	Складов статус	Кашон	Палет	D	L	Тегло kg/бр.
32	615736	1	40	1280	45	136	0.110
40	615737	1	30	960	54	146	0.140
50	615608	1	16	512	68	175	0.250
63	615738	1	10	320	82	197	0.370

UB SDR 17

Муфи без ограничител, SDR 17



С открит проводник на загряващия **елемент** за оптимален пренос на топлината, голяма дълбочина на монтаж, широки зони на заваряване, зони на охлаждане в двата края и в средата, предпазващи от изтичане на стопен материал. Работа без фиксиращи приспособления. С отделни заваръчни зони.

UB d 1000 и по-големи се заваряват само с апарати FRIAMAT XL.

От d 560 с технология за предварително подгръване.
Други размери, налягания, конструкции по запитване

PE 100 SDR 17

Максимално работно налягане 10 bar (вода)/5 bar (газ)

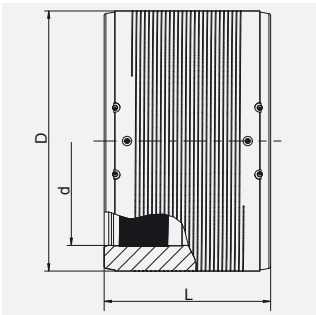


d	КОД	Складов статус	Кашон	Палет	D	L	Тегло kg/бр.
315	616529	1	1	18	356	280	5.880
355	616530	1	1	18	400	290	7.600
400	616531①	1	1	9	450	300	10.100
450	616532①	1	1	4	506	320	13.650
500	616533①	1	1	4	562	350	18.250
560	615706①	1	1	2	630	380	24.190
630	615726①	1	1	2	710	420	34.870
710	615994①	1	1	2	800	442	46.000
800	616290①	1	1	1	900	500	65.900
900	616345①	1	1	1	1024	500	91.500
1000	616403①	1	1	1	1130	610	128.000
1200	616416①	3	1	1	1356	670	205.000

① отделни заваръчни зони

UB SDR 9

Муфи без ограничител, SDR 9



С открит проводник на загряващия **елемент** за оптимален пренос на топлината, голяма дълбочина на монтаж, широки зони на заваряване, зони на охлаждане в двата края и в средата, предпазващи от изтичане на стопен материал. Работа без фиксиращи приспособления. С отделни зони на заварка и един индикатор за визуален контрол на заварката.

С технология за предварително подгръване
(d 400 – d 450 опционално; d 500 – d 630 задължително).

Други размери, налягания, конструкции по запитване.

PE 100 SDR 9

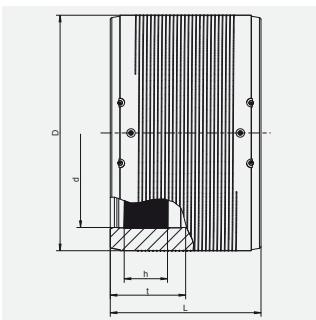
Максимално работно налягане 20 bar (вода)



d	КОД	Складов статус	Кашон	Палет	D	L	Тегло kg/бр.
400	616441①	1	1	4	500	320	20.800
450	616447①②	3		4	560	340	30.000
500	616445①②	3		2	630	360	40.000
560	616446①②	3		2	715	380	55.000
630	616439①②	3		2	810	420	79.600

① отделни заваръчни зони

② мин.количество за поръчка = 1 палет

UB SDR 7.4**Муфи без ограничител, SDR 7.4**

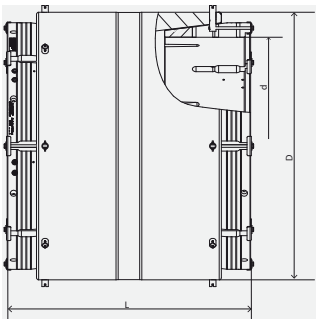
С открит проводник на загряващия елемент за оптимален пренос на топлината, голяма дълбочина на монтаж, широки зони на заваряване, зони на охлаждане в двата края и в средата, предпазващи от изтичане на стопен материал. Работа без фиксиращи приспособления. За работа с тръби SDR 11 – SDR 7.4.

Диаметър d280 и по-големи с технология за предварително подгръване (опционално ползване).

PE 100 SDR 7.4**Максимално разботно налягане 25 bar (вода)**

d	КОД	Складов статус	Кашон	Палет	D	L	Тегло kg/бр.
90	616270	1	30	240	117	138	0.530
110	616271	1	24	192	142	159	0.870
125	616272	1	16	128	160	172	1.230
140	616273	1	12	96	181	184	1.640
160	616274	1	8	64	206	203	2.360
180	616282	1	6	48	225	210	2.700
200	616283	1	2	36	250	224	3.610
225	616284	1	1	33	280	240	4.900
250	616285	1	1	24	315	246	6.700
315	616287 ①	1	1	18	400	285	12.100
355	616288 ①	1	1	9	450	300	16.700

① отделни заваръчни зони

KM XL**Муфи с коничен пръстен**

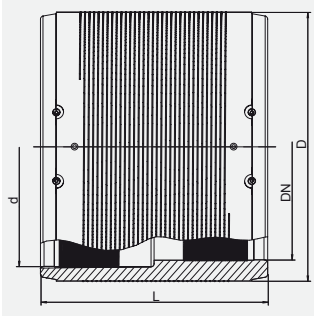
Лесен и бърз монтаж и при ограничено пространство. Променлив диаметър за покриване на голям толеранс на външния диаметър на тръбите, както и овалност. С променлив коничен заваръчен клин за лесен монтаж при голяма овалност на тръбите. Монтажът се извършва без фиксиращи приспособления и скоби за окръгляне. Механично минимизиране на отстоянието тръба - муфа посредством клиновата техника. С открит проводник на загряващия елемент за оптимален пренос на топлината, голяма дълбочина на монтаж, широки зони на заваряване, хладни зони в двата края и средата, предпазващи от изтичане на разтопен материал

Муфите KM-XL могат да се заваряват само с апарат FRIAMAT XL с Y конектор (виж каталог FRIATOOLS код - No. 613091).

Други размери, наляганя, както и специални размери по запитване.

PE 100 SDR 17**Максимално работно налягане 10 bar (вода)/5 bar (газ)**

d	КОД	Складов статус	Кашон	Палет	D	L	Тегло kg/бр.
355	616535	3	1	1	497	705	36.500
400	616536	3	1	1	550	730	46.000
450	616537	3	1	1	602	750	54.000
560	616539	3	1	1	730	850	88.100
630	616523	3	1	1	805	940	135.000
800	616541	3	1	1	1005	1065	207.000
1000	616434	3	1	1	1245	1145	350.000
1200	616435	3	1	1	1450	1290	500.000

REM**Муфи без ограничител за релайнинг**

За преход от тръба за релайнинг към стандартна тръба. С открит проводник на загряващия елемент за оптимален пренос на топлината, голяма дълбочина на монтаж, широки зони на заваряване, хладни зони в двата края и средата, предпазващи от изтичане на материал. Отделни зони на заваряване. Намаляване отстоянието между тръбата и муфата посредством технология за предварително подгръване

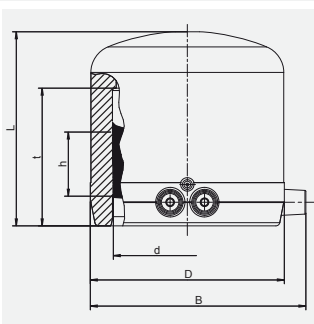
С бар-код за предварително подгръване

PE 100 SDR 17

Максимално работно налягане 10 bar (вода)/5 bar (газ)



d/DN	КОД	Складов статус	Кашон	Палет	D	L	Тегло kg/бр.
110/100	615569	1	24	192	130	160	0.700
160/150	615571	1	12	96	190	180	1.600
315/300	615576	1	1	18	355	300	7.700

MV**Капачки**

С открит проводник на загряващия елемент за оптимален пренос на топлината, голяма дълбочина на монтаж, широка зона на заваряване, зона на охлаждане, предпазваща от изтичане на разтопен материал. Работа без фиксиращи приспособления.

PE 100 SDR 11

Максимално работно налягане 16 bar (вода)/10 bar (газ)

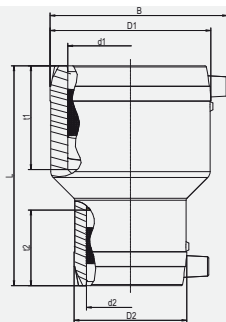


d	КОД	Складов статус	Кашон	Палет	D	L	Тегло kg/бр.
20	612025	1	50	2500	31	62	0.035
25	612026	1	50	2500	35	65	0.040
32	612027	1	60	1920	44	70	0.060
40	612028 ①	1	50	1600	55	75	0.090
50	612029	1	30	960	67	80	0.125
63	612030	1	20	640	84	88	0.210
75	612031	1	20	640	99	99	0.320
90	612032	1	16	288	118	114	0.500
110	612033	1	12	216	143	125	0.825
125	612034	1	8	144	163	135	1.160
160	612035	1	10	60	208	160	2.240
180	616183	1	6	48	225	195	2.800
200	616184	1	4	32	250	210	3.900
225	616185	1	4	32	280	230	5.050

① препоръчва се за капачка за купола на FRIALEN - арматури за връзване под налягане DAA (модели без червена дръжка)/DAP ≤ d63.

MR

Редуктори за електрозаварка



С открит проводник на загряващия елемент за оптимален пренос на топлината, голяма дълбочина на монтаж, широки зони на заваряване, зони на охлаждане в двата края и в средата, предпазващи от изтичане на стопен материал. Работа без фиксиращи приспособления.

PE 100 SDR 11

Максимално работно налягане 16 bar (вода)/10 bar (газ)

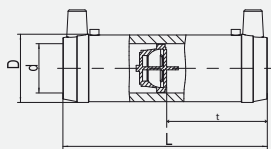


d ₁	d ₂	КОД	Складов статус	Кашон	Палет	D ₁ /D ₂	L	Тегло kg/бр.
20	16	616824 ^①	1	70	2240	32/28	75	0.035
32	16	616452 ^①	1	80	2560	45/28	91	0.060
32	20	615386	1	80	2560	45/32	88	0.060
32	25	615502	1	70	2240	45/38	88	0.070
40	20	615387	1	60	1920	54/32	98	0.080
40	25	616751 ^①	1	120	1280	54/38	101	0.090
40	32	615388	1	50	1600	54/45	98	0.090
50	20	612069	1	32	1024	68/32	110	0.130
50	25	616752 ^①	1	130	960	66/38	107	0.120
50	32	612070	1	32	1024	68/45	110	0.140
50	40	612071	1	25	800	68/54	110	0.140
63	32	615389	1	18	576	82/45	125	0.210
63	40	615390	1	16	512	82/54	125	0.220
63	50	612072	1	16	512	82/68	125	0.230
75	63	616583	1	15	270	94/79	143	0.325
90	50	615391	1	15	270	117/68	160	0.470
90	63	615392	1	15	270	117/82	160	0.510
90	75	616582	1	15	270	113/94	159	0.505
110	63	615393	1	10	180	142/82	160	0.730
110	90	615693	1	8	144	140/115	180	0.900
125	90	615694	1	8	144	155/115	200	0.980
125	110	616510	1	16	128	157/137	202	1.300
160	110	615695	1	8	64	201/140	230	1.990
180	125	616511	1	1	60	214/155	275	2.600
225	160	616356	1	1	36	282/203	270	4.860

^① Дизайнът се отличава от този в продуктовото описание

FRIASTOPP M

Дълги муфи с вграден контролер на газовия поток - система Mertik Maxitrol



FRIALONG дълги муфи с вграден контролер SENTRY GS. Контролерът спира автоматично потока на газ в случай на повреда на тръбата - например при изкопни работи. С открит проводник на загряващия елемент за **оптимален** пренос на топлината, голяма дълбочина на монтаж, широки зони на заваряване, хладни зони в двата края и средата, предпазващи от изтичане на материал. Работа без допълнителни фиксиращи приспособления. При универсален тип Z има оптимално покриване на изискванията към работното налягане и необходимите количества газ. При тип D и Z има приспособления за пропускане на газ за възстановяване функциите след ремонт на повредата.

PE 100 SDR 11

Максимално работно налягане тип Z, B: 5 bar (газ), тип D: 1 bar (газ)

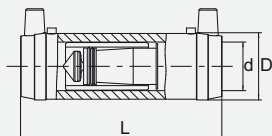


d	ТИП	КОД	Работно налягане обхват $p_{min} - p_{max}$	VN	Складов-статус	Кашон	Палет	D	L	Тегло kg/бр.
32	Z	616187	35 mbar - 5 bar	17 - 40	1	40	1280	45	136	0.140
40	Z	616188	35 mbar - 5 bar	26 - 62	1	30	960	54	146	0.220
50	Z	616189	35 mbar - 5 bar	41 - 99	1	16	512	68	175	0.380
63	Z	616190	35 mbar - 5 bar	66 - 158	1	10	320	82	197	0.530
32	D	616191	25 mbar - 1 bar	11 - 16	1	40	1280	45	136	0.140
40	D	616193 ①	25 mbar - 1 bar	19 - 27	3	30	960	54	146	0.220
50	D	616195	25 mbar - 1 bar	28 - 40	1	16	512	68	175	0.380
63	D	616197	25 mbar - 1 bar	51 - 72	1	10	320	82	197	0.530
32	B	616192	100 mbar - 5 bar	26 - 60	1	40	1280	45	136	0.140
40	B	616194 ①	100 mbar - 5 bar	39 - 90	3	20	640	54	146	0.220
50	B	616196 ①	100 mbar - 5 bar	58 - 135	3	10	320	68	175	0.380
63	B	616198 ①	100 mbar - 5 bar	94 - 219	3	8	256	82	197	0.530

① минимално количество за поръчка = 1 опаковка

FRIASTOPP P

Дълги муфи с вграден контролер на потока Gas-Stop™ система Pipelife



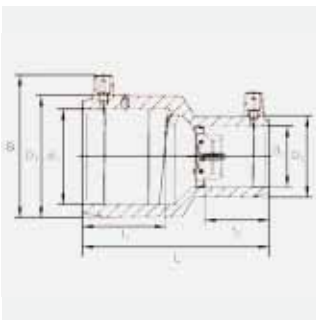
FRIALONG дълги муфи с вграден контролер Gas-Stop™. Контролерът спира автоматично потока на газ в случай на повреда на тръбата - например при изкопни работи. С открит проводник на загряващия елемент за оптимален пренос на топлината, голяма дълбочина на монтаж, широки зони на заваряване, хладни зони в двата края и средата, предпазващи от изтичане на материал. Работа без допълнителни фиксиращи приспособления. При универсалния тип U има оптимално покриване на изискванията към работното налягане и необходимите количества газ. При тип A/D, S, UUE има **приспособления** за пропускане на газ за възстановяване функциите след ремонт на повредата.

PE 100 SDR 11

Максимално работно налягане тип U, U_{UE}, S: 5 bar (газ), тип A/D: 1 bar (газ)

d	ТИП	КОД	Работно налягане обхват $p_{min} - p_{max}$	VN	Складов-статус	Кашон	Палет	D	L	Тегло kg/бр.
32	U	616199	35 mbar - 5 bar	16 - 38	1	40	1280	45	136	0.140
50	U	616201	35 mbar - 5 bar	38 - 91	1	20	640	68	175	0.350
63	U	616203	35 mbar - 5 bar	58 - 140	1	12	384	82	197	0.560
32	UUE	616200	35 mbar - 5 bar	16 - 38	1	40	1280	45	136	0.140
50	UUE	616202	35 mbar - 5 bar	38 - 91	1	20	640	68	175	0.350
63	UUE	616204	35 mbar - 5 bar	58 - 140	1	12	384	82	197	0.560
32	A/D	616205	25 mbar - 1 bar	10 - 14	1	40	1280	45	136	0.140
50	A/D	616207	25 mbar - 1 bar	25 - 36	1	20	640	68	175	0.350
63	A/D	616209	25 mbar - 1 bar	40 - 55	1	12	384	82	197	0.560
32	S	616339	200 mbar - 5 bar	36 - 80	1	40	1280	45	136	0.140
50	S	616340 ①	200 mbar - 5 bar	110 - 240	3	20	640	68	175	0.350
63	S	616341 ①	200 mbar - 5 bar	180 - 400	3	12	384	82	197	0.560

① минимално количество за поръчка = 1 опаковка

MR STOPP**Редуктори за електрозаваряване с вграден контролер на потока - система Mertik Maxitrol**

Редуктори MR с вграден контролер SENTRY GS. Контролерът спира автоматично потока на газ в случай на повреда на тръбата - например при изкопни работи. С открит проводник на загряващия елемент за оптимален пренос на топлината, голяма дълбочина на монтаж, широки зони на заваряване, хладни зони в двата края и средата, предпазващи от изтичане на материал. Работа без допълнителни фиксиращи приспособления. При универсален тип Z има оптимално покриване на изискванията към работното налягане и необходимите количества газ. При тип D и Z има приспособления за пропускане на газ за възстановяване функциите след ремонт на повреда.

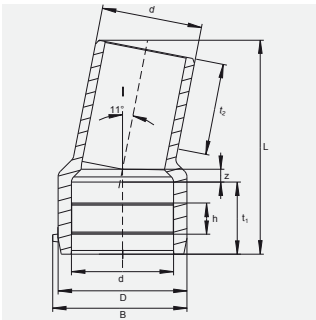
PE 100 SDR 11**Максимално работно налягане тип Z: 5 bar (газ), тип D: 1 bar (газ)**

d ₁	d ₂	ТИП	КОД	Работно налягане обхват p _{min} - p _{max}	VN	Складов статус	Кашон	Палет	D ₁ /D ₂	L	Тегло kg/бр.
50	40	Z	616218 ①	35 mbar - 5 bar	26 - 62	3	12	600	68/54	110	0.210
63	32	Z	616219	35 mbar - 5 bar	17 - 40	1	18	576	82/45	125	0.240
63	40	Z	616220 ①	35 mbar - 5 bar	26 - 62	3	8	400	82/54	125	0.290
63	50	Z	616221	35 mbar - 5 bar	41 - 99	1	8	400	82/68	125	0.360
63	32	D	616238 ①	25 mbar - 1 bar	11 - 16	3	10	500	82/45	125	0.240
63	50	D	616240	25 mbar - 1 bar	28 - 40	1	16	512	82/68	125	0.360

① минимално количество за поръчка = 1 опаковка

WS11

I/A Колена 11°



Универсално решение за промяна на посоката без напрежение, дори на ограничени пространства. Оптимална приложимост благодарение на дизайна мъжки/женски край. Колена на 22°, 33° и т.н могат да се постигнат с неколккратно ползване. Страната с вградена муфа е с открит проводник на загряващия елемент за оптимален пренос на топлина, широка зона на монтаж и заварка. За гладкия край може да се ползват FRIALEN муфи от типа MB или UB.

PE 100 SDR 11

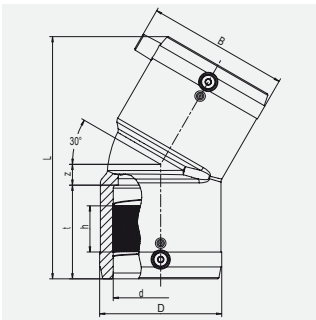
Максимално работно налягане 16 bar (вода)/10 bar (газ)



d	КОД	Складов статус	Кашон	Палет	D	L	Тегло kg/бр.
110	616139	1	8	144	141	235	0.920
125	616140	1	5	90	160	250	1.250
160	616141	1	8	64	200	295	2.260
180	616142	1	4	32	226	310	3.050
225	616143	1	1	18	280	350	5.280

W30

Колена 30°



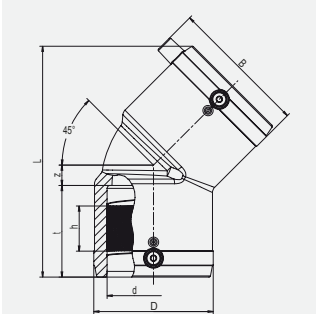
С открит проводник на загряващия елемент за оптимален пренос на топлината, голяма дълбочина на монтаж, широки зони на заваряване, зони на охлаждане в двата края и в средата, предпазващи от изтичане на разтопен материал. Работа без фиксиращи приспособления

PE 100 SDR 11

Максимално работно налягане 16 bar (вода)/10 bar (газ)



d	КОД	Складов статус	Кашон	Палет	D	L	Тегло kg/бр.
90	615272	1	8	144	115	224	0.780
110	615273	1	6	108	142	252	1.260
125	615274	1	4	72	158	270	1.640
160	615340	1	5	40	199	350	3.870
180	616261	1	3	24	229	390	4.990
200	616262	1	1	18	254	412	6.350
225	616263	1	1	18	281	456	8.220

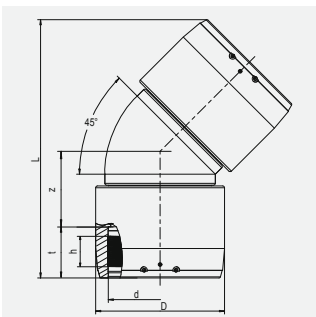
W45**Колена 45°**

С открит проводник на загряващия елемент за оптимален пренос на топлината, голяма дълбочина на монтаж, широки зони на заваряване, зони на охлаждане в двата края и в средата, предпазващи от изтичане на разтопен материал. Работа без фиксиращи приспособления.

PE 100 SDR 11**Максимално работно налягане 16 bar (вода)/10 bar (газ)**

d	КОД	Стоков статус	Кашон	Палет	D	L	Тегло kg/бр.
25	616687 ^①	1	150	2400	35	89	0.050
32	612092	1	50	1600	43	102	0.070
40	612094	1	30	960	54	120	0.110
50	612096	1	20	640	66	136	0.175
63	612098	1	10	320	82	158	0.295
75	612100	1	14	252	96	198	0.520
90	612102	1	8	144	115	232	0.810
110	612104	1	10	80	138	265	1.320
125	612106	1	10	80	157	279	1.770
160	615275	1	4	32	207	377	4.410
180	615687	1	3	24	228	382	4.610
200	616264	1	1	18	254	415	6.760
225	615688	1	1	8	280	450	8.290

^① Дизайнът се отличава от този в продуктовото описание

W45 XL**Колена 45° XL**

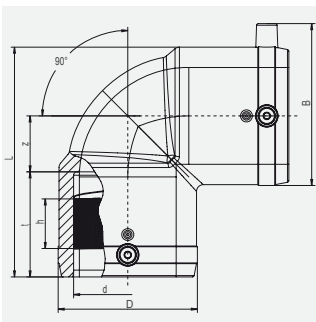
С открит проводник на загряващия елемент за оптимален пренос на топлината, голяма дълбочина на монтаж, широки зони на заваряване, зони на охлаждане в двата края и в средата, предпазващи от изтичане на разтопен материал. Работа без фиксиращи приспособления. Отделни зони на заваряване.

PE 100 SDR 11**Максимално работно налягане 16 bar (вода)/10 bar (газ)**

d	КОД	Складов статус	Кашон	Палет	D	L	Тегло kg/бр.
250	616404	1	1	6	310	621	17.300
280	616405	1	1	4	350	702	25.600
315	616406	1	1	2	396	755	36.000

W90

Колена 90°



С открит проводник на загряващия елемент за оптимален пренос на топлина, голяма дълбочина на монтаж, широки зони на заваряване, зони на охлаждане в двата края и в средата, предпазващи от изтичане на разтопен материал. Работа без фиксиращи приспособления.

PE 100 SDR 11

Максимално работно налягане 16 bar (вода)/10 bar (газ)

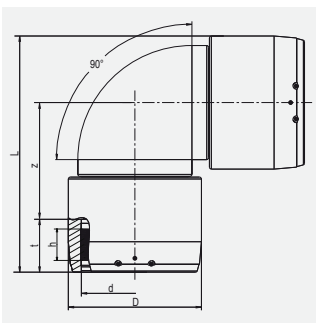


d	КОД	Складов статус	Кашон	Палет	D	L	Тегло kg/бр.
20	616686 ^①	1	200	3200	28,5	71	0.040
25	612091	1	60	1920	37	73	0.060
32	612093	1	50	1600	43	82	0.070
40	612095	1	25	800	53	96	0.110
50	612097	1	20	640	66	113	0.190
63	612099	1	10	320	83	136	0.340
75	612101	1	12	216	96	170	0.600
90	612103	1	6	108	115	202	0.950
110	612105	1	10	80	138	234	1.560
125	612107	1	8	64	157	254	2.030
160	615276	1	3	24	207	329	4.850
180	615689	1	3	24	228	354	5.760
200	616265	1	2	16	254	392	8.557
225	615690	1	1	8	280	430	10.220

^① Дизайнът се отличава от този в продуктовото описание

W90 XL

Колена 90° XL



С открит проводник на загряващия елемент за оптимален пренос на топлината, голяма дълбочина на монтаж, широки зони на заваряване, зони на охлаждане в двата края и в средата, предпазващи от изтичане на разтопен материал. Работа без фиксиращи приспособления. Отделни зони на заваряване.

PE 100 SDR 11

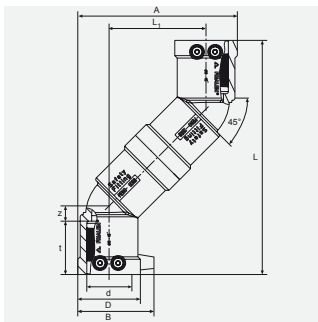
Максимално работно налягане 16 bar (вода)/10 bar (газ)



d	КОД	Складов статус	Кашон	Палет	D	L	Тегло kg/бр.
250	616408	1	1	6	310	534	19.100
280	616409	1	1	2	350	621	27.500
315	616410	1	1	2	396	677	40.000

WET

S колена



Компактен фитинг за свързване на тръби, чиито краища не съвпадат точно и на сградни отклонения от паралелни главни тръбопроводи (при ползване на DAA/DAV). С открит проводник на загряващия елемент за оптимален пренос на топлината, голяма дълбочина на монтаж, широки зони на заваряване, зони на охлаждане в двата края и в средата, предпазващи от изтичане на стопен материал. Работа без фиксиращи приспособления.

PE 100 SDR 11

Максимално работно налягане 16 bar (вода)/10 bar (газ)

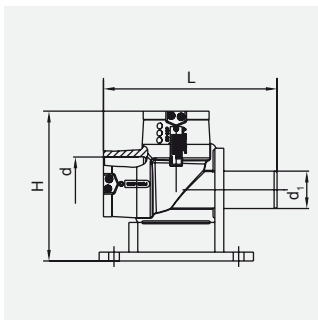


d	КОД	Складов статус	Кашон	Палет	D	L	L ₁	Тегло kg/бр.
32	616051	1	15	750	49	177	74	0.220
40	616052	1	15	480	58	215	89	0.330
50	616053	1	15	270	70	242	101	0.510
63	616699 ^①	1	10	180	84	172	172	0.670

① двете колена са 90°

WF 90

90° Колена с опорна пета



Компактен фитинг от HD-PE за свързване на хидрант до главния тръбопровод. Коляното и петата са хомогенен елемент, възможност за монтаж на опорната плоскост към фундамента. С изход d63/SDR11 за свързване на сервисни тръби, като се избягва стагнация в задните краища на клоновете на хидрантите. За хидранти с фланец се препоръчва използването на плоски фланци EFL. Коляното е с отделни загряващи елементи позволяващи лесна и без усилия заварка. Коляното е с открит проводник на загряващия елемент за оптимален пренос на топлината, голяма дълбочина на монтаж, широки зони на заваряване, хладни зони в двата края и средата, предпазващи от изтичане на разтопен материал. Работа без допълнителни фиксиращи приспособления

PE 100 SDR 11

Максимално работно налягане 16 bar (вода)

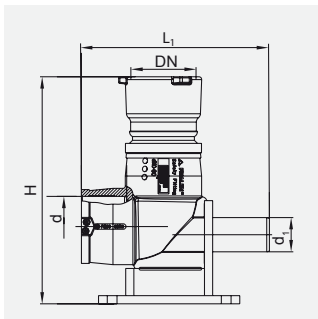


d	d ₁	КОД	Складов статус	Кашон	Палет	H	L	Тегло kg/бр.
90	63	615989	1	3	54	253	293	2.250
110	63	615998 ^①	1	1	32	293	346	2.940

① вижте FLR фланшов редуктор за връзка с DN80

WFGB

90° Колена с пета и адаптор HD-PE/GGG за връзка с хидранти BAIO®



За монтаж на хидранти с гладък край по BAIO - система - алтернатива на фланшова връзка. Компактен фитинг произведен от FRIALEN 90° коляно с пета и муфена връзка BAIO от дуктилен чугун, включително уплътнение. Чугунената муфа е здраво свързана и осигурена срещу превъртане. Моля съблюдавайте специфичните изисквания при работа със системата BAIO

PE 100 SDR 11

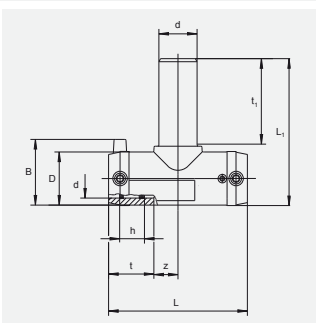
Максимално работно налягане 16 bar (вода)



d/DN	d ₁	КОД	Складов статус	Кашон	Палет	H	L ₁	Тегло kg/бр.
110/80	63	616150	1	3	12	418	346	8.200

ТА

Тройници с дълго тръбно отклонение



Тройник с открит проводник на загряващия елемент за оптимален пренос на топлината, голяма дълбочина на монтаж, широки зони на заваряване, хладни зони в двата края и средата, предпазващи от изтичане на разтопен материал. Дължината на отклонението е разчетено за 2 заварки.

PE 100 SDR 11

Максимално работно налягане 16 bar (вода)/10 bar (газ)



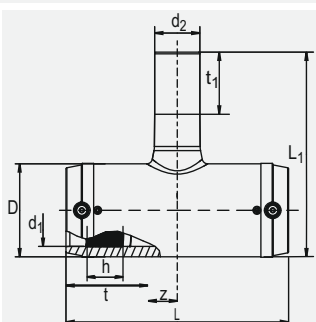
d	КОД	Складов статус	Кашон	Палет	D	L	L ₁	Тегло kg/бр.
20/20	616685	1	200	3200	29	77	95	0.040
25/25	616338	1	50	900	36	108	110	0.080
32/32	615719	1	35	630	44	116	131	0.120
40/40	615720	1	20	360	53	146	151	0.210
50/50	615721	1	10	180	67	175	186	0.360
63/63	615722	1	10	180	81	197	203	0.530
NEW 90/90	616677 ^①	1	10	80	116	280	219	1.250
NEW 110/110	616680 ^②	1	6	48	141	310	247	1.950
NEW 160/160	616684 ^①	1	3	24	203	390	326	4.950

① Налични от Q3/2020

② Налични от Q1/2020

ТА RED

Тройници редуktivни с дълго тръбно отклонение



Редуктивен тройник с открит проводник на загряващия елемент за оптимален пренос на топлина, голяма дълбочина на монтаж, широки зони на заваряване, плюс студени зони в двата края и в средата, предпазващи от изтичане на разтопен материал. Работа без допълнителни фиксиращи приспособления. Разделени зони на заваряване. Отклонение от тръба SDR 11 за работа с муфи UB/MB.

PE 100 SDR 11

Максимално работно налягане 16 bar (вода)/10 bar (газ)

дълго тръбно отклонение SDR 11



d ₁	d ₂	КОД	Складов статус	Кашон	Палет	D	L	L ₁	Тегло kg/бр.
32	20	616417	1	30	540	46	116	117	0.110
40	32	616418	1	20	360	55	146	148	0.170
50	32	616419	1	10	180	69	175	158	0.295
50	40	616420	1	10	180	69	175	167	0.315
63	32	616421	1	10	180	84	197	173	0.435
63	40	616422	1	10	180	84	197	182	0.450
63	50	616423	1	10	180	84	197	197	0.490

нормално тръбно отклонение

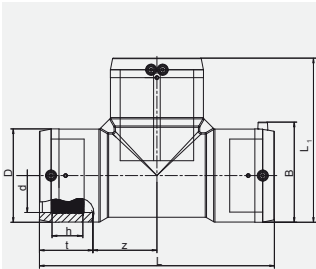
	d ₁	d ₂	КОД	Складов статус	Кашон	Палет	D	L	L ₁	Тегло kg/бр.
NEW	90	32	616675 ^①	1	10	80	116	280	172	1.050
NEW	90	63	616676 ^①	1	10	80	116	280	191	1.100
NEW	110	63	616678 ^②	1	8	48	141	310	216	1.700
NEW	110	90	616679 ^②	1	8	48	141	310	244	1.850
NEW	160	90	616681 ^①	1	3	24	203	390	305	4.400
NEW	160	110	616682 ^①	1	3	24	203	390	308	4.500
NEW	160	125	616683 ^①	1	3	24	203	390	313	4.600

① Налични от Q3/2020

② Налични от Q1/2020

T

Тройници



С открит проводник на загряващия елемент за оптимален пренос на топлина и към трите страни, голяма дълбочина на монтаж, широки зони на заваряване, хладни зони в двата края и средата, предпазващи от изтичане на разтопен материал. Работа без допълнителни фиксиращи приспособления. Правата част се заварява наведнъж. Общо са необходими 2 заварки.

PE 100 SDR 11

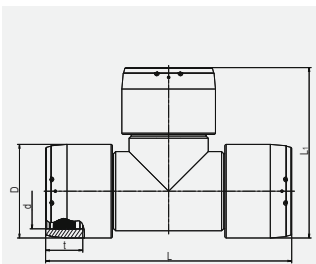
Максимално работно налягане 16 bar (вода)/10 bar (газ)



d	КОД	Складов статус	Кашон	Палет	D	L	L ₁	Тегло kg/бр.
75	612165	1	8	144	96	278	187	0.980
90	612166	1	10	80	117	305	211	1.650
110	612167	1	6	48	142	355	248	2.580
125	612168	1	5	40	160	384	272	3.520
160	615277	1	3	24	200	430	315	5.820
180	615691	1	2	16	228	480	354	7.900
200	616266	1	1	8	251	550	400	11.130
225	615692	1	1	8	284	580	432	13.900

T XL

Тройник XL



С открит проводник на загряващия елемент за оптимален пренос на топлина и към трите страни, голяма дълбочина на монтаж, широки зони на заваряване, хладни зони в двата края и средата, предпазващи от изтичане на разтопен материал. Работа без допълнителни фиксиращи приспособления. Отделни зони на заваряване.

PE 100 SDR 11

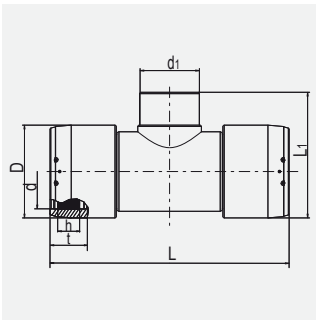
Maximum working pressure 16 bar (water)/10 bar (gas)



d	КОД	Складов статус	Кашон	Палет	D	L	L ₁	Тегло kg/бр.
250	616412	1	1	4	310	770	540	27.400
280	616413	1	1	2	350	905	630	42.200
315	616414	1	1	1	396	940	670	55.900

T RED XL

Тройници редуktivни XL



С открит проводник на загряващият елемент за оптимален пренос на топлина и към трите страни, голяма дълбочина на монтаж, широки зони на заваряване, хладни зони в двата края и средата, предпазващи от изтичане на разтопен материал. Работа без допълнителни фиксиращи приспособления. Отделни зони на заваряване. Отклонението е на SDR11 и може да се завари с муфи UB/MB. Други размери на отклонението могат да се получат чрез ползване на редуktivни муфи MR d225/160 или MR d110/90 и MR d110/63.

Други размери по запитване.



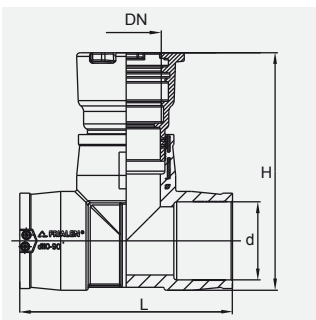
PE 100 SDR 11

Максимално работно налягане 16 bar (вода)/10 bar (газ), тръбно отклонение на SDR11

d ₁	d ₂	КОД	Складов статус	Кашон	Палет	D	L	L1	Тегло kg/бр.
250	225	616427	1	1	2	310	770	440	23.500
280	225	616429	1	1	2	350	905	475	35.500
315	225	616431	1	1	2	396	940	525	43.500

TGB

Тройници с адаптор HD-PE/GGG за връзка на хидранти по система BAIO®



За монтаж на хидранти или арматури BAIO - система - алтернатива на фланшова връзка. Компактен фитинг от тройник FRIALEN и муфена връзка BAIO от дуктилен чугун, включително уплътнение. Чугунената муфа е здраво свързана и осигурена срещу превъртане. Моля, съблюдавайте специфичните изисквания при работа със системата BAIO. С открит проводник на загряващият елемент за оптимален пренос на топлината и към трите страни, голяма дълбочина на монтаж, широки зони на заваряване, хладни зони в двата края и средата, предпазващи от изтичане на разтопен материал. Работа без допълнителни фиксиращи приспособления. Моля съблюдавайте специфичните изисквания при работа със системата BAIO.



PE 100 SDR 11

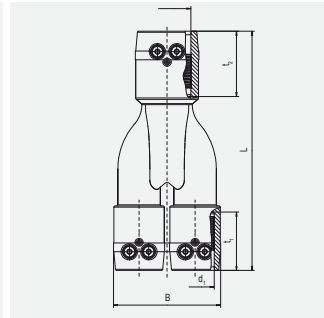
Maximum working pressure 16 bar (water)

d/DN	КОД	Складов статус	Кашон	Палет	H	L	Тегло kg/бр.
110/80	616147	1	4	16	337	302	7.530
125/80	616148 ①	3	3	12	361	314	8.300
160/80	616149	1	2	8	380	390	12.000

① минимално к-во за поръчка = 1 опаковка

Y

Y-образен фитинг с вграден заваръчен елемент



Обединяване на тръби в компактен фитинг с 3 вградени муфи с открит проводник на загряващия елемент за оптимален пренос на топлина.

SKZ знак А 500 (SKZ HR 3.26)

PE 100 SDR 11

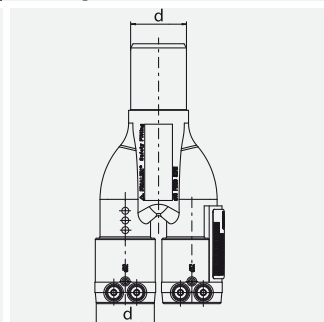
Максимално работно налягане 16 bar (вода)/10 bar (газ)



d	КОД	Складов статус	Кашон	Палет	L	Тегло kg/бр.
32-32-40	640034	1	28	504	205	0.230
40-40-50	640036	1	18	324	219	0.340

YS

Y-образен фитинг с загряващ елемент и PE край за челна заварка PE 100 SDR 11



Обединяване на тръби в компактен фитинг с 2 интегрирани муфи с открит проводник на загряващия елемент за оптимален пренос на топлината. FRIALEN коляно 90°.

SKZ знак А 500 (SKZ HR 3.26)

PE 100 SDR 11

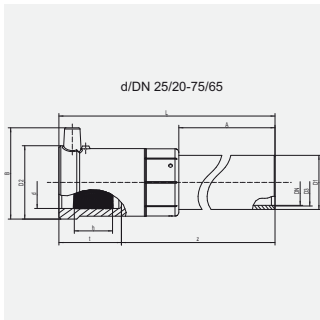
Максимално работно налягане 16 bar (вода)/10 bar (газ)



d	КОД	Складов статус	Кашон	PU	Тегло kg/бр.
32-32-40	640035	1	28	504	0.190
40-40-50	640037	1	18	324	0.300

USTR

Преход HD-PE/стомана



Компактен фитинг. Страната от PE-HD е с открит проводник на загряващия елемент за оптимален пренос на топлината, голяма дълбочина на монтаж, широка зона на заваряване, хладни зони в челната страна и в областта на прехода за предпазване от изтичане на разтопения материал. Работа без допълнителни фиксиращи приспособления. Частта от стомана е здраво монтирана в PE-HD и осигурена срещу превъртане. Самоуплътняващ се край с патентована геометрия, без еластични уплътнения. За приложение в газо- и водоснабдяването. Маркиран стоманен край (може да се ползва до 10 bar газ).

PE 100 SDR 11

Максимално работно налягане 10 bar (газ)



d/DN	КОД	Складов статус	Кашон	Палет	D ₁	L	Тегло kg/бр.
32/25	612780 ^①	1	15	360	34	387	0.820
40/32	612781 ^①	1	10	240	42	393	1.070
50/40	612782 ^①	1	8	192	48	409	1.320
63/50	612783 ^①	1	6	144	60	410	1.880
75/65	612789	1	4	96	76	425	4.420
90/80	612784 ^①	1	1	77	89	405	5.350
110/100	612785 ^①	1	1	54	114	420	8.380
125/100	612786 ^①	1	1	45	114	425	8.870
160/150	612787	1	1	24	168	484	17.000
180/150	615030	1	1	18	171	500	21.250
200/200	612795	1	1	12	219	480	27.020
225/200	612370	1	1	11	219	505	27.350

^① фаска на стоманеният край съгласно DIN 2559-3, EN 10217-1; ASTM A106/A106M-14

USTRS

Преход HD-PE/стомана



Компактен фитинг. Страната от PE-HD е със заваряем край за работа с муфи MB/UB FRIALEN, без фиксиращи приспособления. Частта от стомана е здраво монтирана в PE-HD и осигурява срещу превъртане. Самоуплътняващ се край с патентована геометрия, без еластични уплътнения. Ограничена необходимост от изолация, поради положена защитна тръба. За приложение в газо- и водоснабдяването.

PE 100 SDR 11

Максимално работно налягане 10 bar (газ)

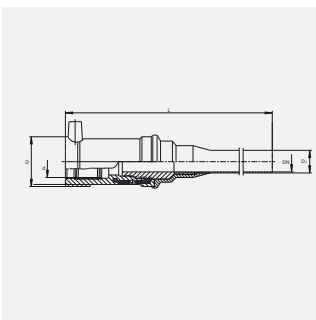


d/DN	КОД	Складов статус	Кашон	Палет	D	L	L ₁	Тегло kg/бр.
20/15	616632	1	21	630	45	425	80	0.450
25/20	616633	1	21	630	45	460	90	0.650
32/25	616634	1	18	540	51	460	95	0.950
40/32	616635	1	12	360	63	470	100	1.250
50/40	616636	1	8	240	70	480	110	1.450
63/50	616637	1	6	216	89	480	110	2.150
75/65	616638	3	2	98	95	540	130	2.950
90/80	616639	1	2	98	117	580	140	3.950
110/100	616640	1	2	50	150	585	145	7.050
125/100	616641	1	2	50	150	585	150	7.300
140/125	616642	3	1	25	163	580	155	8.000
160/150	616643	1	1	25	210	610	160	10.500
180/150	616644	1	1	25	210	610	170	11.000
200/200	616645	1	1	16	259	630	155	17.500
225/200	616646	1	1	16	259	610	145	18.000
250/250	616647	3	1	8	324	640	140	30.500
280/250	616648	3	1	8	324	640	160	31.000
315/300	616649	1	1	6	368	725	220	46.500
355/300	616650	3	1	6	368	735	260	48.000
400/400	616651	3	1	3	475	770	190	83.200
500/500	616652	3	1	2	590	1050	365	127.500
630/600	616653	3	1	2	735	1100	430	242.000

фаска на стоманеният край съгласно: DIN EN ISO 3183, ASTM A106

UFLG

Преход за течен газ HD-PE/Мед



Компактен фитинг с приложение в сградните отклонения за свързване на ползватели на течен газ. Страната от PE-HD е с открит проводник на загряващия елемент за оптимален пренос на топлината, голяма дълбочина на монтаж, широка зона на заваряване, хладни зони в челната страна и в областта на прехода за предпазване от изтичане на разтопения материал. Работа без допълнителни фиксиращи приспособления. Частта от мед е монтирана здраво в PE-HD и осигурена срещу превъртане. Самоуплътняващ се край с патентована геометрия, без еластични уплътнения. Частта изработена от мед SF Cu-F25, DIN EN1057 може да свързва с медния тръбопровод посредством твърд припой (припой с муфа).

PE 100 SDR 11

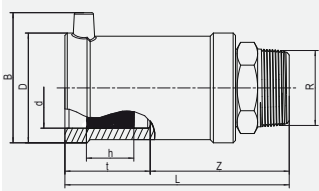
Максимално работно налягане 5 bar (газ)



d/DN	КОД	Складов статус	Кашон	Палет	D	D ₁	L	Тегло kg/бр.
32/20	615733	1	25	750	49	22	340	0.510

USTN

Преход HD-PE/стомана с външна резба



Компактен фитинг. Страната от HD-PE е с открит проводник на загряващия елемент за оптимален пренос на топлината, голяма дълбочина на монтаж, широка зона за заваряване, хладни зони в челната страна и в областта на прехода за предпазване от изтичане на разтопения материал. Работа без допълнителни фиксиращи приспособления. Частта от стомана е здраво монтирана в HD-PE и осигурява срещу превъртане. Самоуплътняващ се край с патентована геометрия, без еластични уплътнения. За приложение в газо- и водоснабдяването

Други размери резби по запитване

PE 100 SDR 11

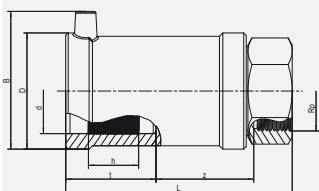
Максимално работно налягане 5 bar (газ)



d	R	КОД	Складов статус	Кашон	Палет	D	L	Тегло kg/бр.
32	1''	612580	1	20	1080	47	119	0.345
40	1 1/4''	612582	1	20	800	58	131	0.530
50	1 1/2''	612584	1	15	600	70	146	0.700
63	2''	612586	1	10	400	84	152	1.050

USTM

Преход HD-PE/стомана с вътрешна резба



Компактен фитинг. Страната от HD-PE е с открит проводник на загряващия елемент за оптимален пренос на топлината, голяма дълбочина на монтаж, широка зона за заваряване, хладни зони в челната страна и в областта на прехода за предпазване от изтичане на разтопения материал. Работа без допълнителни фиксиращи приспособления. Частта от стомана е здраво монтирана в HD-PE и осигурява срещу превъртане. Самоуплътняващ се край с патентована геометрия, без еластични уплътнения. За приложение в газо- и водоснабдяването.

Други размери резби по запитване

PE 100 SDR 11

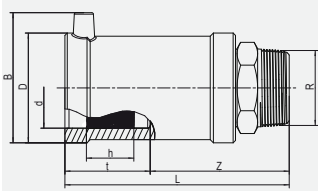
Максимално работно налягане 5 bar (газ)



d	Rp	КОД	Складов статус	Кашон	Палет	D	L	Тегло kg/бр.
32	1''	612570	1	20	1080	47	112	0.340
40	1 1/4''	612572	1	20	800	58	121	0.500
50	1 1/2''	612574	1	15	600	70	136	0.650
63	2''	612576	1	10	400	84	141	1.010

MUN

Преход PE-HD/Месинг с външна резба и вградена муфа



Компактен фитинг. Страната от PE-HD е с открит проводник на загряващия елемент за оптимален пренос на топлината, голяма дълбочина на монтаж, широка зона на заваряване, хладни зони в челната страна и в областта на прехода за предпазване от изтичане на разтопения материал. Работа без допълнителни фиксиращи приспособления. Частта от месинг е здраво монтирана в PE-HD и осигурена срещу превъртане. Самоуплътняващ се край с патентована геометрия, без еластични уплътнения. Приложение в областта на водоснабдяването.

Стандарт: Месинг. Бронз по запитване.

Други размери и резби по запитване.

PE 100 SDR 11

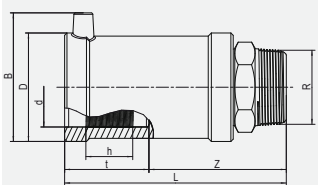
Максимално работно налягане 16 бар (вода)



d	R	КОД	Складов статус	Кашон	Палет	D	L	Тегло kg/бр.
32	1"	612712	1	20	1440	47	112	0.310
32	1 1/4"	612709	1	20	1080	47	120	0.390
32	1 1/2"	612698	1	15	810	47	121	0.450
40	1"	612721	1	20	800	58	123	0.480
40	1 1/4"	612713	1	20	800	58	126	0.460
40	1 1/2"	612718	1	20	800	58	127	0.520
40	2"	612725	1	20	600	58	132	0.680
50	1"	612719	1	15	600	70	134	0.620
50	1 1/4"	612716	1	15	600	70	136	0.610
50	1 1/2"	612714	1	15	600	70	137	0.620
50	2"	612706	1	15	600	70	147	0.760
63	1 1/4"	612722	1	10	400	84	138	0.910
63	1 1/2"	612717	1	10	400	84	137	0.890
63	2"	612715	1	10	400	84	142	0.920
75	2"	612694	1	10	240	98	165	1.470
75	2 1/2"	612695	1	10	240	98	167	1.490

MUN V2A

Преход HD-PE/Стомана с външна резба



Компактен фитинг. Страната от PE-HD е с открит проводник на загряващия елемент за оптимален пренос на топлината, голяма дълбочина на монтаж, широка зона на заваряване, хладни зони в челната страна и в областта на прехода за предпазване от изтичане на разтопения материал. Работа без допълнителни фиксиращи приспособления. Стоманеният край е здраво монтиран в HD-PE. Самоуплътняващ се край с патентована геометрия, без еластични уплътнения. Приложение в областта на водоснабдяването.

Други резби по запитване.

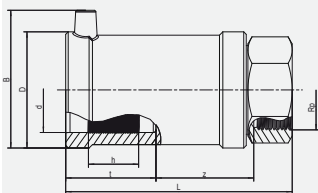
PE 100 SDR 11

Максимално работно налягане 16 бар (вода)



d	R	КОД	Складов статус	Кашон	Палет	D	L	Тегло kg/бр.
40	1"	616516 ^①	3	20	800	58	123	0.460
40	1 1/2"	612727	1	20	800	58	127	0.495
50	1 1/2"	612726	1	15	600	70	137	0.600
63	1 1/2"	612705	1	10	400	84	137	0.865
63	2"	612899	1	10	400	84	142	0.910

① минимално количество за поръчка = 1 кашон

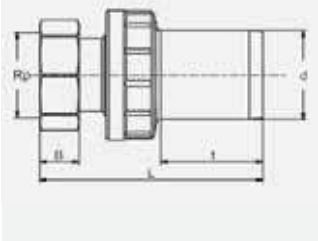
MUM**Преход HD-PE/Месинг с женска резба и вградена муфа**

Компактен фитинг. Страната от PE-HD е с открит проводник на загряващия елемент за оптимален пренос на топлината, голяма дълбочина на монтаж, широка зона на заваряване, хладни зони в челната страна и в областта на прехода за предпазване от изтичане на разтопения материал. Работа без допълнителни фиксиращи приспособления. Частта от месинг е здраво монтирана в PE-HD и осигурена срещу превъртане. Гайката не може да се върти след заварка. Самоуплътняващ се край с патентована геометрия, без еластични уплътнения. Приложение в областта на водоснабдяването. Стандарт: Месинг. Стомана по запитване.

Други резби по запитване.

PE 100 SDR 11**Максимално работно налягане 16 bar (вода)**

d	Rp	КОД	Складов статус	Кашон	Палет	D	L	Тегло kg/бр.
32	1"	612595	1	20	1080	47	112	0.360
40	1 1/4"	612596	1	20	800	58	121	0.520
50	1 1/2"	612692	1	15	600	70	136	0.650
63	1 1/2"	612708	1	10	300	84	141	1.230
63	2"	612693	1	10	400	84	141	1.050

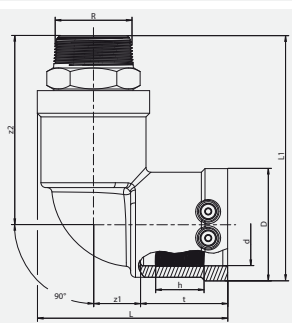
UAM ET**Универсален преход HD-PE/месинг със свободна гайка и женска резба**

Универсален преход PE/месинг, край с месинг е здраво монтиран в HD-PE, със свободна гайка за лесен и бърз монтаж на фиксиран външен край на тръбата. За приложение в областта на водоснабдяването. PE край е SDR11. Дължината на PE край не е подходяща за заваряване с FRIALONG муфи.

Други размери резби по запитване.

PE 100 SDR 11**Максимално работно налягане 16 bar (вода)**

d	Rp	КОД	Складов статус	Кашон	PU	L	t	Тегло kg/each
25	3/4"	616654	1	60	2160	110	44	0.160
32	1"	616655	1	30	1080	120	47	0.330
40	1 1/4"	616626	1	20	720	145	56	0.520
50	1 1/2"	616627	1	16	576	150	57	0.650
63	1 1/2"	616629	1	9	324	160	63	0.740
63	2"	616628	1	9	324	170	63	0.920

WUN 90**Коляно 90° Преход PE-HD/месинг с външна резба**

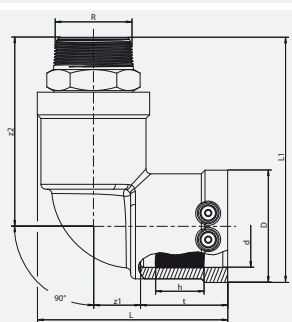
Компактен фитинг. Страната от PE-HD е с открит проводник на загряващия елемент за оптимален пренос на топлина, голяма дълбочина на монтаж, широка зона на заваряване, хладни зони в челната страна и в областта на прехода за предпазване от изтичане на разтопения материал. Работа без допълнителни фиксиращи приспособления. Частта от месинг е здраво монтирана в PE-HD. След заварка не може да бъде въртян. Самоуплътняващ се край с патентована геометрия, без еластични уплътнения. Приложение в областта на водоснабдяването.

Стандартно: Месинг. Бронз: по запитване.

Други размери: по запитване

PE 100 SDR 11**Максимално работно налягане 16 bar (вода)**

d	R	КОД	Складов статус	Кашон	Палет	D	L	Тегло kg/бр.
32	1"	612120	1	20	1000	47	85	0.340
32	1 1/2"	612140	1	20	800	47	94	0.470
40	1"	612127	1	15	750	58	102	0.500
40	1 1/4"	612122	1	15	750	58	102	0.520
40	1 1/2"	612121	1	15	750	58	102	0.560
50	1"	612119	1	10	500	70	118	0.680
50	1 1/4"	612123	1	10	500	70	118	0.670
50	1 1/2"	612124	1	10	500	70	118	0.680
63	1 1/2"	612125	1	10	320	84	128	0.980
63	2"	612126	1	10	320	84	128	1.000

WUN V2A 90**Коляно 90° преход HD-PE/неръждаема стомана с външна резба**

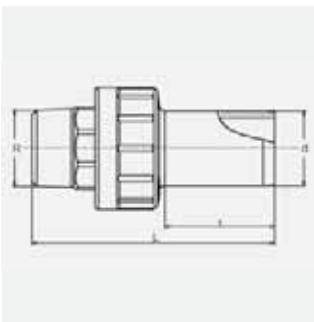
Компактен фитинг. Страната от PE-HD е с открит проводник на загряващия елемент за оптимален пренос на топлината, голяма дълбочина на монтаж, широка зона на заваряване, хладни зони в челната страна и в областта на прехода за предпазване от изтичане на разтопения материал. Работа без допълнителни фиксиращи приспособления. Неръждаемата стомана е перманентно свързана с HD-PE. Не може да бъде напасвана и въртяна. Самоуплътняващ се край с патентована геометрия, без еластични уплътнения. Приложение в областта на водоснабдяването.

Други резби: по запитване

PE 100 SDR 11**Максимално работно налягане 16 bar (вода)**

d	R	КОД	Складов статус	Кашон	Палет	D	L	Тегло kg/бр.
40	1"	616514	1	15	750	58	102	0.540
40	1 1/2"	612148	1	15	750	58	102	0.535
50	1 1/2"	612118	1	10	600	70	118	0.650
63	1 1/2"	612186	1	10	320	84	128	0.980
63	2"	616515 ^①	3	10	320	84	128	0.950

① Минимално количество за поръчка = 1 опаковка от размер

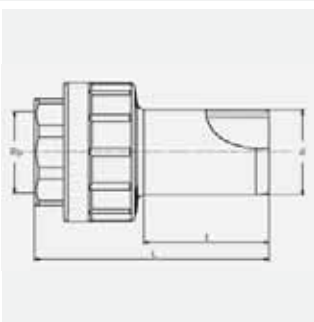
UAN**Универсален преход HD-PE/месинг с външна резба**

Компактен фитинг. Страната от PE-HD дава възможност за работа/ползване на всички ел.заваряеми фитинги FRIALEN за постигане на хомогенна заварка. Страната от месинг е здраво закрепена и осигурена срещу превъртане.

Други размери резба: по запитване
Модификация без оловно съдържание: налични по запитване

PE 100 SDR 11**Максимално работно налягане 16 bar (вода)/5 bar (газ)**

d	R	КОД	Складов статус	Кашон	Палет	L	t	Тегло kg/бр.
20	1/2"	616604	1	70	4200	94	41	0.100
25	3/4"	616605	1	60	3600	92	44	0.150
32	1"	616152	1	30	1800	104	47	0.240
40	1 1/4"	616153	1	20	1200	121	56	0.400
50	1 1/2"	616154	1	16	960	123	57	0.520
63	1 1/2"	616610	1	9	540	136	63	0.620
63	2"	616155	1	9	540	140	63	0.730
75	2 1/2"	616612	1	10	300	155	70	1.200
90	3"	616613	1	8	240	172	78	1.600
110	4"	616614	3	4	120	200	87	2.900
125	4"	616664	3	4	120	200	92	2.950

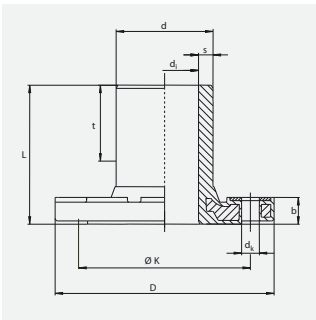
UAM**Универсален преход HD-PE/месинг с вътрешна резба**

Компактен фитинг. Страната от PE-HD дава възможност за работа/ползване на всички ел.заваряеми фитинги FRIALEN за постигане на хомогенна заварка. Страната от месинг е здраво скрепена и осигурена срещу превъртане.

Други размери резба: по запитване
Модификация без оловно съдържание: налични по запитване

PE 100 SDR 11**Максимално работно налягане 16 bar (вода)/5 bar (газ)**

d	Rp	КОД	Складов статус	Кашон	Палет	L	t	Тегло kg/бр.
20	1/2"	616615	1	80	4800	79	41	0.080
25	3/4"	616616	1	60	3600	77	44	0.120
32	1"	616156	1	36	2160	88	47	0.190
40	1 1/4"	616157	1	20	1200	100	56	0.290
50	1 1/2"	616158	1	16	960	102	57	0.350
63	1 1/2"	616621	1	10	600	115	63	0.450
63	2"	616159	1	10	600	120	63	0.580
75	2 1/2"	616665	1	10	300	128	70	0.760
90	3"	616623	1	8	240	144	78	1.030
110	4"	616624	3	6	180	161	87	1.870
125	4"	616666	3	6	180	161	92	1.990

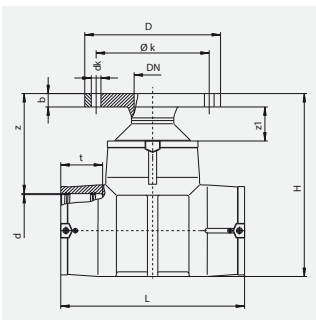
EFL**Предфланшна връзка с фиксиран фланец**

Предфланшната връзка е заводски скрепена със свободния фланец. Металната сърцевина на фланеца предотвратява деформация. Гладък край за заварка с електро муфа FRIALEN модел MB или UB. Препоръчва се ползване на усилено еластомерно уплътнение.

PE 100 SDR 11**Максимално работно налягане 16 bar (вода)/10 bar (газ)**

d/DN	КОД	Складов статус	Кашон	Палет	D	d _i	d _k	L	Ø k	Отвори	s	Тегло kg/бр.
63/50	615417	1	5	250	169	51	17.00	105	125	4	5,8	1.500
90/80	615418	1	5	160	204	72	17.00	130	160	8	8,2	2.540
110/100	615419	1	3	96	224	87	17.00	150	180	8	10,0	3.310
125/100	615605	1	2	64	224	101	17.00	160	180	8	11,4	3.280
160/150	615421	1	2	36	288	127	21.00	190	240	8	14,6	6.140
180/150	615927	1	2	36	288	123	21.00	200	240	8	16,4	6.660
225/200	615607 ①	1	1	27	343	180	21.00	225	295	8	20,4	9.100

① Разпробиване за PN 10

FLT**Тройник с фланшова връзка**

Компактен фитинг от HD-PE. Заводски изготвена комбинация от тройник FRIALEN, редуктор и предфланшна връзка с фиксиран фланец. Тройникът е с открит проводник на загряващия елемент за оптимален пренос на топлина, голяма дълбочина на монтаж, широки зони на заваряване, хладни зони в челните страни и средата за предпазване от изтичане на разтопен материал. Работа без допълнителни фиксиращи приспособления

PE 100 SDR 11**Максимално работно налягане 16 bar (вода)**

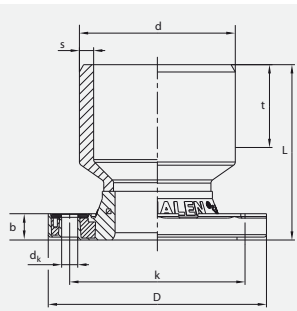
d/DN	КОД	Складов статус	Кашон	Палет	D	d _k	H	L	Ø k	Отвори	Тегло kg/бр.
110/80	615590	1	4	32	204	17.00	316	355	160	8	4.920
125/80	615591	1	3	24	204	17.00	343	384	160	8	5.480
160/80	615592	1	2	16	204	17.00	390	430	160	8	8.050
180/80	615910	1	1	8	204	17.00	416	480	160	8	10.000

PE 100 SDR 17**Максимално работно налягане 16 bar (вода)**

d/DN	КОД	Складов статус	Кашон	Палет	D	d _k	H	L	Ø k	Отвори	Тегло kg/бр.
225/80	616031	1	2	4	204	17.00	465	580	160	8	15.420

FLR

Редуктивен фланец



Компактен фитинг, заводски изработен от редуктор от HD-PE и FRIALEN EFL фланец. Подходящ за хоризонтални връзки на фланшови кранове с FRIALEN тройници, за редукция на 3-та страна на DN 80 и DN 100. За вертикални връзки на хидранти използвайте нашите колена с опора WF 90° d 110 или тройници модел Т. Без заваръчен шев във вътрешната страна на фитинга.

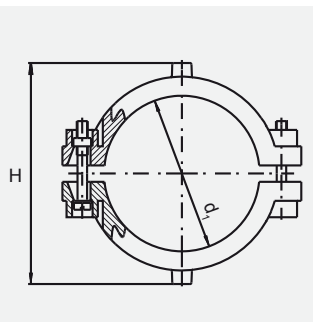
Препоръчва се ползване на усилено еластомерно уплътнение

PE 100 SDR 11

Максимално работно налягане 16 bar (вода)



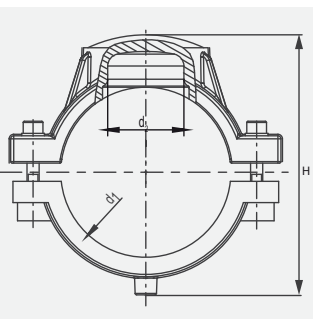
d/DN	КОД	Складов статус	Кашон	Палет	D	d _k	L	Ø k	Отвори	s	Тегло kg/бр.
110/80	616065	1	3	96	204	17.00	161	160	8	10	3.500
160/100	616241	1	2	64	224	17.00	180	180	8	14,6	4.060

RS**Ремонтни (усилващи) скоби**

Компактен фитинг, изработен от 2 седла от HD-PE, за ремонт на малки повреди по тръбата. С открит проводник на загряващия елемент за оптимален пренос на топлина.

PE 100 SDR 11**Максимално работно налягане 16 bar (вода)/10 bar (газ)**

d ₁	КОД	Складов статус	Кашон	Палет	Н	Тегло kg/бр.
63	612519	1	20	360	106	0.260

VVS**Ремонтни (усилващи) скоби**

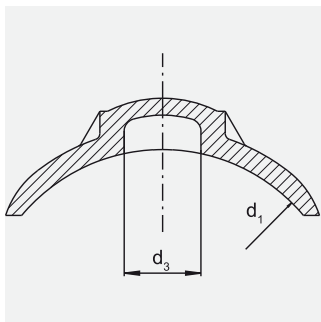
Компактен фитинг състоящ се от едно ремонтно и едно усилващо седло за ремонт на малки повреди по тръбата. С открит проводник на загряващия елемент за оптимален пренос на топлина.

PE 100 SDR 11**Максимално работно налягане 16 bar (вода)/10 bar (газ)**

d ₁	d ₂	КОД	Складов статус	Кашон	Палет	Н	Тегло kg/бр.
90	50	615164	1	24	192	148	0.920
110	50	615165	1	16	128	170	1.162
125	50	615166	1	15	120	183	1.360
160	50	615168	1	10	80	218	1.670
180	50	615169	1	6	48	238	1.810
200	50	615170	1	5	40	258	1.820
225	50	615171	1	5	40	283	1.900

VSC TL

Ремонтни скоби Top-Loading



Подходящи за всички диаметри тръби в посочения толеранс. Монтаж с уред FRIATOP Clamping Unit (виж раздел FRIATOOLS КОД- No. 613350). HD-PE скоби за ремонт на малки повреди по тръбата без теч на флуид. За да се **предотврати** теч на флуида да се ползва отделна тапа* (d_3). С открит проводник на **загриващия** елемент за оптимален пренос на топлина.

* тапата не е предмет на тази доставка.



PE 100 SDR 11

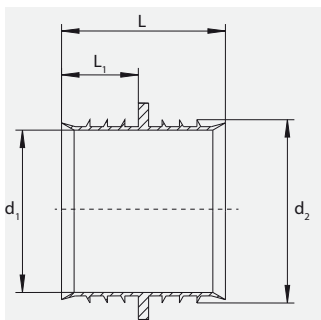
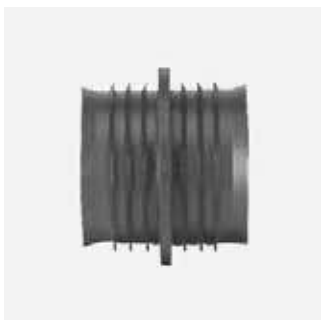
Максимално работно налягане 16 bar (вода)/10 bar (газ)



d_1	КОД	Складов статус	Кашон	Палет	d_3	Тегло kg/бр.
250-560	615397	1	10	180	50	0.570

RW

Ремонтни втулки

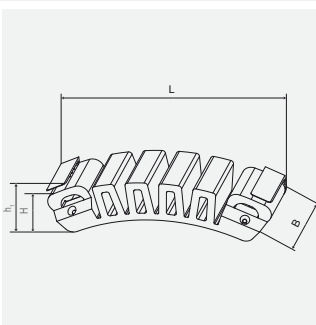


За ремонт на сградни отклонения без налягане на водата. Предотвратява попадане на вода в зоната на заварка на муфи FRIALEN тип MB или UB .
Размерът d означава: ремонтна втулка за тръба d ху.

Only suitable for pipes SDR 11



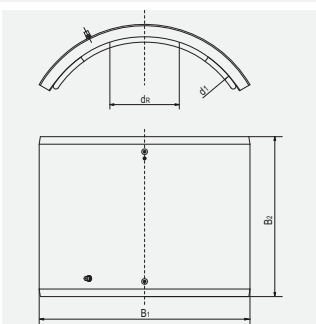
d	d_1	d_2	КОД	Складов статус	Кашон	Палет	L	L_1	Тегло kg/бр.
32	21	27	615127	1	50	4500	35	16	0.004
40	28	34	615128	1	50	2500	35	16	0.005
50	36	42	615129	1	50	2500	35	16	0.007
63	46	53	615130	1	40	2000	47	22	0.012

FIXBLOC**Фиксатор за абсорбция на аксиални сили и сили на опън**

FIXBLOC се използва върху PE тръби за създаване на точка на фиксиране, като защита срещу издърпване, помощ за сглобяване или фиксиране към легла на тръби. Сила на фиксираната точка е до 40 KN. Възможни са множество приложения по обиколката на тръбата. Монтажът се извършва със стандартни обтягащи колани с ширина на лентата 50 mm, които се закрепват надеждно с две скоби за колана (лесно се свалят). Минимална дължина прил. $3,5 \times d$ на тръбата (по-голям за множество приложения). Ако коланът не може да бъде прекаран по периферията на тръбата, може да се използва затягащото устройство FIXBLOC-FWFB (дава се само под наем, номер за поръчка 613380), напр. в случай на PE-Liner, който трябва да бъде закрепен срещу бетонната стена на шахтата.

**PE 100****Макс. натоварване на 1 FIXBLOC: 40 kN**

d_1	КОД	Складов статус	Кашон	Палет	H	L	Тегло kg/бр.
160 - 1600	680600	1	15	750	40	220	0.310

RS XL**Ремонтни скоби RS XL**

За ремонт на повреди, като одирани или дупка в тръбата. Компактен фитинг от HD-PE. С открит проводник на загряващия елемент за оптимален пренос на топлината. Скобите RS XL се монтират с FRIATOOLS вакуумна помпа (номер за поръчка 613827) и съответния FRIATOOLS уплътнител (виж FRIATOOLS ценова листа). Повредата трябва да е в рамките на ремонтната зона d_R на заваряване

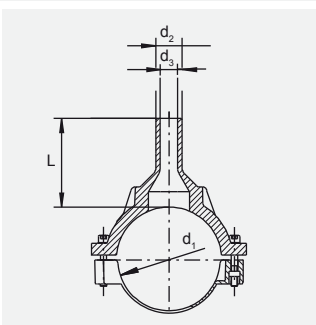
Вариант SDR11 - 16 bar (вода) / 10 bar (газ) по запитване.

**PE 100 SDR 17****Максимално работно налягане 10 bar (вода)/5 bar (газ)**

d_1	КОД	Складов статус	Кашон	Палет	Ремонтна зона d_R	Тегло kg/бр.
500	616366	3	1	4	230	13.600
560	616367	3	1	4	230	14.300
630	616368	3	1	4	230	15.000
710	616369	3	1	4	230	18.900
800	616370	3	1	4	230	15.800
900	616371	3	1	4	230	17.600
1000	616372	3	1	4	230	16.400
1200	616379	3	1	2	230	16.250

SA

Отклонителни (водоземни) скоби



Компактен фитинг, състоящ се от седло от HD-PE с вграден открит проводник за оптимален пренос на топлина и тръбно отклонение позволяващо ползване на муфи тип FRIALEN MB или UB. Врязване без стружки, при липса на налягане в тръбата и ползване на подходящ уред за пробиване. Има възможност за връзване и под налягане.

PE 100 SDR 11

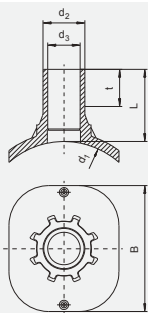
Максимално работно налягане 16 bar (вода)/10 bar (газ)



d ₁	d ₂	КОД	Складов статус	Кашон	Палет	d ₃	Отвор Ø d _a	L	Тегло kg/бр.
63	32	612757	1	20	360	22	20	100	0.330
63	50	612759	1	20	360	37	36	113	0.370
75	50	615020	1	15	270	38	36	82	0.430
90	32	615285	1	20	160	21	20	103	0.700
90	63	612819	1	20	160	50	46	103	0.720
110	32	615334	1	12	96	24	20	125	0.788
110	50	615031	1	12	96	39	36	132	0.816
110	63	612760	1	12	96	49	46	150	0.868
110	90	615411	1	12	96	70	65	115	0.960
125	32	615087	1	12	96	21	20	109	0.945
125	63	612761	1	12	96	47	46	109	0.990
125	90	615412	1	12	96	70	65	116	1.080
125	110	615584	1	10	80	86	84	116	1.150
160	32	612886	1	8	64	21	20	126	1.440
160	63	612762	1	6	48	47	46	140	1.520
160	90	615413	1	2	36	70	65	140	1.640
160	110	615739	1	2	36	86	84	140	1.765
160	125	615585	1	2	36	98	95	140	1.880
180	63	612763	1	6	48	47	46	109	1.190
180	90	615414	1	2	36	70	65	116	1.820
180	110	615948	1	2	36	86	84	136	1.960
180	125	615740	1	2	36	98	95	141	2.110
200	63	612764	1	5	40	47	46	109	1.260
225	63	612765	1	5	40	47	46	109	1.210
225	90	615415	1	5	40	70	65	130	1.950
225	110	616044	1	5	40	86	84	140	1.960
225	125	616045	1	4	32	97	95	146	2.240
225	160	616046	1	4	32	125	123	157	2.580

SA TL

Отклонителни (водовземни) скоби Top-Loading



Подходящи за ползване с всички диаметри тръби в посочения диапазон при монтаж с уред FRIALEN-FRIATOP (виж каталога за машини и инструменти FRIATOOLS). Компактен фитинг от HD-PE. Седло с открит проводник за оптимален пренос на топлина и тръбно отклонение подходящо за работа с муфи тип FRIALEN MB или UB. За връзване без стружки при липса на налягане в тръбата използвайте подходящ уред.

d_3 = максимален диаметър на връзване mm

Има възможност за връзване и под налягане.



PE 100 SDR 11

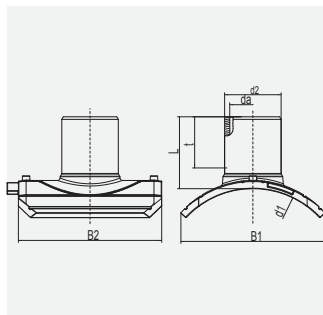
Максимално работно налягане 16 bar (вода)/10 bar (газ)



d_1	d_2	КОД	Складов статус	Кашон	Палет	d_3	Отвор $\varnothing d_a$	L	Тегло kg/бр.
250-560	32	615465	1	5	90	21	20	109	0.621
250-560	63	615466	1	5	90	47	46	109	0.676

SA UNI

Отклонителни (водовземни) скоби SA UNI



За интегриране на отклонителни линии в тръбопроводи от PE – с и без налягане. Компактни фитинги от HD-PE. Скоби с открит проводник на загряващия елемент за оптимален пренос на топлина. Отклонението е подходящо за работа с муфи тип FRIALEN MB или UB. Подходящи за работа с всички диаметри тръби в посочения диапазон. Монтаж с уред FRIATOOLS UNITOP (виж каталог FRIATOOLS). Врязване без налягане с FRIATOOLS комплект за връзване FWAB XL (виж каталог FRIATOOLS). Проверка плътността на скобите е възможна преди връзване посредством интегриран щуцер и адаптор FWDPA (виж каталог FRIATOOLS). Подходящи и за всички диаметри за релайнинг. Има възможност за връзване и под налягане.



PE 100 SDR 11

Максимално работно налягане 16 bar (вода)/10 bar (газ)

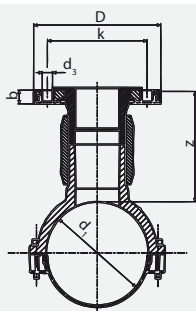


d ₁	d ₂	КОД	Складов статус	Кашон	Палет	Отвор Ø d _a	L	Тегло kg/бр.
250-280	90	616553	1	5	40	65	130	1.465
250-280	110	616554	1	5	40	84	140	1.610
250-280	125	616555	1	5	40	95	146	1.790
250-280	160	616556	1	5	40	123	158	2.180
315-400	90	616557	1	5	40	65	130	1.485
315-400	110	616558	1	5	40	84	140	1.630
315-400	125	616559	1	5	40	95	146	1.810
315-400	160	616560	1	5	40	123	158	2.190
450-900	90	616561	1	5	40	65	130	1.500
450-900	110	616562	1	5	40	84	140	1.645
450-900	125	616563	1	5	40	95	146	1.820
450-900	160	616564	1	5	40	123	158	2.200

Подходящи и за всички диаметри за релайнинг. За междинни размери в обхвата d 280 - < d 315, моля използвайте SA UNI d 250 - 280.

SAFL

Отклонителни (водоземни) скоби с фланшово отклонение



Компактен фитинги от PE HD. Заводска комбинация от FRIALEN отклонителна скоба, муфи FRIALEN фланец EFL (компактна дължина). Скобата е с открит проводник на загряващия елемент за оптимален пренос на топлина. Врязване при липса на налягане или, при ползване на допълнителен кран, под налягане при ползване на стандартен уред за връзване. Препоръчваме ползване на усилен със стомана гумени уплътнения.

PE 100 SDR 11

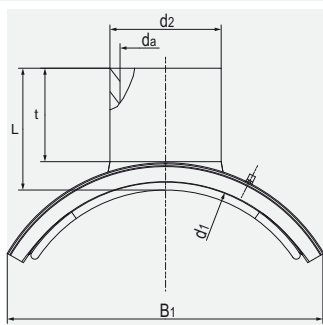
Максимално работно налягане 16 bar (вода)/10 bar (газ)



d ₁ /DN	КОД	Складов статус	Кашон	Палет	D	d _k	Отвор Ø d _a	H	L	Ø k	Отвори	Тегло kg/бр.
110/80	616016	1	3	54	204	16.50	65	296	190	160	8	3.700
125/80	616017	1	2	36	204	16.50	65	311	205	160	8	3.940
160/80	616018	1	2	36	204	16.50	65	346	245	160	8	4.320
180/80	616019	1	2	36	204	16.50	65	366	285	160	8	4.610
225/80	616020	1	2	16	204	16.50	65	411	284	160	8	4.720
160/100	616022	1	2	36	224	16.50	84	346	245	180	8	5.270
225/100	616024	1	2	16	224	16.50	84	411	284	180	8	5.635

SA XL

Отклонителни (водовземни) скоби SA XL



За свързване на отклонение или обезвъздушаване на PE тръбопроводи с голям диаметър - без или с работно налягане. Компактен фитинг, състоящ се от седло от HD-PE с открит проводник за оптимален пренос на топлина и тръбно отклонение за работа с муфи MB или UB. Скобата SA XL се монтира с помощта на вакуумна помпа FRIATOOLS (КОД № 613827) и съответната тапа FRIATOOLS (вижте каталога FRIATOOLS).

Връзване в условия без налягане с уред FRIATOOLS FWAB XL (вижте продуктова гама FRIATOOLS) или, под налягане използвайки допълнителен спирателен кран, използвайки наличното в търговската мрежа сондажно оборудване (препоръчваме Hütz & Baumgarten: www.huetz-baumgarten.de).



PE 100 SDR 11

Максимално работно налягане 16 бар (вода)/10 бар (газ)



d ₁	d ₂	КОД	Складов статус	Кашон	PU	Отвор Ø d _a	L	Тегло kg/бр.
400	225	616469	3	1	4	172	263	14.700
400	250	616779	3	1	4	187	261	15.200
450	225	616780	3	1	4	172	267	17.500
450	250	616781	3	1	4	187	272	18.000
500	225	616391	3	1	4	172	265	14.500
500	250	616782	3	1	4	187	263	15.500
500	280	616783	3	1	4	225	265	15.600
500	315	616784	3	1	4	254	268	21.600
560	225	616392	3	1	4	172	263	15.700
560	250	616785	3	1	4	187	263	17.000
560	280	616786	3	1	4	225	265	17.000
560	315	616787	3	1	4	254	268	19.800
560	355	616788	3	1	4	286	260	26.000
560	400	616789	3	1	4	322	260	27.200
630	225	616393	3	1	4	172	265	17.000
630	250	616790	3	1	4	187	267	17.500
630	280	616791	3	1	4	225	263	18.000
630	315	616792	3	1	4	254	265	20.900
630	355	616793	3	1	4	286	269	23.800
630	400	616794	3	1	4	322	267	25.000
710	225	616394	3	1	4	172	270	20.500
710	250	616795	3	1	4	187	265	22.100
710	280	616796	3	1	4	225	268	21.500
710	315	616797	3	1	4	254	268	23.800
710	355	616798	3	1	4	286	285	28.500
710	400	616762	3	1	4	322	275	29.500
800	225	616395	3	1	4	172	270	17.300
800	250	616799	3	1	4	187	275	18.600
800	280	616800	3	1	4	225	268	18.600
800	315	616801	3	1	4	254	268	20.500
800	355	616802	3	1	4	286	290	31.200
800	400	616803	3	1	4	322	275	31.600
900	225	616396	3	1	4	172	268	19.000
900	250	616804	3	1	4	187	278	20.700
900	280	616805	3	1	4	225	268	20.300
900	315	616806	3	1	4	254	269	23.000
900	355	616807	3	1	4	286	305	27.300
900	400	616808	3	1	4	322	275	28.000

За други размери вижте нашия нов продукт Отклонителни скоби SA UNI.

FRIALEN сигурни фитинги могат да заваряват тръби SDR 11 - SDR 17.6. Други SDR - редове по запитване. Моля, спазвайте

маркировката върху продукта, която е задължителна.

SA XL

Отклонителни (водовземни) скоби SA XL

PE 100 SDR 11

Максимално работно налягане 16 bar (вода)/10 bar (газ)



d ₁	d ₂	КОД	Складов статус	Кашон	Палет	Отвор Ø d _a	L	Тегло kg/бр.
1000	225	616397	3	1	4	172	270	18.000
1000	250	616809	3	1	4	187	280	19.300
1000	280	616810	3	1	4	225	270	19.000
1000	315	616811	3	1	4	254	270	21.000
1000	355	616812	3	1	4	286	305	30.800
1000	400	616813	3	1	4	322	278	31.300
1200	225	616384	3	1	4	172	270	17.500
1200	250	616814	3	1	4	187	284	19.200
1200	280	616815	3	1	4	225	270	18.600
1200	315	616816	3	1	4	254	270	20.800
1200	355	616817	3	1	4	286	305	29.600
1200	400	616818	3	1	4	322	278	30.300

За други размери вижте нашия нов продукт Отклонителни скоби SA UNI.

FRIALEN сигурни фитинги могат да заваряват тръби SDR 11 - SDR 17.6. Други SDR - редове по запитване.
Моля, спазвайте маркировката върху продукта, която е задължителна.

PE 100 SDR 17

Максимално работно налягане 10 bar (вода)/5 bar (газ)



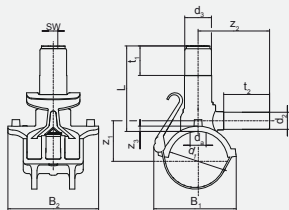
d ₁	d ₂	КОД	Складов статус	Кашон	Палет	Отвор Ø d _a	L	Тегло kg/бр.
1000	160	616378	3	1	4	123	300	17.350
1200	160	616383	3	1	4	123	300	17.200

За други размери вижте нашия нов продукт Отклонителни скоби SA UNI.

FRIALEN сигурни фитинги могат да заваряват тръби SDR 11 - SDR 17.6. Други SDR - редове по запитване.
Моля, спазвайте маркировката върху продукта, която е задължителна.

DAA

Арматура за връзване под налягане с удължено тръбно отклонение



Връзване без течове и стружки до 10 бара (газ) или 16 бара (вода). Интегрирана връзващ елемент със солиден горен и долен ограничител, включително вграден ограничител на въртящия момент за защита срещу претоварване. Монтиране на седлото без инструменти чрез иновативна система за бързо затягане (Червена дръжка). Чрез новия дизайн 54% от общото време за инсталиране може да бъде спестено. С открит нагревателен елемент за оптимален топло пренос. Крайна тапа с вътрешно O-пръстен уплътнение. Опционално защита срещу всякакъв теч чрез заварка на капачка FRIALEN K d50.

Само с един ключ за пробиване FWSS SW 17 (КОД № 613246) за всички размери и, ако е необходимо, като удължителна тресчотка FWSR T (КОД № 613615; вижте каталог FRIATOOLS).

Дължината на отклоненията е оразмерена за 2 заварки.



PE 100 SDR 11

Максимално работно налягане 16 бар (вода)/10 бар (газ)



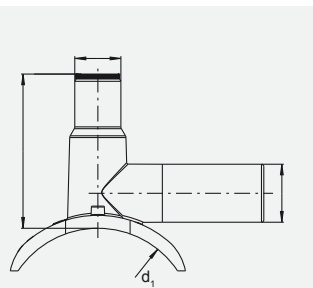
d ₁	d ₂	КОД	Складов статус	Кашон	PU	d ₃	Отвор Ø d _a	L	Тегло kg/бр.
40	20	612630	1	30	240	50	25	120	0.370
40	25	616473	1	30	240	50	25	120	0.380
40	32	616474	1	30	240	50	25	120	0.385
50	20	616475	1	28	224	50	25	120	0.385
50	25	612702	1	28	224	50	25	120	0.390
50	32	615080	1	28	224	50	25	120	0.400
63	20	612631	1	20	160	50	25	130	0.450
63	25	612633	1	20	160	50	25	130	0.460
63	32	612632	1	20	160	50	25	130	0.465
63	40	616472 ^①	1	16	128	50	30	160	0.855
63	63	616334	1	16	128	50	30	160	0.635
75	32	616482	1	24	192	50	25	130	0.485
90	20	616483	1	14	112	50	30	160	0.600
90	25	616484	1	14	112	50	30	160	0.610
90	32	612634	1	14	112	50	30	160	0.615
90	40	615656 ^①	1	14	112	50	30	160	0.950
90	50	616476 ^①	1	14	112	50	30	160	0.960
90	63	612701	1	14	112	50	30	160	0.730
110	20	616487	1	14	112	50	30	160	0.620
110	25	616488	1	14	112	50	30	160	0.625
110	32	612637	1	14	112	50	30	160	0.630
110	40	615662 ^①	1	14	112	50	30	160	1.000
110	50	616477 ^①	1	14	112	50	30	160	1.010
110	63	612624	1	14	112	50	30	160	0.780
125	20	616491	1	12	96	50	30	160	0.650
125	25	616492	1	12	96	50	30	160	0.655
125	32	612649	1	12	96	50	30	160	0.670
125	40	615668 ^①	1	12	96	50	30	160	1.020
125	50	616478 ^①	1	12	96	50	30	160	1.030
125	63	612309	1	12	96	50	30	160	0.800
140	32	616495	1	12	96	50	30	160	0.700
140	63	616496	1	12	96	50	30	160	0.830
160	20	616497	1	10	80	50	30	160	0.730
160	25	616498	1	10	80	50	30	160	0.735
160	32	612641	1	10	80	50	30	160	0.745
160	40	615675 ^①	1	10	80	50	30	160	1.095
160	50	616480 ^①	1	10	80	50	30	160	1.105
160	63	612650	1	10	80	50	30	160	0.875

① със редуктор MR d 63/40 or d 63/50

DAA**Арматура за връзване под налягане с удължено тръбно отклонение****PE 100 SDR 11****Максимално работно налягане 16 bar (вода)/10 bar (газ)**

d ₁	d ₂	КОД	Складов статус	Кашон	Палет	d ₃	Отвор Ø d _a	L	Тегло kg/бр.
180	20	616501	3	10	80	50	30	190	0.785
180	25	616502	1	10	80	50	30	190	0.790
180	32	612651	1	10	80	50	30	190	0.790
180	50	616481	1	10	80	50	30	190	1.170
180	63	612652	1	10	80	50	30	190	0.940
200	32	612654	1	8	64	50	30	190	0.810
200	63	612659	1	8	64	50	30	190	0.950
225	32	612657	1	8	64	50	30	190	0.835
225	50	616486	1	8	64	50	30	190	1.210
225	63	612655	1	8	64	50	30	190	0.980

① с редуктор MR d 63/40 or d 63/50

DAA TL**Арматура за връзване под налягане с удължено тръбно отклонение "Top-Loading"**

За **поли вариантно** използване към всички диаметри тръби в посочения диапазон, посредством обтягащото приспособление FRIALEN FRIATOP. За връзване без стружки и течове - до 10 bar (газ) или 16 bar (вода). Вграден режещ елемент с горен и долен ограничител, поставен в метална втулка. С открит проводник на загряващия елемент за оптимален пренос на топлината. Затваряща капачка с уплътняващ O-пръстен. Заваряем купол (d₃ 50 = K). Възможност за изпитване на плътността преди връзване. Адаптерът за това изпитване и инструментите за връзване се намират в раздел FROATOOLS.



Други диаметри на тръбното отклонение с редуциращи муфи MR

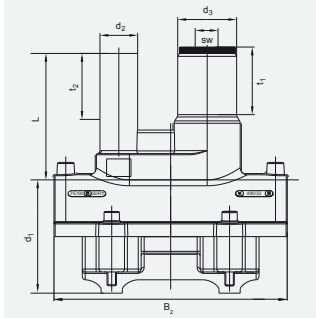
**PE 100 SDR 11****Максимално работно налягане 16 bar (вода)/10 bar (газ)**

d ₁	d ₂	КОД	Складов статус	Кашон	Палет	d ₃	Отвор Ø d _a	L	Тегло kg/бр.
250-315 (400)	63	615339 ①	1	4	72	50	30	167	1.360

① d1: d 250 up to d 315 за тръби SDR 11 и 17;
d1: > d 315 до d 400 за тръби SDR 17

DAP

Арматура за връзване под налягане с паралелен купол и удължено тръбно отклонение



За **спестяващ** място хоризонтален монтаж. Връзване без стружки и течове - до 10 bar (газ) или 16 bar (вода). Вграден режещ елемент с горен и долен ограничител, поставен в метална втулка. С открит проводник на загряващия елемент за оптимален пренос на топлина. Затваряща капачка с уплътняващ O-пръстен. Заваряем купол (d_3 40 = MV d40, d_3 50 = K). Възможност за изпитване на плътността преди връзване. Адапторът за това изпитване и инструментите за връзване се намират в раздел FRIATOOLS.
Тръбното отклонение е разчетено за 2 заварявания



PE 100 SDR 11

Максимално работно налягане 16 bar (вода)/10 bar (газ)



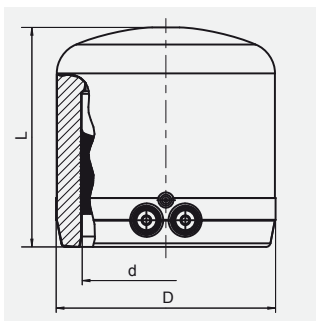
d_1	d_2	КОД	Складов статус	Кашон	Палет	d_3	Отвор $\varnothing d_a$	L	Тегло kg/бр.
63	32	616042	1	16	288	40	21	125	0.630
90	32	616043 ^①	1	16	128	50	30	115	1.100
110	32	615581	1	12	96	50	30	158	1.280
110	50	615606	1	12	96	50	30	158	1.380
125	32	615711	1	12	96	50	30	158	1.310
125	50	615712	1	12	96	50	30	158	1.360
160	32	615713	1	8	64	50	30	170	1.540
160	50	615714	1	8	64	50	30	170	1.560
180	32	615715	1	6	48	50	30	170	1.540
180	50	615716	1	6	48	50	30	170	1.560
225	32	615717 ^②	3	6	48	50	30	170	1.570
225	50	615718	1	6	48	50	30	170	1.590

① макс. работно налягане 10 bar (вода)/5 bar (газ)

② минимално количество за поръчка = 1 кашон

K

Капачка за арматури за връзване под налягане



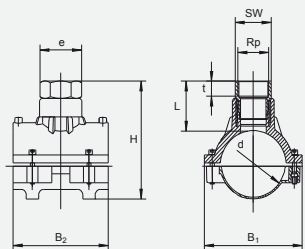
С открит проводник на загряващия елемент за оптимален пренос на топлина, голяма дълбочина на монтаж, широка зона на заваряване, хладна зона на челната страна.

PE 100 SDR 11

Максимално работно налягане 16 bar (вода)/10 bar (газ)



d	КОД	Складов статус	Кашон	Палет	D	L	Тегло kg/бр.
50	612310	1	30	960	69	72	0.110

VAM RG**Арматура за вентил за връзване под налягане с преход PE-HD/бронз, вътрешна резба**

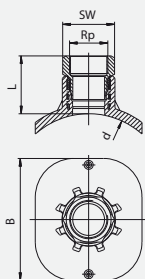
Компактен фитинг с преход към бронз. HD-PE -седло е с открит проводник за загряващия елемент за оптимален пренос на топлината. Бронзовият адаптер е перманентно закрепен в HD-PE - не може да се върти или извади. За монтаж на стандартни метални арматури.

За комплексно решение препоръчваме ползването на DAV.

PE 100 SDR 11**Максимално работно налягане 16 bar (вода)/10 bar (газ)**

d	Rp	КОД	Складов статус	Кашон	Палет	H	L	Тегло kg/бр.
63	1 1/4"	612794①	3	20	360	146	75	0.730
63	1 1/2"	612743	1	20	360	149	78	0.780
75	1 1/4"	615213	1	15	270	161	76	0.850
90	1 1/2"	612798	1	16	128	172	68	1.370
90	2"	612778①	3	16	128	199	95	1.560
110	1 1/2"	612732	1	12	96	182	70	1.488
110	2"	612733	1	12	96	205	92	1.684
125	1 1/2"	612734①	3	12	96	207	68	1.610
125	2"	612735	1	12	96	234	95	1.850
160	1 1/2"	612728①	3	8	64	242	68	1.800
160	2"	612729	1	8	64	269	95	2.040
180	1 1/2"	612774	1	7	56	250	68	1.780
180	2"	612776	1	7	56	277	95	1.990
225	2"	612827	1	5	40	322	95	1.990

① минимално количество за поръчка = 1 кашон

VAM RG TL**Арматура "Top-Loading" за вентил за връзване под налягане с преход HD-PE/бронз с вътрешна резба**

Подходящ за всички диаметри тръби в посочения диапазон при ползване на FRIALEN FRIATOP уред за притискане (виж каталога FRIATOOLS КОД - No. 613350). Компактен преходен фитинг. HD-PE седло с открит нагревателен елемент за оптимален топлопренос. Бронзов адаптер, перманентно закрепен в HD-PE. Не може да се върти или извади. За присъединяване на нормални месингови кранове. Метални материали в контакт с питейна вода съгласно препоръките на Umweltbundesamt, Германия.

Диапазонът на размерите d 250 - d 560 се заварява при стандартният метод Top-Loading. Моля, обърнете внимание на максимално допустимата дебелина на стената за пробиване в диапазона на размерите > d 315 - d 560. Ако е необходимо, моля свържете се с производителя на оборудването за пробиване.

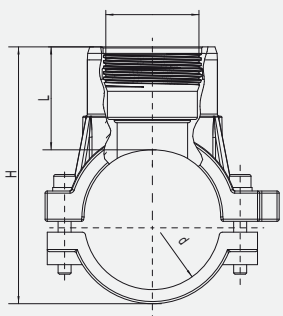
За комплексно решение препоръчваме ползването на DAV.

**PE 100 SDR 11****Максимално работно налягане 16 bar (вода)/10 bar (газ)**

d	Rp	КОД	Складов статус	Кашон	Палет	L	Тегло kg/бр.
250-315 (560)	2"	615470	1	8	144	90	1.505

VAM P

Арматури за системи за напояване, вътрешна резба за преход към PVC-U фитинги



Компактен седлови фитинг с резбови изход за свързване на системи за напояване. HD-PE седла с открит проводник на загряващия елемент за оптимален пренос на топлина. Интегриран резбови месингов преход за надежден преход към PVC - ACME фитинги.

ACME - резба PE 100 SDR 11

Максимално работно налягане 10 bar (вода)



d	Резба	КОД	Складов статус	Кашон	Палет	Отвор Ø d _a	H	L	Тегло kg/бр.
63	ACME 1"	616544①	3	20	360	20	117	48	0.430
63	ACME 1 1/4"	616543①	3	20	360	30	117	48	0.450
63	ACME 1 1/2"	616551①	3	20	360	30	117	48	0.460

① минимално количество за поръчка = 1 кашон

BSP - резба PE 100 SDR 11

Максимално работно налягане 10 bar (вода)

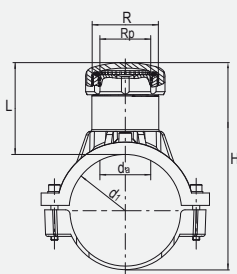


d	Резба	Rp	КОД	Складов статус	Кашон	Палет	Отвор Ø d _a	H	L	Тегло kg/бр.
63	BSP	1 1/4"	616463①	3	20	360	28	117	48	0.450

① минимално количество за поръчка = 1 кашон

SPA

Арматури за поставяне на затварящ балон



Компактен фитинг подходящ за всички видове оборудване за поставяне на затварящи балони. Седлото от HD-PE с открит проводник на загряващия елемент за оптимален пренос на топлина. Водещата месингова резба е перманентно монтирана към HD-PE. Не може да се извади или върти. Включена е и месингова капачка с квадратна глава. Защита срещу достъп посредством заварка на капачка FRIALEN-SPAK (ако се ползва d 63 то се ползва K).



PE 100 SDR 11

Максимално работно налягане 16 bar (вода)/10 bar (газ)

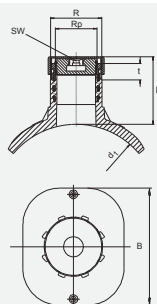


d ₁	R	R _p	КОД	Складов статус	Кашон	Палет	Отвор Ø d _a	H	L	Тегло kg/бр.
63	G 1 1/2	G 1 1/8	612753 ^①	1	20	360	31,0	151	80	0.610
90	G 2 1/2	G 2	612677	1	16	128	56,5	197	104	1.380
110	G 2 1/2	G 2	612750	1	12	96	56,5	217	104	1.540
125	G 2 1/2	G 2	612751	1	12	96	56,5	232	104	1.710
160	G 2 1/2	G 2	612752	1	8	64	56,5	267	104	1.860
180	G 2 1/2	G 2	612754	1	7	56	56,5	287	104	1.860
200	G 2 1/2	G 2	612755	1	6	48	56,5	307	104	1.830
225	G 2 1/2	G 2	612756	1	5	40	56,5	332	104	1.850

① седла d 63 може да се ползват само с тръби SDR 11

SPA TL

Арматури за поставяне на затварящ балон Top-Loading



Подходящи за всички диаметри тръби в посочения диапазон при ползване на FRIALEN FRIATOP уред за притискане (виж каталог FRIATOOLS машини и инструменти). Компактен седлови фитинг подходящ за ползване със всички видове уреди за монтаж на затварящи балони. HD-PE седло за открит проводник за оптимален пренос на топлина. Месинговата резба е перманентно свързана в HD-PE. Не може да се вади или върти. Включва и месингова капачка с квадратна глава. Защита от достъп, чрез заварка на FRIALEN-SPAK

диапазонът на размерите d 250 - d 560 се заварява при стандартният метод Top-Loading. Моля, обърнете внимание на максимално допустимата дебелина на стената за пробиване в диапазона на размерите > d 315 - d 560. Ако е необходимо, моля свържете се с производителя на оборудването за пробиване.



PE 100 SDR 11

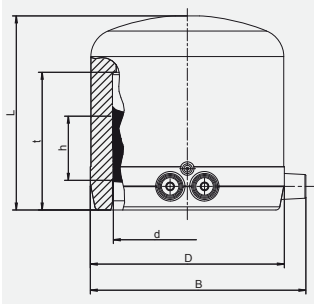
Максимално работно налягане 16 bar (вода)/10 bar (газ)



d ₁	R	R _p	КОД	Складов статус	Кашон	Палет	Отвор Ø d _a	L	Weight kg/бр.
250-315 (560)	G 2 1/2	G 2	615395	1	18	144	56,5	115	1.358

СПАК

Капачказа арматури за поставяне затварящи балони



С открит проводник на загряващия елемент за отимален пренос на топлина, голяма дълбочина на монтаж, широка зона на заваряване, хладна зона за предпазване от изтичане на материал.

PE 100 SDR 11

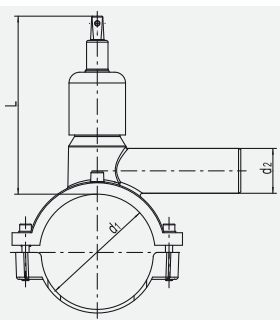
Maximum working pressure 16 bar (water)/10 bar (gas)



d	КОД	Складов статус	Кашон	Палет	D	L	Тегло kg/бр.
75	612311	1	20	640	99	99	0.280

DAV

Вентили за врязване под налягане с дълго тръбно отклонение



Компактен фитинг от HD-PE без резбови връзки. Шпиндел от неръждаема стомана 1.4305. Без допълнителна изолация. Врязване без теч и стружки до 10 bar (газ) или 16 bar (вода). Интегриран режещ елемент с горен и долен ограничител, поставен в метална втулка. Макс. 10 оборота за постигане на състояние "ОТВОРЕНО/ЗАТВОРЕНО". С открит проводник на загряващия елемент за оптимален пренос на топлина. Без допълнително обслужване, задвижване от повърхността със задвижка (например FRIALEN - EBS). Дължината на тръбното отклонение позволява 2 заварки. Размер на четиристенна 14.

PE 100 SDR 11

Максимално работно налягане 16 bar (вода)/10 bar



d ₁	d ₂	КОД	Складов статус	Кашон	Палет	Отвор Ø d _a	L	Тегло kg/бр.
50	32	615955	1	16	288	20	164	1.310
63	32	615341	1	16	288	20	164	0.950
63	40	615342	1	16	288	20	164	0.970
75	32	615956	1	12	216	20	164	1.390
90	32	615344	1	12	96	30	200	1.750
90	40	615617 ^①	1	12	96	30	200	1.970
90	50	615346	1	12	96	30	200	1.800
90	63	615347	1	12	96	30	200	1.870
110	32	615348 ^②	1	10	80	30	200	1.990
110	40	615621 ^{① ②}	1	10	80	30	200	2.160
110	50	615350 ^②	1	10	80	30	200	2.060
110	63	615351 ^②	1	10	80	30	200	2.120
125	32	615352	1	10	80	30	200	2.185
125	40	615625 ^①	1	10	80	30	200	2.385
125	50	615354	1	10	80	30	200	2.245
125	63	615355	1	10	80	30	200	2.320
140	63	615930	1	10	80	30	200	2.290
160	32	615356	1	6	48	30	251	2.670
160	40	615629 ^{① ③}	1	6	48	30	251	2.965
160	50	615358 ^③	1	6	48	30	251	2.750
160	63	615359 ^③	1	6	48	30	251	2.810
180	32	615361 ^③	1	5	40	30	251	2.680
180	40	615633 ^{① ③}	1	5	40	30	251	2.975
180	50	615363 ^③	1	5	40	30	251	2.760
180	63	615364 ^③	1	5	40	30	251	2.820
200	32	615366 ^③	1	5	40	30	251	2.770
200	50	615368 ^②	1	5	40	30	251	2.830
200	63	615369 ^③	1	5	40	30	251	2.900
225	32	615374 ^③	1	5	40	30	251	2.790
225	40	615641 ^{① ③}	1	5	40	30	251	3.070
225	50	615376 ^③	1	5	40	30	251	2.850
225	63	615377 ^③	1	5	40	30	251	2.920

① с редуктор MR d 50/40.

② от първата четвърт на 2020 с нов дизайн, виж следващата стр.

③ от третата четвърт на 2020 с нов дизайн, виж следващата стр.

④ Спряно от производство

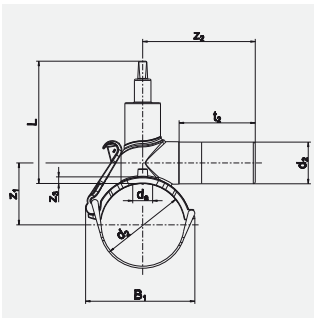


Сградни отклонения от PE с FRIALEN вентили за връзване под налягане DAV

Спестете време за инсталиране с лесният и надежден DAV "Red snap" и по-кратките времена на заваряване и охлаждане. Увеличете експлоатационния живот и надеждността на мрежата с вентил, закрепен перфектно върху тръбата.

DAV

Вентили за връзване под налягане с дълго тръбно отклонение



Компактен фитинг от HD-PE без резбова връзка. Шпиндел от нерждаема стомана 1.4305. Без допълнителна изолация. Връзване без теч и стружки до 10 бара (газ) или 16 бара (вода). Интегриран режещ елемент с горен и долен ограничител, направляван в метална втулка. Макс. 10 оборота, за достигане до състояние „ОТВОРЕНО / ЗАТВОРЕНО“.

Цялостно монтиране на седлото без инструменти чрез иновативна система за бързо затягане (Red snap). Чрез новия дизайн 55% от общото време за инсталиране може да бъде спестено. С открит нагревателен елемент за опционален топлопренос. Без допълнително обслужване, задвижване от повърхността със задвижка (напр. FRIALEN-EBS). Дължина на тръбното отклонение, оразмерена за 2 операции за заварка. Четириъгълен гаечен ключ с размер 14.

PE 100 SDR 11

Максимално работно налягане 16 bar (вода)/10 bar (газ)



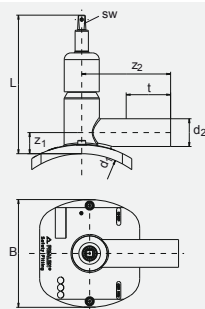
	d ₁	d ₂	КОД	Складов стаус	Кашон	Палет	Отвор Ø d _a	L	Тегло kg/бр.
NEW	110	32	616964①	1	10	80	30	183	1.250
NEW	110	40	616965①	1	10	80	30	183	1.260
NEW	110	50	616966①	1	10	80	30	183	1.300
NEW	110	63	616967①	1	10	80	30	183	1.370
NEW	160	32	616974②	1	6	48	30	208	1.440
NEW	160	40	616975②	1	6	48	30	208	1.450
NEW	160	50	616976②	1	6	48	30	208	1.490
NEW	160	63	616977②	1	6	48	30	208	1.570
NEW	180	32	616978②	1	5	40	30	208	1.440
NEW	180	40	616979②	1	5	40	30	208	1.450
NEW	180	50	616980②	1	5	40	30	208	1.500
NEW	180	63	616981②	1	5	40	30	208	1.570
NEW	200	32	616982②	1	5	40	30	208	1.450
NEW	200	63	616984②	1	5	40	30	208	1.590
NEW	225	32	616985②	1	5	40	30	208	1.470
NEW	225	40	616986②	1	5	40	30	208	1.490
NEW	225	50	616987②	1	5	40	30	208	1.540
NEW	225	63	616688②	1	5	40	30	208	1.620

① Новият дизайн наличен от Q2/2020.

② Новият дизайн наличен от Q4/2020.

DAV TL

Вентил за връзване под налягане "Top-Loading" с дълго тръбно отклонение



За гъвкаво приспособяване към всички диаметри на тръбите в указания диапазон с помощта на притискащо устройство FRIATOP (вижте Продуктова гама FRIATOOLS КОД - No. 613350). Шпиндел на неръждаема стомана 1.4305. Не е необходима допълнителна изолация.

Връзване без теч и стружки до 10 bar (газ) или 16 bar (вода). Интегриран режещ елемент с горен и долен ограничител, поставен в метална втулка. Макс. 10 оборота за постигане на състояние "ОТВОРЕНО/ ЗАТВОРЕНО". С открит проводник на загряващия елемент за оптимален пренос на топлина. Без допълнително обслужване, задвижване от повърхността със задвижка (на пример FRIALEN- EBS). Дължината на тръбното отклонение позволява 2 заварки. Размер на четиристенна 14.

PE 100 SDR 11

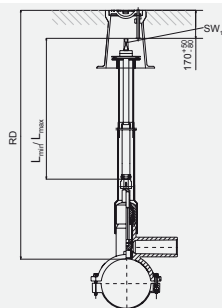
Максимално работно налягане 16 bar (вода)/10 bar (газ)



d ₁	d ₂	КОД	Складов статус	Кашон	Палет	Отвор Ø d _a	L	Тегло kg/бр.
250-315	63	616464	1	7	56	30	251	2.455
355-400	63	616465	1	7	56	30	251	2.459

EBS

Вградим механизъм за задвижване на вентили за връзване под налягане



Телескопична задвижка за FRIALEN-DAV за работа от повърхността през защитно гърне. Настройка на дължина в посочения диапазон (RD) без допълнителни инструменти, дори при монтиран вентил. Само носец без значение позицията на разтягане. Устойчив на корозия

Размер RD валиден за DAV d₁ = 90 – 125.
За DAV d₁ < 90 моля намалете 50 mm и за d₁ > 125 моля прибавете 50 mm. (Вижте още размер L на DAV)

RD в мм	КОД	Складов статус	Кашон	Палет	SW ₁	Тегло kg/бр.
0,45-0,7	615866	1	1	42	14	1.500
0,7-1,0	615867	1	1	42	14	1.950
0,9-1,3	615335	1	1	42	14	2.450
1,2-1,8	615325	1	1	42	14	3.350
1,8-2,7	616327	3	1		14	3.600
2,6-3,5	616328	3	1		14	4.500

GAB 1 GAB 2**Обезвъздушител на 1" / 2" за вентилация на газови тръби от PE-HD**

Обезвъздушителят FRIALEN 1" / 2" се ползва за обезвъздушаване на тръби за газ при пълнене или при операция за измерване концентрацията на одоранта. Опорната плоча на обезвъздушителя FRIALEN 1" е квадратна. Тази на FRIALEN 2" е налична в диагонален дизайн. Вентилационната тръба на обезвъздушителя FRIALEN 1" / 2" е с дължина един метър и може да се адаптира към нивото на повърхността. По-дълги тръби са налични по запитване. Задвижките (инсталационен комплект EBS) може да се регулират в посочения диапазон без допълнителни инструменти.

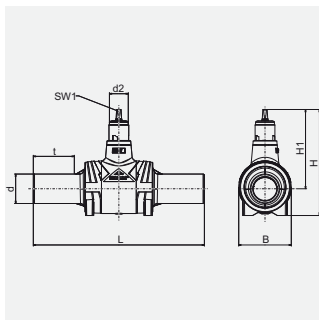
Фиг.: Стойката е само за представяне и не е част от доставката

PE 100 SDR 11**Максимално работно налягане 10 bar (газ)**

RD в м	d ₁	КОД	Складов статус	Кашон	Палет	Тегло kg/бр.
0,7 - 1,0	63 / 1"	2006380	3	1	1	4.440
0,7 - 1,0	90 / 1"	2009080	3	1	1	5.240
0,7 - 1,0	110 / 1"	2011080	3	1	1	5.500
0,7 - 1,0	125 / 1"	2012580	3	1	1	5.700
0,7 - 1,0	160 / 1"	2016080	3	1	1	6.200
0,7 - 1,0	180 / 1"	2018080	3	1	1	6.200
0,7 - 1,0	225 / 1"	2022580	3	1	1	6.300

PE 100 SDR 11**Максимално работно налягане 10 bar (газ)**

RD в м	d ₁	КОД	Складов статус	Кашон	Палет	Тегло kg/бр.
0,7 - 1,0	63 / 2"	2006383	3	1	1	6.710
0,7 - 1,0	90 / 2"	2009083	3	1	1	7.400
0,7 - 1,0	110 / 2"	2011083	3	1	1	7.650
0,7 - 1,0	125 / 2"	2012583	3	1	1	7.850
0,7 - 1,0	160 / 2"	2016083	3	1	1	8.330
0,7 - 1,0	180 / 2"	2018083	3	1	1	8.340
0,7 - 1,0	225 / 2"	2022583	3	1	1	8.440

FRIALOC**Спирателен кран с механизъм подходящ за полимерни тръбопроводи.
Област на приложение: вода**

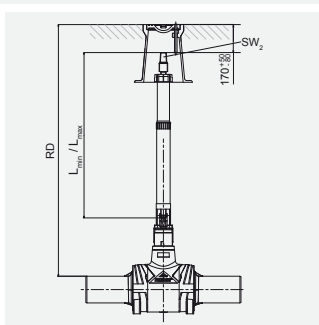
Дава се възможност за изграждане на изцяло заварен и хомогенен тръбопровод от PE. Благодарение на иновативния механизъм, затварянето става само след 9 или 14 оборота без особени усилия. Принудително промиване предотвратява стагнация. Малките уплътнения предпазват от развитие на микроорганизми. Светлият отвор отговаря на светлото сечение на тръби SDR 11 до d180 mm. Всеки отделен спирателен кран FRIALOC се тества специално в завода. Кранът се задвижва посредством задвижка FBS. Четириестена е размер 19.

PE 100 SDR 11**Максимално работно налягане 16 bar (вода)**

d	d ₂	КОД	Складов статус	Кашон	Палет	H	L	SW ₁	Тегло kg/бр.
90	80	616293	1	1	8	450	720	19	13.900
110	80	616294	1	1	8	450	720	19	14.200
125	80	616295	1	1	8	450	720	19	14.500
160	80	616296	1	1	2	608	1010	19	37.900
180	80	616297	1	1	2	608	1030	19	39.000
200	80	616453 ①②	3		2	608	1030	19	44.600
225	80	616298 ①	1	1	2	608	1030	19	45.500
250	80	616438 ①②	3		2	608	1030	19	46.000

① лимитирано светло сечени отговаря на d 180

② мин. количества за поръчка = 1 палет

FBS**Вградим механизъм за задвижване на FRIALOC® с KlickFix® система**

За задвижване на FRIALOC PE спирателен кран през защитно гърне на повърхността. Може да се наглася на желаната дължина. С KlickFix муфта за лесен монтаж. Направен от галванизирана или неръждаема стомана.

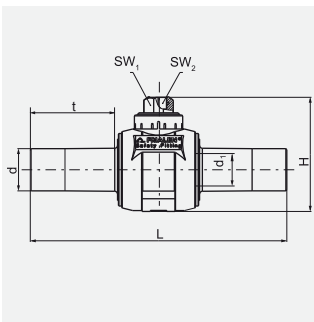
от горещо поцинкована стомана

RD в m	КОД	Складов статус	Кашон	Палет	SW ₂	Тегло kg/бр.
0,75 - 1,0	616308	1	1	42	30	2.500
0,9 - 1,3	616309	1	1	42	30	2.950
1,2 - 1,8	616310	1	1	42	30	3.850
1,5 - 2,3	616318	1	1	42	30	4.400

от неръждаема стомана

RD в m	КОД	Складов статус	Кашон	Палет	SW ₂	Тегло kg/бр.
0,75 - 1,0	616315	3	1	42	30	2.400
0,9 - 1,3	616316	1	1	42	30	2.800
1,2 - 1,8	616317	1	1	42	30	3.450
1,5 - 2,3	616319	3	1	42	30	4.150
2,4 - 3,5	616326	3	1		30	6.350

Забележка: за FRIALOC от d 160 RD - 0.1 m други дължини по запитване

KHP**Сферични кранове от HD-PE с NBR-уплътнение, 1/4-оборот**

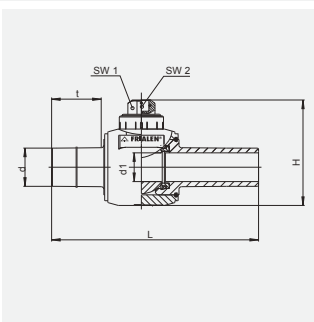
Компактен сферичен кран от HD-PE с краища за заварка за ползване на муфи FRIALEN- MB или UB. Без необходимост от антикорозионна защита. Отворена и затворена позиция с ограничители. Без допълнителна поддръжка, задвижване със задвижка (на пример FRIALEN - BS).

Отвор на сферата d_1 .

Моля да се съобрази с националната нормативна база, при ползване за питейна вода. Препоръчваме ползване на KHW с EPDM уплътнение.

PE 100 SDR 11**Максимално работно налягане 10 bar (газ)**

d	d ₁	КОД	Складов статус	Кашон	Палет	H	L	SW ₁	SW ₂	Тегло kg/бр.
32	24	612490	1	1	170	136	310	50 x 50	20	0.540
40	24	612497	1	1	170	136	310	50 x 50	20	0.580
50	24	612492	1	1	170	136	310	50 x 50	20	0.680
63	43	612494	1	1	50	193	410	50 x 50	25	2.300
90	67	612495	1	1	24	241	553	50 x 50	25	4.200
110	67	612493	1	1	24	241	553	50 x 50	25	4.500
125	67	612496	1	1	24	241	553	50 x 50	25	5.200
160	98	612483	1	1	8	332	539	50 x 50	25	12.000
180	98	615309	1	1	8	332	539	50 x 50	25	12.500
200	98	612480	3	1	8	332	539	50 x 50	25	13.500
225	98	616186	1	1	8	332	539	50 x 50	25	14.500

КН**Сферични кранове от HD-PE с NBR уплътнение, 1/4-оборот пълнопроходни**

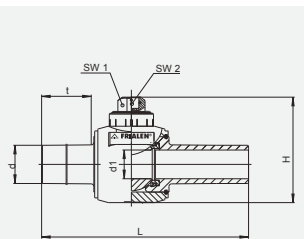
Компактен сферичен кран от HD-PE с краища на заварка за ползване с муфи FRIALEN MB или UB. Пълнопроходен за да отговаря на вътрешния диаметър на тръбите. Без необходимост антикорозионна защита. Отворена и затворена позиция с ограничители. Без допълнителна поддръжка, задвижване със задвижка (на пример FRIALEN-BS)

Моля да се съобрази с националната нормативна база, при ползване за питейна вода. Препоръчваме ползване на KHW с EPDM уплътнение.

PE 100 SDR 11**Максимално работно налягане 10 bar (газ)**

d	d ₁	КОД	Складов статус	Кашон	Палет	H	L	SW ₁	SW ₂	Тегло kg/бр.
20	24	616470	3	1	170	138	310	50 x 50	20	0.500
25	24	616471	1	1	170	138	310	50 x 50	20	0.550
32	34	616176	1	1	100	156	324	50 x 50	20	0.770
40	34	616177	1	1	100	156	324	50 x 50	20	0.800
50	43	616178 ^①	1	1	50	193	405	50 x 50	25	2.240
63	51	616179	1	1	50	206	410	50 x 50	25	2.420
90	98	616180	1	1	18	288	577	50 x 50	25	6.600
110	98	616181	1	1	18	288	577	50 x 50	25	6.750
125	98	616182	1	1	18	288	577	50 x 50	25	6.900

① Моля изберете подходяща задвижка за d 63 - d 225

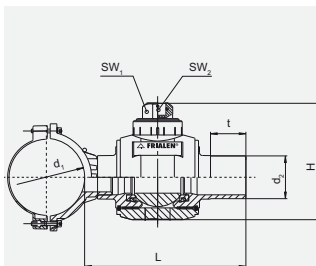
KHW**Сферични кранове от HD-PE с EPDM - уплътнение, 1/4-оборот, пълнопроходни**

Компактен сферичен кран от HD-PE с краища на заварка за ползване с муфи FRIALEN MB или UB. Пълнопроходен, за да отговаря на вътрешния диаметър на тръбите. Без необходимост антикорозионна защита. Отворена и затворена позиция с ограничители. Без допълнителна поддръжка, задвижване със задвижка (на пример FRIALEN-BS)

PE 100 SDR 11**Максимално работно налягане 16 bar (вода)**

d	d ₁	КОД	Складов статус	Кашон	Палет	H	L	SW ₁	SW ₂	Тегло kg/бр.
32	34	616656	1	1	100	156	324	50 x 50	20	0.770
40	34	616657	1	1	100	156	324	50 x 50	20	0.800
50	43	616658 ①	1	1	50	193	405	50 x 50	25	2.240
63	51	616659	1	1	50	206	410	50 x 50	25	2.420

① Моля изберете подходящата задвижка за d 63 - d 225

AKHP**Сферични кранове от HD-PE, 1/4 оборот, за странично пробиване под налягане**

Компактен сферичен кран от HD-PE. Заводски изготвена комбинация от FRIALEN - седло и FRIALEN - сферичен кран с гладки краища за пестене на място при хоризонтален монтаж и специално при изграждане на отклонение от главния тръбопровод под налягане. Врязване без стружки и течове до 10 bar (газ) и 16 bar (вода), при ползване на стандартно оборудване за връзване. С открит проводник на загряващия елемент за оптимален пренос на топлина.

Моля да се съобразите с националните изисквания към материалите в контакт с питейна вода.

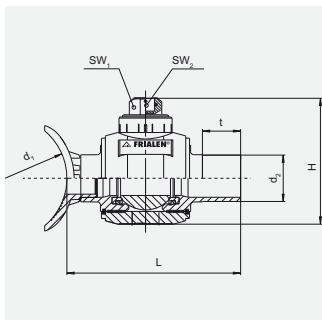
Препоръчваме KHW с EPDM уплътнение.

PE 100 SDR 11**Максимално работно налягане 16 bar (вода)/10 bar (газ)**

d ₁	d ₂	КОД	Складов статус	Кашон	Палет	Отвор Ø d _a	H	L	SW ₁	SW ₂	Тегло kg/бр.
110	63	615427	1	6	48	42	180	330	50 x 50	25	3.070
110	90	615428	1	4	32	60	240	335	50 x 50	25	4.670
125	90	615431	1	4	32	60	240	335	50 x 50	25	4.790
160	63	615433	1	4	32	42	180	330	50 x 50	25	3.300
160	90	615434	1	4	32	60	240	335	50 x 50	25	5.000
180	90	615437	1	4	32	60	240	335	50 x 50	25	5.000
225	90	615440	1	4	32	60	240	335	50 x 50	25	5.000

AKHP TL

Сферични кранове от HD-PE, 1/4 оборот, "Top-Loading" за странично пробиване под налягане



Подходящи за всички размери тръби в посочения диапазон при ползване на FRIALEN FRIATOP уред за притискане (виж продуктово каталог FRIATOOLS). Компактен сферичен кран от HD-PE.

Заводски изготвена комбинация от FRIALEN - седло и FRIALEN - сферичен кран с гладки краища за пестене на място при хоризонтален монтаж и специално при изграждане на отклонение от главния тръбопровод под налягане. Врязване без стружки и течове до 10 bar (газ) и 16 bar (вода), при ползване на стандартно оборудване за връзване. С открит проводник на загряващия елемент за оптимален пренос на топлина.

Моля да се съобразите с националните изисквания към материалите в контакт с питейна вода. Препоръчваме KHW с EPDM уплътнение.



PE 100 SDR 11

Максимално работно налягане 16 bar (вода)/10 bar

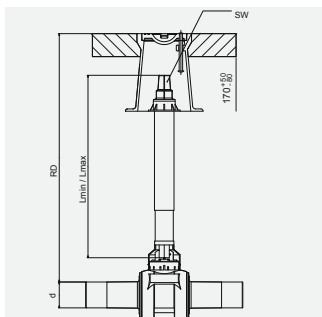


d ₁	d ₂	КОД	Складов статус	Кашон	Палет	Отвор Ø d _a	H	L	SW ₁	SW ₂	Тегло kg/бр.
250-450 (560)	90	615526 ①	1	4	32	60	240	335	50 x 50	25	4.470

① d1: d 250 до d 450 за тръби SDR 11 и 17;
d1: > d 450 до d 560 за тръби SDR 17

BS

Задвижка за сферични кранове и кранове за връзване под налягане (стандартни и Top-Loading)



Телескопична задвижка за FRIALEN-KHP, KH, KHW, AKHP и AKHP-TL от повърхността. Настройка на дължината в посочения диапазон (RD) без стъпала. Без ползване на инструменти, дори и при монтажа. Само носеща се конструкция дори в максимално разтегнато състояние. Без корозия. Размер на шпиндела 14.

d	RD в m	КОД	Складов статус	Кашон	Палет	SW ₁	Тегло kg/бр.
20-50	0,45-0,70	615741 ①	1	1	42	30	1.800
20-50	0,60-1,00	615957 ①	1	1	42	14	2.700
20-50	0,60-1,00	615328 ①	1	1	42	30	2.000
20-50	1,00-1,50	616466 ①	1	1	42	14	3.400
20-50	1,00-1,50	615330 ①	1	1	42	30	3.400
20-50	1,20-2,00	616068 ①	1	1	42	14	3.450
20-50	1,20-2,00	615329 ①	1	1	42	30	3.650
63-225	0,60-1,00	615958	1	1	42	14	2.050
63-225	0,60-1,00	615310	1	1	42	30	3.050
63-225	1,00-1,50	616467	1	1	42	14	4.150
63-225	1,00-1,50	615331	1	1	42	30	4.150
63-225	1,20-2,00	616069	1	1	42	14	3.600
63-225	1,20-2,00	615311	1	1	42	30	5.250

① Добро прилягане на гнездото на втулката на тръбата поради покрития дизайн на корпуса.

FRIAMAT®



31.07.19
12:11

FRIAMAT BASIC eco

Bitte Barcode
einlesen

29 °C
230 V
50 Hz



FRIATOOLS® Техническо оборудване

Удобно, дълготрайно оборудване за свързване на тръби.

Продуктовата гама EZ 33/20

Неща, които си струва да знаете за FRIATOOLS® Техническо оборудване и тази продуктова гама

Област на приложение на FRIAMAT

Електродифузионните заваръчни машини FRIAMAT работят надеждно при температура на околната среда от -20°C до +50°C. Обхватът на приложение зависи от необходимата мощност за заварявания фитинг и съответната външна температура. Aliaxis Deutschland препоръчва за заваряването на фитинги FRIALEN и FRIAFIT в температурния диапазон от -20°C до +50°C използването на универсални заваръчни машини FRIAMAT до d 900 и на FRIAMAT XL до d 1200.

Използването на машини FRIAMAT за заваряването на ел. фитинги от други производители е принципно възможно - до d1200 и по-големи размери. Моля, вижте специфичните изисквания на фитингите от други производители, като се има предвид температурата на околната среда.

Съдържание

Артикул	Кратко описание	Стр.
УНИВЕРСАЛНИ ЗАВАРЪЧНИ МАШИНИ С ФУНКЦИЯ ЗА ОБРАТНО ПРОСЛЕДЯВАНЕ И ДОКУМЕНТАЦИЯ		
Универсална заваръчна машина с функция за проследяване и документация	FRIAMAT prime	70
Универсална заваръчна машина с функция за проследяване, документация и Bluetooth	FRIAMAT prime eco	70
Машини за заваряване на големи размери с функция за проследяване и документация	FRIAMAT XL	70
УНИВЕРСАЛНИ ЗАВАРЪЧНИ МАШИНИ БЕЗ ДОКУМЕНТАЦИЯ		
Универсална машина с лесна документация	FRIAMAT print eco	71
Универсална машина без документация	FRIAMAT basic	71
Универсална машина без документация	FRIAMAT basic eco	71
ЗАВАРЪЧНИ МАШИНИ - АКСЕСОАРИ		
Адаптер за плоски контакти	ADFL	74
Адаптер за контакти с гнездо 4.7 mm	ADBK	74
Транспортни кутии	ALTK FMT	74
Контакти на гнездото 4.0 mm	CONTACT4	74
Дистанционен пропуск за старт / стоп	FPASS	73
Софтуер за база данни FRIATRACE	FRIATRACE	72
Четец	FWLESST	72
Флашка	MEMSTICK	72
Мини баркод скенер	MINISCAN	72
FRIAMAT Паралелен USB-адаптер	PA USB	73
Fusion - Pass	SPASS	73
Супервайзор - Pass	SUPER P	73
ПРЕСТЪРГВАЩИ УСТРОЙСТВА И АКСЕСОАРИ ЗА ТЯХ		
Транспортни кутии	ALTK FWSG	80
Резервни остриета за престъргващи устройства	FWSGE	79
Големи размери престъргващи устройства от d 800 до d 1200	FWSG XL	77
Ръчни стъргалки	FWZ	80
FRIATEC спрей за поддръжка	PFSP	80
Компактна стъргалка за тръби и отклонения d 25 - d 63	FWSG RA	76
Стъргалки за тръби d 20 – d 63	FWSG 63	76
НОВО Стъргалки за тръби d 75 – d 225	FWSG 225	76
НОВО Стъргалки за тръби d 75 - d 400	FWSG 400	76
Стъргалки за тръби d 250 – d 710	FWSG 710 L	77
Стъргалки за тръби d 250 – d 710 и фитинги	FWSG 710 S	77
Стъргалки за тръби d 630 - d 900	FWSG 900 L	77
Стъргалки за тръби и седла d 63 – d 315	FWSG SE	78
Ръчни стъргалки за големи тръби	FWZ XL	80

Съдържание

Притискащо и пробивно у-		Кратко описание	Стр.
Артикул	Притискащо устройство за FRIALEN		
ДРУГИ ИНСТРУМЕНТИ И ПОМОЩ ПРИ МОНТАЖА			
	Оборудване за пробиване	FWAB	82
	Притискащо у-во за Close-Fit-Inliner DN 200 - DN 500 (ASA TL) и преходни седла (ASA TL KG)	ASATOP	83
	Притискащо у-во за FRIAFIT - Канализ. седла (ASA TL) и преходни седла (ASA TL KG)	FWFIT	83
	Притискащо устройство (Top Loading)	FRIATOP	81
	Притискащо у-во за отклонителни скоби SA UNI / ASA UNI	UNITOP	81
	Вакуумна помпа за работа на строителната площадка	VACUPUMP	81
	Ключ за отклонителните скоби	FWSS	87
	Тресчотка към ключа за отклонителните скоби с паралелен изход (DAP)	FWSR	88
	Тресчотка към ключа за отклонителните скоби "Red snap"	FWSR T	88
	Адаптер за изпитване на налягане	FWDPA	88
	Адаптер за изпитване на налягане	FWDPA SA	88
	FRIALEN-/FRIAFIT- маркер (сив)	FWPM	87
	Инструмент за хидравлично притискане	SQH	85
	Хидравлични окръглящи скоби за тръби d 280 - d 900	FWXRH	86
	Стиски за тръби d 20 – d 125	SQM	85
	Ръчни окръглящи скоби за тръби d 800 - d 1200	FWXRB	86
	Ръчни окръглящи скоби за тръби d 63 - d 250	FWXR	86
	Тапа за VACUSET XL притискащо у-во	PRESSKO	82
	Ремонтен комплект	RPS	84
	Тръборез d 20 – d 140	PCUT	86
	Подравняваща скоба d 20 – d 63	CLAMP 63	84
	Тръбни ножици за d 20 – d 63	PCUT S	87
	Подравняваща скоба d 63 – d 180	CLAMP 180	84
	Скоби за повторно окръгляне за възстановяване на кръгло сечение на сплескани тръби d 63 – d 180	RRC	85

Лесна и удобна новата апликация FRIAMAT APP



Свързвай тръбите интелигентно:

Новата апликация FRIAMAT APP

Ние улесняваме работата ви

Приложението FRIAMAT Ви позволява да държите лесно под контрол лесно, по всяко време - както онлайн, така и офлайн - без необходимост от регистрация!



Новата FRIAMAT prime eco

Висока ефективност при непрекъсната работа и заваряване на големи фитинги. С технологията на тороидалните трансформатори с активно охлаждане за намалено време и време за обработка.



Заваряват тръби интелигентно:

Функция за проследяване и документация

Bluetooth интерфейс за разширена комуникация с приложения

FRIAMAT функция за предварителна проверка

FRIAMAT prime**Универсална заваръчна машина с функция за проследяване и документация**

Мощен електродифузионен агрегат с модерна конверторна технология и активно охлаждане.

Графичен макси дисплей за много лесно ръководство на оператора. Документиране на данни за заварка и проследяване. Място за памет до 1000 заварки. Изход чрез USB интерфейс като CSV- или PDF-файл или във формат на база данни FRIATRACE.

Със пропуск от надзора за индивидуалната настройка на функциите на машината (например заключване на функции, по подразбиране за принудителни процеси и т.н.).

С четец или по избор с мини скенер за четене на баркод, чанта с адаптер, въвеждане на GPS координати, въвеждане на информационни текстове чрез баркод, избор на език, регулируема сила на звука, аварийно ръчно въвеждане. Изключително дълъг захранващ кабел (4 m) и изключително дълъг заваръчен кабел (5 m). Тегло приблизително 12,8 кг.

Машината се доставя в транспортна кутия.

Версия	КОД	Складов статус
с четец	613103	3
с мини бар код скенер	611103	3

FRIAMAT prime eco**Универсална заваръчна машина с функция за проследяване, документация и Bluetooth**

Висока производителност благодарение на иновативната технология за тороидални трансформатори с активно охлаждане, оптимизирани за потока.

Изключително ярък 4,3-инчов TFT цветен дисплей с висока разделителна способност. Bluetooth интерфейс. Документиране на данни за заварка и проследяване. Място за памет за до 20 000 заварки. CSV или PDF файл или формат FRIATRACE изход към стандартен USB флаш.

С четец или мини скенер, чанта с адаптер, избор на език, регулируема сила на звука, аварийно ръчно въвеждане. Изключително дълъг захранващ кабел (4 m) и изключително дълъг заваръчен кабел (5 m). Тегло приблизително 18,0 кг.

Вградена Bluetooth функция за комуникация с приложението FRIAMAT.

Машината се доставя в транспортна кутия.

Версия	КОД	Складов статус
с четец	613124	1
с мини бар код скенер	611124	1

FRIAMAT XL**Машини за заваряване на големи размери с функция за проследяване и документация**

Изключително мощен електродифузионен агрегат FRIAMAT XL за заварка на продуктовата гама FRIALEN XL. Също така универсално използваем за цялата гама FRIALEN и FRIAFIT.

Графичен макси дисплей за лесно ориентиране на оператора. USB интерфейс за пренос на данни чрез FRIATEC флашка за памет (включена в комплекта). Изход на данни е форматиран в базата данни FRIATRACE или като pdf-документ. Със скенер за четене на баркод и чанта за аксесоари отзад. Въвеждане на GPS координати, въвеждане на информационни текстове чрез баркод, избор на език, регулируема сила на звука, аварийно ръчно въвеждане. Изключително дълъг захранващ кабел (4 m) с CEE конектор 400 V. Изключително дълъг заваръчен кабел (4 m). Тегло приблизително 50 кг.

Машината се доставя в транспортна кутия.

Версия	КОД	Складов статус
с бар код четец	613091	3

FRIAMAT print eco Универсална машина с лесна документация



Висока производителност благодарение на иновативната технология за тороидални трансформатори с активно охлаждане, оптимизирани за потока.

Висока разделителна способност, изключително ярък 4.3" TFT цветен дисплей. Лесна документация на данните за заварки. Място за памет до 1000 регистрационни заварки. PDF файлове към стандартен USB флаш.

С четец или мини скенер, чанта с адаптер, избор на език, регулируема сила на звука, аварийно ръчно въвеждане. Изключително дълъг захранващ кабел (4 m) и изключително дълъг заваръчен кабел (5 m). Тегло припл. 18,0 кг.

Машината се доставя в транспортна кутия.

Версия	КОД	Складов статус
с четец	613122	1
с мини баркод скенер	611122	1

FRIAMAT basic Универсална машина без документация



Мощен електродифузионен агрегат с модерна технология на конвертора и активно охлаждане.

С четец или мини скенер (опционално), чанта с адаптер, избор на език, регулируема сила на звука, аварийно ръчно въвеждане. Изключително дълъг захранващ кабел (4 m) и изключително дълъг заваръчен кабел (5 m). Тегло припл. 12,8 кг.

Машината се доставя в транспортна кутия.

Версия	КОД	Складов статус
с четец	613104	3
с мини баркод скенер	611104	3

FRIAMAT basic eco Универсална машина без документация



Висока производителност благодарение на иновативната технология за тороидални трансформатори с активно охлаждане, оптимизирани за потока.

Изключително ярък 4,3-инчов TFT цветен дисплей с висока разделителна способност.

С четец или мини скенер (опционално), чанта с адаптер, избор на език, регулируема сила на звука, аварийно ръчно въвеждане. Изключително дълъг захранващ кабел (4 m) и изключително дълъг заваръчен кабел (5 m). Тегло припл. 18,0 кг.

Машината се доставя в транспортна кутия.

Версия	КОД	Складов статус
с четец	613120	1
с мини баркод скенер	611120	1

MINISCAN**Мини баркод скенер**

Удобен и здрав мини скенер FRIAMAT за надеждно четене на заваръчни и проследяващи баркодове. С удобен калъф за съхранение на скенера. Може да се използва за всички актуални електродифузионни устройства FRIAMAT от тази продуктова гама, по-стари устройства при поискване.

Описание на продукта	КОД	Складов статус
	624005	1

FWLESST**Четец**

FRIAMAT четец за изчитане на баркодове за заварка и проследяване. Може да се използва за всички електродифузионни устройства FRIAMAT.

КОД	Складов статус
623645	1

MEMSTICK**Флашка**

Флашка за съхранение на данни за заварки в базата данни FRIATRACE, като .pdf - или .csv - данни. Прехвърляне на данни за заваряване от електродифузионни машини FRIAMAT (само от тези с документация) за обработка в компютъра.

КОД	Складов статус
624023	1

FRIATRACE**Софтуер за база данни FRIATRACE**

Софтуер за обработка на данни за заварки, включително данни за проследяване от FRIAMAT заваръчни машини с функции за проследяване и документация. Подходящ за операционни системи Windows 2000 / XP / Windows 7. С функция за база данни (всички данни за заваряване в една база данни) за индивидуална оценка, копиране, сортиране, търсене, форматиране, редактиране и др.

Предлага се като:

- FRIATRACE софтуер за база данни, състоящ се от FRIATRACE CD-Rom, свързващ кабел за компютър - машина и описание на програмата или
- FRIATRACE комбиниран пакет, състоящ се от FRIATRACE CD-Rom, Memory-Stick и описание на програмата

Описание на артикула	КОД	Складов статус
FRIATRACE софтуер	613280	1
FRIATRACE комб. пакет	624026	1

PA USB**FRIAMAT Паралелен USB-адаптер**

За свързване на принтер с USB Type-B порт към заваръчни машини FRIAMAT, произведени от 2000 г. с паралелен интерфейс. Той позволява директен печат на данни за заварките на USB принтер (GDI принтери не се поддържат). Захранва се чрез включеното захранване. Включени адаптери.

КОД	Складов статус
613263	1

SUPER P**Супервайзор - Pass**

За индивидуална настройка на функциите на менюто на FRIAMAT XL и FRIAMAT prime (например блокиране на функции, по подразбиране за форсирани процеси и т.н.).

За поръчка, моля, заявете формуляр.

КОД	Складов статус
623101	3

SPASS**Fusion-Pass**

Служи за идентификация на заварчика и защита на електродифузионните машини FRIAMAT (само за машини с документация) срещу неоторизиран достъп. Данните, съхранявани в пропуска (номер на заварчик или име на заварчика), се прехвърлят в запис на заварките.

За поръчка, моля, заявете формуляр.

КОД	Складов статус
623100	3

FPASS**Дистанционен пропуск за старт / стоп**

За отдалечен старт на всички машини FRIAMAT от изкопа с помощта на четец или скенер за баркод. С включен ремък.

КОД	Складов статус
624003	1

ALTK FMT**Транспортни кутии**

За транспортиране и съхранение на заваръчни машини FRIAMAT.
Транспортни кутии за по-стари видове FRIAMAT при запитване.

Версия	КОД	Складов статус
FRIAMAT prime / basic	627600	1
FRIAMAT prime eco / basic eco (от 2018)	627001	1
FRIAMAT prime eco / basic eco / geo print (до 2018)	613302	3
FRIAMAT XL	613302	3

CONTACT4**Контакти 4.0 mm**

Контакти 4.0 mm.
Могат да бъдат използвани за всички машини FRIAMAT.

КОД	Складов статус
624529	1

ADFL**Адаптер за плоски контакти**

Монтаж върху съществуващите накрайници на всички машини FRIAMAT.

КОД	Складов статус
613236	1

ADBK**Адаптер за контакти 4.7 mm**

Монтаж върху съществуващите накрайници на всички машини FRIAMAT.

КОД	Складов статус
613237	1

Улесняваме работата Ви: Нови практични инструменти за престъргване:

Правилният инструмент прави съществената разлика на строителната площадка! Затова ние направихме нашите доказани инструменти за престъргване още по-удобни.

НОВО: Универсални диапазони за престъргване, не са необходими настройки за размер

НОВО: Сменяеми остриета с втори ръб за удвояване на експлоатационния живот

НОВО: Бързи корекции за лесни настройки за дължина на остъргване

Сега на Ваше разположение е новото поколение:

FWSG 63 за тръби $\varnothing 20$ – $\varnothing 63$

- Универсални диапазони за престъргване, не са необходими настройки за размер
- Сменяеми остриета с втори ръб за удвояване на експлоатационния живот

FWSG 225 за тръби $\varnothing 75$ – $\varnothing 225$

- Сменяеми остриета с втори ръб за удвояване на експлоатационния живот
- Бързи корекции за лесни настройки за дължина на остъргване

FWSG 400 за тръби $\varnothing 75$ – $\varnothing 400$

- Сменяеми остриета с втори ръб за удвояване на експлоатационния живот
- Бързи корекции за лесни настройки за дължина на остъргване



FWSG 63



FWSG 225



FWSG 400



FWSG RA**Компактна стъргалка за тръби и отклонения d 25 - d 63**

Компактен престъргващ уред за надеждно отстраняване на оксидния слой на HDPE и PE-Ха тръбите и на отклоненията на фитингите FRIALEN. Супер голяма дължина на престъргване, с диаметър d 32 а също и за дълги муфи FRIALONG. Острието на скрепера е направено от карбид с 2 ръба (два пъти по-дълъг експлоатационен живот). Автоматично компенсирани на овалността и допустимите отклонения на тръбите. Ръчно управление, с ръчна манивела или безжична отвертка.

Описание на артикула	Размери	SDR	КОД	Складов статус
FWSG RA 25	d 25	SDR 11	613576	1
FWSG RA 32	d 32	SDR 11	613580	1
FWSG RA 40	d 40	SDR 11	613581	1
FWSG RA 50	d 50	SDR 11	613582	1
FWSG RA 63	d 63	SDR 11	613583	1
Ръчна всички размери			613579	1
Транспортна кутия всички размери			613586	1

FWSG 63**Стъргалки за тръби d 20 – d 63**

За надеждното отстраняване на оксидния слой от HDPE и PE-Ха тръби. Престъргващо острие, направено от карбид, обозначено като реверсивни остриета с 2 режещи ръба (два пъти по-дълъг експлоатационен живот). Универсални диапазони на престъргване, не се изисква настройка на размерите. Равномерно престъргване благодарение на оборудването с пружина острие на скрепера и автоматично подаване. Инструментът се доставя в транспортна кутия.

Размери	КОД	Складов статус
d 20 - d 63	613408	1

FWSG 225**Стъргалки за тръби d 75 – d 225**

NEW



За надеждното отстраняване на оксидния слой от HDPE и PE-Ха тръби. Острие на скрепера, направено от карбид с 2 ръба (два пъти по-дълъг експлоатационен живот). Равномерно престъргване благодарение на оборудването с пружината острие на скрепера и автоматично подаване. С бързо регулиране на дължината на престъргване и сменяем фиксиращ плъзгач за размерите d 75 - d 225 и d 250 - d 400. Инструментът се доставя в транспортна кутия.

Размери	КОД	Складов статус
НОВО d 75 - d 225	613409	1

FWSG 400**Стъргалки за тръби d 75 - d 400**

NEW



За надеждното отстраняване на оксидния слой от HDPE и PE-Ха тръби. Острие на скрепера, направено от карбид с 2 ръба (два пъти по-дълъг експлоатационен живот). Равномерно престъргване благодарение на оборудването с пружината острие на скрепера и автоматично подаване. С бързо регулиране на дължината на престъргване и сменяем фиксиращ плъзгач за размерите d 75 - d 225 и d 250 - d 400. Инструментът се доставя в транспортна кутия.

Размери	КОД	Складов статус
НОВО d 75 - d 400	613410	1

FWSG 710 L**Стъргалки за тръби d 250 – d 710**

За надеждно отстраняване на оксидния слой от HDPE и PE-Ха тръби. Половината или цялата дължина на муфата. Нож на скрепера, изработен от карбид, за дълъг живот. Равномерно престъргване благодарение на оборудваното с пружина острие на скрепера и автоматично подаване. Включва нож за подмяна. Инструментът се доставя в транспортна кутия.



КОД	Складов статус
613642	1

FWSG 710 S**Стъргалки за тръби и фитинги d 25 - d 710**

За надеждното отстраняване на оксидния слой от тръбите и фитингите. Възможно е да се престъргват HDPE и PE-Ха-тръби (максимум дължината на половината от муфите d 710). Нож на скрепера, изработен от карбид, за дълъг живот. Равномерно престъргване благодарение на оборудваното с пружина острие на скрепера и автоматично подаване. Включва нож за подмяна. Инструментът се доставя в транспортна кутия.



КОД	Складов статус
613639	1

FWSG 900 L**Стъргалки за тръби d 630 - d 900**

За надеждно отстраняване на оксидния слой от HDPE тръби за половината или цялата дължина на муфата. Нож на скрепера, изработен от карбид, за дълъг живот. Равномерно престъргване благодарение на оборудваното с пружина острие на скрепера и автоматично подаване. Включва нож за подмяна. Инструментът се доставя в транспортна кутия.



КОД	Складов статус
613644	3

FWSG XL**Големи размери престъргвачи устройства от d 800 до d 1200**

За надеждното отстраняване на оксидния слой на големи тръби, направени от HDPE с диаметри от d 800 до d 1200, SDR11 - SDR33. Модулен дизайн за лесно управление и бърз монтаж. Регулиране на диаметъра чрез бърза настройка. Центрово поддържано задвижване чрез ръчна ръкохватка. Автоматично компенсирание на овалността и допустимите отклонения на тръбата чрез пружинно поддържано регулируемо острие. Скреперно острие, проектирано като въртящо се острие с 2 режещи ръба (два пъти по-дълъг експлоатационен живот). Инструментът се доставя в транспортна кутия.



КОД	Складов статус
613645	3

FWSG SE**Стъргалки за тръби и седла d 63 – d 315**

Престъргващо устройство на размери, за надеждно отстраняване на оксидния слой на краищата на тръбите HDPE и PE-Ха и в областта на отклоненията. Скреперно острие, проектирано като въртящо се острие с 2 остриета (два пъти по-дълъг експлоатационен живот). Лесно затягане благодарение на отворения дизайн на инструмента за престъргване. Инструментът се доставя в транспортна кутия.



Описание на артикула	Размери	КОД	Складов статус
FWSG SE 63	d 63	613562	1
FWSG SE 75	d 75	613563	1
FWSG SE 90	d 90	613564	1
FWSG SE 110	d 110	613565	1
FWSG SE 125	d 125	613566	1
FWSG SE 140	d 140	613567	1
FWSG SE 160	d 160	613568	1
FWSG SE 180	d 180	613569	1
FWSG SE 200	d 200	613570	1
FWSG SE 225	d 225	613571	1
FWSG SE 250	d 250	613572	1
FWSG SE 280	d 280	613573	1
FWSG SE 315	d 315	613574	1

FWSGE

Резервни остриета за престъргвачи устройства

Резервни остриета, изработени от карбид (дълъг живот и срок на годност).

FWSGE 3, 4, 5: състоящ се от 3 броя ножеве за подмяна, 1 брой торс винт и 1 брой торкс ключ.

FWSGE 6: състоящ се от 1 брой заменящи остриета, 2 броя торкс винт и 1 брой торкс ключ.

(Фиг. показва FWSGE 3)

Описание на артикула	Модел	Оцветяване	КОД	Складов статус
FWSGE 3	FWSG 225 (до Q3/2019)	червен	613322	1
FWSGE 4	FWSG 63 (до 2018)	зелен	613323	1
FWSGE 5	FWSG 710 L/S / FWSG 900 L	син	613324	1
FWSGE 6	FWSGS 110 / FWSGS 180		613325	1

Резервен нож, проектиран като въртящ се нож с 2 остриета.

FWSGE 14, 15: състоящ се от 1 брой нож за подмяна с 2 остриета, 1 брой торкс винт и 1 брой торкс ключ.

(Фиг. показва FWSGE 15)

Описание на артикула	Модел	Оцветяване	КОД	Складов статус
HOBO FWSGE 14	FWSG 225/FWSG 400 (от Q4/2019)	бял	613335	1
FWSGE 15	FWSG 63 (от 2019)	оранжев	613336	1

Резервен нож, проектиран като въртящ се нож с 2 остриета.

FWSGE 8: състоящ се от 1 брой нож за подмяна, 1 брой шестограм и 1 брой ключ.

(Фиг. показва FWSGE 8)

Описание на артикула	Модел	КОД	Складов статус
FWSGE 8	FWSG SE (всички)	613327	1

Резервно острие, проектирано като въртящо се острие (с 2 остриета).

FWSGE 10, 11, 13: състоящ се от острие за замяна, 1 брой торкс винт и 1 брой торкс ключ.

(Фиг. показва FWSGE 10)

Описание на артикула	Модел	КОД	Складов статус
FWSGE 10	FWSG RA 32 и 40	613329	1
FWSGE 11	FWSG RA 50 и 63	613330	1
FWSGE 13	FWSG RA 25	613332	1

Резервно острие и направляваща плоча, предназначена за престъргване на големи тръби; проектирано като острие за завъртане и завъртаща плоча (два пъти по-дълъг експлоатационен живот).

FWSGE 12: състоящ се от 1 брой заместващо острие и направляваща плоча, 2 броя торкс винтове и 1 брой торкс ключ.

Описание на артикула	Модел	КОД	Складов статус
FWSGE 12	FWSG XL	613331	1

PFSP

FRIATEC спрей за поддръжка



За почистване и грижа на инструментите за престъргване. Съдържание: 100 мл. Моля, спазвайте подходящи инструкции за безопасност и приложение на контейнера за смазване и инструкциите за експлоатация, включени в инструментите за престъргване.

КОД	Складов статус
613301	1

ALTK FWSG

Транспортни кутии



За транспортиране и съхранение на престъргващи инструменти.

Модел	КОД	Складов статус
FWSG 63	613307	1
FWSG 225 and FWSG 63/225 (up to Q3/2019)	613309	1
NEW FWSG 225 (от Q4/2019)	613406	1
NEW FWSG 400 (от Q4/2019)	613407	1
FWSG 710 S	613308	1
FWSG 710 L	613314	1
FWSG 900 L	613304	1
FWSG SE 63	613303	1
FWSG SE 75 - 140	613319	1
FWSG SE 160 - 225	613318	1
FWSG SE 250 - 315	613320	1

FWZ

Ръчни стъргалки



За отстраняване на оксиден слой на HD-PE тръби или фитинги, които не могат да се обработват с помощта на подходящи скраперни инструменти. Подходящ и за зачистване на изрязани ръбове. Резервни остриета: 5 броя на опаковка.

Описание на артикула	КОД	Складов статус
Ръчен скрапер	613300	1
Резервни остриета	613270	1

FWZ XL

Ръчни стъргалки за големи тръби



За отстраняване на оксидни слоеве на големи HD-PE тръби, които не могат да се обработват с помощта на подходящи скрепер инструменти. Идеален за подготовка на повърхности за обработка на седлови фитинги FRIALEN XL. Подходящ и за отстраняване на изрязани ръбове.

Описание на артикула	КОД	Складов статус
Ръчна стъргалка за големи тръби	613299	1

FRIATOP**Притискащо устройство (Top Loading)**

За монтаж на седла FRIALEN XL Top Loading без долна част на скобата за всички тръбни диаметри в съответния диапазон. С допълнителна еластична пневматична система и за оптимално създаване на налягане по време на процеса на заваряване. Инструментът се доставя в транспортна кутия.

КОД	Складов статус
613350	1

**UNITOP****Притискащо у-во за FRIALEN скоби SA UNI / ASA UNI**

За монтаж на отклонителни скоби FRIALEN SA UNI d 250 - d 900 с изход d 90, d 110, d 125 и d 160. Инструментът се доставя в транспортна кутия.

За обработка на отклонителни скоби FRIALEN SA UNI с притискащ уред UNITOP, но без да се използват заваръчни преходи FRIAMAT, ADWL ъглови адаптери за контакти с гнездо 4,0 mm (Поръчка № 613241).

За обработката на отклонителни седла FRIAFIT ASA UNI d 630 - 900 с изход d 160 / SDR 17 е необходим допълнителен адаптер (Поръчка № 613839) и трябва да се поръча отделно.

Описание на артикула	КОД	Складов статус
UNITOP притискащо у-во (d 250 - d 900)	613385	1
ADWL ъглови адаптери за контакти 4,0 mm	613241	1
Притискащ адаптер за отклонения ASA UNI d 160	613839	1

VACUPUMP**Вакуумна помпа за работа на строителната площадка**

За монтаж на отклонителни скоби FRIALEN SA XL, FRIALEN ремонтни седла RS XL, както и за канализационни седла FRIAFIT ASA VL. Състои се от вакуумна помпа (110V / 230V), манометър и маркучи. Не е необходим допълнителен компресор на строителната площадка за работа. Инструментът се доставя в транспортна кутия.

За монтаж на отклонителни седла FRIALEN SA XL и FRIAFIT канализационни седла ASA VL са необходими бутала (PRESSKO).

Описание на артикула	КОД	Складов статус
Вакуумна помпа 230V	613827	1
Вакуумна помпа 110V	613828	3



PRESSKO**Тапа за VACUSET XL притискащо у-во**

Запушващо у-во, свързано с отвора на отклонението, със стоп-плоча и присъединителна връзка NW 7.2 за монтаж на отклонителни седла FRIALEN SA XL с изход d 160 - d 400 или на седла за канализация на FRIAFIT ASA VL с изход d 225 и за свързване на вакуумната помпа.



Версия	КОД	Складов статус
FRIALEN SA XL d 160	613821	1
FRIALEN SA XL d 225	613822	1
FRIALEN SA XL d 250 / FRIAFIT ASA VL d225	613823	1
FRIALEN SA XL d 280	613853	1
FRIALEN SA XL d 315	613854	1
FRIALEN SA XL d 355	613855	1
FRIALEN SA XL d 400	613837	1

**FWAB****Оборудване за пробиване**

Оборудване за пробиване FWAB за пробиване на HDPE тръби без налягане през изпускателния отвор на седловите отклонения FRIALEN SA XL, седлата FRIALEN SA UNI, както и канализационните седла на FRIAFIT ASA VL. Монтаж на пробивна машина. Състои се от режеща глава (с номинална ширина), адаптер SDS max., удължение за режещата глава, централен водач с функция за изхвърляне на стружки и корпус за задържане + 1 x шестоъгълен гаечен ключ. Инструментът се доставя в транспортна кутия.

Фиг. показва FWAB XL 160)



Описание на артикула	Размер на отклонението	КОД	Складов статус
FWAB XL 90 for SA UNI	d 90	613832	1
FWAB XL 110 for SA UNI	d 110	613833	1
FWAB XL 125 for SA UNI	d 125	613834	1
FWAB XL 160 for FRIALEN SA UNI	d 160	613829	1
FWAB XL 225 for FRIALEN SA XL	d 225	613830	1
FWAB XL 250 for FRIALEN SA XL	d 250	613831	1
FWAB XL 280 for FRIALEN SA XL	d 280	613850	1
FWAB XL 315 for FRIALEN SA XL	d 315	613851	1
FWAB XL 355 for FRIALEN SA XL	d 355	613852	1
FWAB XL 400 for FRIALEN SA XL	d 400	613836	1
FWAB XL 160 for FRIAFIT ASA UNI	d 160	613838	1
FWAB ASA 225 for FRIAFIT ASA VL	d 225	613835	1



FWFIT**Притискащо и пробивно у-во за FRIAFIT- канал. седла (ASA TL) и преходни седла (ASA TL KG)**

Комбиниран затягащ и пробивен уред, универсално проектиран за всички канализационни седла FRIAFIT ASA TL и FRIAFIT преходни седла ASA TL KG. За затягане и създаване на необходимото съединяващо налягане по време на заварка. За врязване без налягане през изхода на седлото след завършване на предписаното време за охлаждане. Инструментът се доставя в транспортна кутия.

КОД
613480

Складов
статус
1

**ASATOP****Притискащо у-во Close-Fit-Inliner DN 200 - DN 500 (ASA TL) и преходни седла (ASA TL KG)**

Притискащ уред, проектиран за канализационни седла FRIAFIT ASA TL и FRIAFIT преходни седла ASA TL / KG, специално за HDPE Close Fit Inliners DN 200 до DN 500 и за HDPE тръби d 630. За притискане и създаване на необходимото съединително налягане по време на заварка. Състои се от ASATOP притискащ уред с котва за задвижване, режеща глава (ф 95 мм) с адаптер тип SDS, централно пробиване и удължение, и помпа за сгъстен въздух. Инструментът се доставя в транспортна кутия.

За пробиване през отвора на фитинга в състояние без налягане е необходим затягащ и пробивен модул FWFIT (Поръчка № 613480).

КОД
613370

Складов
статус
3



RPS

Ремонтен комплект



Комплект за ремонт за спиране на остатъчна вода по време на ремонтни и монтажни работи на водопроводи от d 90 - d 900 HDPE. Състои се от универсален ремонтен комплект с помпа, манометър, конектор, свързващ маркуч и допълнително балони за всеки размер на тръбата. **Опционално** разширен комплект за свързване на допълнителен балон за ремонт, състоящ се от допълнителен свързващ маркуч от 3 м и манометър.

От размерите на тръбата d 355 е необходимо пробивното оборудване FWAB XL 225 (номер на поръчка 613830).

Ремонтният комплект до d 225, изисква VVS ремонтни и усиления седла. Размерите на тръбите от d 250 изискват VSC TL или RS XL ремонтни седла.

Цени и наличност при поискване.

Article description	Размери	КОД	Складов статус
Ремонтен комплект	всички размери	613701	1
Разширен комплект	всички размери	613715	1
Ремонтен балон тип 1	d 90 - d 180	613702	1
Ремонтен балон тип 2	d 200 - d 315	613703	1
Ремонтен балон тип 3	d 355 - d 450	613704	1
Ремонтен балон тип 4	d 500 - d 560	613705	1
Ремонтен балон тип 5	d 630	613706	1
Ремонтен балон тип 6	d 710	613707	1
Ремонтен балон тип 7	d 800	613708	1
Ремонтен балон тип 8	d 900	613709	1
Транспортна кутия		613700	1



CLAMP 63

Опорни скоби d 20 – d 63



Универсална скоба за подравняване с регулиране на ъгъла (45 ° / 90 °) за нагревателни муфи, редуктори, колена на 45 ° и 90 ° и изходи на седлото d 20 – d 63.

Опционална версия CLAMP63L също приложима за дълги муфи FRIALONG.

Описание на артикула	КОД	Складов статус
CLAMP63	613020	1
CLAMP63L	613034	1

CLAMP 180

Опорни скоби d 63 – d 180



Скоба за подравняване с регулиране на ъгъла (45 ° / 90 °) и два стягащи елемента за муфи, редуктори и колена 45 ° и 90 ° d 63, d 90, d 125 и d 180. Редукционните черупки могат да бъдат поставени за различни размери. Доставят се в практична чанта.

Скобата за подравняване може да бъде разширена с допълнителни модули за затягащи елементи за използване като четирикратна скоба за подравняване за d 63, d 90, d 125 и d 180. За това са необходими два допълнителни затягащи елемента.

Удължителен комплект за тройници. Вариант с един затягащ елемент. Допълнителни затягащи елементи могат да бъдат прикрепени за двукратна скоба за подравняване на разклоняващата се тръба.

Комплект редукционни черупки за d 110 и d 160. За всеки затягащ елемент е необходим по един комплект редукционни черупки.

(Фигура показва четирикратна скоба за подравняване)

Article description	Dimension	КОД	Складов статус
Скоба за подравняване с два затягащи елемента d 63, d 90, d 125 и d 180		613021	1
Допълнителен затягащ елемент	d 63, d 90, d 125 и d 180	613022	1
Комплект ред. черупки d 110 / d 160	d 110 и d 160	613023	1
Комплект удължител за тройници	d 63, d 90, d 125 и d 180	613024	1

SQM**Стиски за тръби d 20 – d 125**

Ръчен стискач инструмент за временно затваряне на HDPE и PE-Ха тръби d 63 – d 125 от SDR 11 и SDR 17.6.

Описание на артикула	Размери	SDR	КОД	Складов статус
SQM63	d 20 - d 63	SDR 11	613025	1
SQM125	d 63 - d 90, d 90 - d 125	SDR 11, SDR 17,6	613026	1

SQH**Инструмент за хидравлично притискане**

Хидравличен стискач инструмент за временно затваряне на HDPE и PE-Ха тръби d 63–d 180 от SDR 11 и SDR 17.6.

Описание на артикула	Размери	SDR	КОД	Складов статус
SQH180	d 63 - d 180	SDR 11 / SDR 17,6	613028	1

RRC**Скоби за повторно окръгляне за възстановяване на кръгло сечение на сплескани тръби d 63 – d 180**

За повторно окръгляне на стиснати HDPE и PE-Ха тръби d 63 – d 180.

RRC90 като универсална скоба за окръгляне на d 63, d 75 и d 90. Редукционните черупки могат да се поставят за различни размери. Ключа за монтаж е включен.

RRC110 – RRC180 като скоби за повторно окръгляне за всеки номинален диаметър d 110, d 125, d 160 и d 180.

Фиг. 1 показва RRC90, Фиг. 2 показва RRC180



Описание на артикула	Размер	КОД	Складов статус
RRC90	d 63, d 75, d 90	613029	1
RRC110	d 110	613030	1
RRC125	d 125	613031	1
RRC160	d 160	613032	1
RRC180	d 180	613033	1

FWXR**Ръчни окръглящи скоби за тръби d 63 - d 250**

За ретроспективно заобляне на HDPE и PE-Ха-тръби. Покриване на няколко размера поради използването на редуktivни сферични черупки.

(Фиг. показва FWXR-S1)



Описание на артикула	Размери	КОД	Складов статус
FWXR-S1	d 32, d 40, d 50, d 63	613416	1
FWXR-S2	d 90, d 110	613431	1
FWXR-S3	d 125, d 160	613439	1
FWXR-S4	d 180, d 200	613443	1
FWXR-S5	d 225, d 250	613444	1

FWXRH**Хидравлични окръглящи скоби за тръби d 280 - d 900**

За ретроспективно окръгляне на HDPE тръби. Тези окръглящи скоби се предлагат и под наем.

Цени и наличност на размерите при запитване.

(Фиг. показва окръгляща скоба d 800)



Размер	КОД	Складов статус
d 280	613452	3
d 315	613461	3
d 355	613462	3
d 400	613463	3
d 450	613464	3
d 500	613465	3
d 560	613467	3
d 630	613466	3
d 710	613468	3
d 800	613460	3
d 900	613458	3

FWXRB**Ръчни окръглящи скоби d 800 - d 1200**

За ретроспективно окръгляне на HDPE тръби. Тези окръглящи скоби се предлагат и под наем.

Цена и срок на доставка по запитване.



Размери	КОД	Складов статус
d 800 - d 1200	613457	3

PCUT**Тръборез d 20 – d 140**

Резачка за тръби HDPE с бързо регулиране d 20 – d 140 до SDR 11.



Описание на артикула	Размери	КОД	Складов статус
Тръборез d 63	d 20 - d 63	613040	1
Тръборез d 140	d 50 - d 140	613041	1
Резервен нож d 63	d 20 - d 63	613042	1
Резервен нож d 140	d 50 - d 140	613043	1

PCUT S**Тръбни ножици d 20 – d 63**

Ножици за HDPE тръби d 20–d 63 до SDR 11.



Описание на артикула	Размер	КОД	Складов статус
до тръби d 40	d 20 - d 40	613044	1
до тръби d 63	d 20 - d 63	613046	1

FWPM**FRIALEN-/FRIAIFIT- Маркер (сив)**

За маркиране на тръби от HDPE и PE-Ха.

Сив цвят. 10 бройки в пакет



КОД	Складов статус
613069	1

FWSS**Ключ за отклонителните скоби**

Ключ за връзване на отклонителни скоби FRIALEN DAA, DAA TL и DAA TL RE.

Гаечен ключ 17 също може да бъде използван за връзване на скобите на всички размери на SAB.



d ₁	WS в мм	КОД	Складов статус
40-225	17	613246 ①	1
90-315	19	613250 ②	1

① Ключ Nr. 17 за всички DAA (нов модел с лост), SAB, DAA d 50 - 75 и DAP d 63.

② Ключ за DAA TL, DAA TL R E, DAA d 90 - d 225 старата версия и DAP d 90 - d 225.



FWSR T**Тресчотка за ключ за отклонителни скоби**

Тресчотка за ключа за отклонителни скоби FRIALEN DAA, състояща се от телескопична тресчотка, включваща закрепване на гаечен ключ SW17. Необходим е и ключът за задействане FWSS SW17 (КОД № 613246).



Описание на артикула	КОД	Складов статус
Тресчотка 1/2" с камък SW17	613615	1

**FWSR****Тресчотка за отклонителни скоби с паралелно отклонение (DAP)**

Тресчотка за отклонителни скоби с паралелен изход FRIALEN DAP, състояща се от тресчотка и закрепване на гаечен ключ.



Описание на артикула	КОД	Складов статус
Тресчотка 1/2"	613610	1
Камък SW 19	613605	1
Камък SW 17	613606	1

FWDPA**Адаптер за изпитване на налягане**

Адаптор за изпитване на налягане на FRIALEN скоби DAP, DAA TL, DAA TL/RE $d_1 = 61-315$.
Размери на свързване = R 1/4".



Описание на артикула	КОД	Складов статус
FWDPA за FRIALEN DAP, DAA TL, DAA TL RE	613595	1
FWDPA за FRIALEN SA UNI	613596	1



Aliaxis Deutschland GmbH

Infrastructure
Steinzeugstraße 50
68229 Mannheim, Germany
T: +49 621 486-2238
info.de@aliaxis.com
www.aliaxis.de

Алиаксис Ютилитис енд Индъстри ЕООД

ИНФРАСТРУКТУРА
Мила родина 26
1408 София България
T: +359 2 958 17 46/47
office@aliaxis-ui.bg
www.aliaxis-ui.bg

